


ELETTRO MAULE

ELETTRO MAULE Srl - 36054 MONTEBELLO (VI) - ITALY

COMMUTATORI PER TRASFORMATORI DI DISTRIBUZIONE
TAP CHANGERS FOR DISTRIBUTION TRANSFORMERS



CATALOGO
CATALOGUE
KATALOG

Ed. 1/13 - 02/04/2013

ELETTRO MAULE

ELETTRO MAULE Srl - 36054 MONTEBELLO (VI) - ITALY

COMMUTATORI PER TRASFORMATORI DI DISTRIBUZIONE
TAP CHANGERS FOR DISTRIBUTION TRANSFORMERS

INDICE - INDEX - INHALTVERZEICHNIS

PAG.	TIPO	Kv	POS.	AMPERE	FORO COPERCHIO TANK HOLE DECKELLOCH
08÷23	S3	20÷30	2÷7	10/30/64	Ø20
24÷33	S5	20÷30	2÷7	30/64	Ø20
34÷47	S21/26	20÷30	2÷7	10/30/64	Ø20
48÷52	S23/28	20÷30	2÷7	30/64	Ø20
53÷54	S5	20÷30	2÷7	30/64	Ø20
55÷70	GRUPPI DI MANOVRA - CONTROL SET - SCHALTAGGREGAT				
71	S100	20÷30	2÷7	30/64	Ø27
72	GRUPPI DI MANOVRA - CONTROL SET - SCHALTAGGREGAT				
73	S2	20÷30	2÷11	30/64	Ø25/27
74	S4	20÷30	2÷11	30/64	Ø25/27
75	S4M	20÷30	2÷7	30/64	Ø25/27
76÷77	S7	20÷30	2÷7	30/64	Ø25/27
78÷86	S8	20÷30	2÷11	30/64	Ø25/27
87÷88	S9	20÷30	2÷11	30/64	Ø25/27
89÷96	S11E/13E	20÷30	2÷11	120	Ø25/27
97÷104	GRUPPI DI MANOVRA - CONTROL SET - SCHALTAGGREGAT				
105÷106	S14R	20÷30	2÷7	160	Ø25/27
107÷108	S14.14	20÷30	2÷7	160	Ø25/27
109	GRUPPI DI MANOVRA - CONTROL SET - SCHALTAGGREGAT				
110÷123	S11/13/14AT	20÷72	2÷11	120/160/200	Ø25/27
124÷133	S15	20÷72	2÷11	300	Ø25/27
134÷143	S16	20÷72	2÷11	400	Ø25/27
144÷150	S17/18	20÷72	2÷11	500/650	Ø25
151÷153	S20/30	20÷72	2÷11	800/1000	Ø25
154÷156	S40	20÷72	2÷11	1200/1600	Ø25
157÷162	GRUPPI DI MANOVRA - CONTROL SET - SCHALTAGGREGAT				

ACCESSORI / ACCESSORIES / ZUBEHORE

- 163 PINZA PER CONTATTI DA 30/64A
CRIMPING TOOL FOR TAP CHANGERS FROM 30 AND 64A
- 164 TARGHE DATI TRASFORMATORI CON SUPPORTO IN NYLON
RATING PLATE FOR DISTRIBUTION TRANSFORMERS WITH NYLON SUPPORT
- 165 INDICATORI DI LIVELLO Ø80 A GIUNTO MAGNETICO
LEVEL GAUGES Ø80 WITH MAGNETIC JOINT
- 166 INDICATORI DI LIVELLO VERTICALI DA 1"/CH45
VERTICAL OIL LEVEL INDICATOR 1"/CH45
- 167 INDICATORI DI LIVELLO VERTICALI DA 2"/CH55
VERTICAL OIL LEVEL INDICATOR 2"/CH55
- 168 VALVOLE DI SICUREZZA DA 2"
PRESSURE SAFETY VALVE 2"
- 169 SUPPORTINO IN NYLON DI FISSAGGIO COMMUTATORI
NYLON FIXING PLATE FOR TAP CHANGER

L'ELETTRO MAULE SRL con stabilimento in Montebello Vic.no, è specializzata nella costruzione di commutatori per trasformatori a comando senza tensione.

Sorta nel 1983 ha acquisito la tecnologia della ditta MOLON, operante nel medesimo settore da oltre trent'anni.

Il continuo aggiornamento dei prodotti, seguendo l'evoluzione delle applicazioni, ha portato a un elevato livello di specializzazione ed affidabilità riconosciuto da utilizzatori nazionali ed internazionali.

La garanzia del prodotto è documentata dai rapporti di prova rilasciati dal CESI di Milano e dalla Certificazione del Sistema Qualità rilasciata dal CSQ riferita alla Norma ISO 9001-2008.

***ELETTRO MAULE SRL**, headquarters in Montebello Vic.no, is specialized in the construction of off-load tap changers for distribution transformers.*

The company was established in 1983. It has acquired the technology of MOLON, which was operating in the market for over 30 years.

The constant updating of our products enforced by the evolution of the many end-uses has lead us to a high specialization and reliability which are widely acknowledged by domestic and international customers.

The guarantee for the product is confirmed by CESI test report and with the Quality System Certification issued by CSQ and is in compliance with the ISO 9001-2008 standards.

*Die Firma **ELETTRO MAULE SSRL**, mit Betrieb in Montebello Vic.no hat sich auf den Bau von Umschaltern für Verteil-Transformatoren spezialisiert.*

Sie wurde 1983 gegründet und übernahm die Technologie von der Firma MOLON, welche seit mehr als dreißig Jahren im gleichen Sektor tätig war.

Die ständige Aktualisierung der Produkte in enger Anlehnung an der fortschreitende Entwicklung der Anwendung hat zu Spezialisierung und Zuverlässigkeit geführt, die von italienischen und internationalen Anwendern anerkannt werden.

L' ELETTRO MAULE SRL, azienda certificata ISO 9001-2008, vanta una notevole esperienza nella costruzione di commutatori per trasformatori, a comando senza tensione, da 30A a 1600A, per tensioni di lavoro di 20 e 72 kV. La scelta dei materiali, la loro accurata lavorazione accoppiata alla semplicità degli apparecchi, sono i fattori determinanti della piena sicurezza di esercizio garantita per i nostri commutatori. L' attuale produzione si diversifica nelle versioni standard ed in versioni fuori-standard in base alle diverse esigenze da parte del Cliente. Le versioni presenti nel catalogo, permettono di scegliere il commutatore idoneo per le varie esigenze. Per particolari esigenze, o richieste, di installazione o di protezione dagli agenti atmosferici sono disponibili i seguenti accessori:

- Gruppo manovra con albero in alluminio a tenuta d'olio;
- Lucchetto di sicurezza onde evitare manovre non autorizzate;
- Coperchio di protezione gruppo di manovra (inox)
- Contatti e morsetti stagnati.

ELETTRO MAULE SRL has achieved ISO 9001-2008 Certificate and it has a wide experience in the construction of off-load tap changers for distribution transformers from 30A up to 1600A, for operating voltage 20 up to 72kV. A precise selection of materials, the accurate process joined to the simplicity of the apparatus are decisive factors of the full safety guaranteed for our tap changers. Our current production includes standard versions as well as customers-tailored types based on specific drawings. All this versions enable to choose the most fit tap changer for any demand. For peculiar installation or needs and for weatherproof protection following optional are available:

- Control set with aluminium oil tight shaft;
- Padlock to prevent unauthorized operations;
- Stainless steel Protective cap;
- Tin-plated contacts and connecting terminal.

ELETTRO MAULE SRL ist eine Firma mit ISO 9001-2008 Zertifizierung und besitzt bedeutende Erfahrung im Bau von Umschaltern für Verteil-Transformatoren von 30A bis 1600A, für Betriebsspannungen von 20 bis 72 kV. Die Wahl der Materialien, die genaue Verarbeitung sowie die Einfachheit der Apparate sind die ausschlaggebenden Faktoren für die volle Betriebssicherheit, die wir für Umschalter garantieren. Die jetzige Produktion besteht aus Standardversionen und Ausserstandardversionen je nach den unterschiedlichen Anforderungen seitens des Kunden. Die im Katalog vorhandenen Versionen ermöglichen, den passenden Umschalter für die verschiedenen Erfordernisse zu wählen. Für besondere Anforderungen oder Anfragen in Bezug auf Installation oder Witterungsschutz sind folgende Zubehöre erhältlich:

- Schaltaggregat mit öldichter Aluminiumwelle;
- Sicherheitsverschluss zum Vermeiden von unbefugten Steuerungen;
- Schutzdeckel aus Edelstahl für Schaltaggregat;
- Verzinnete Kontakten und Klemmen.

Sui nostri commutatori vengono eseguiti severi controlli dalle proprietà meccaniche e continuità elettrica. I PROTOTIPI sono stati sottoposti, presso il CESI di Milano, alle seguenti prove:

Verifica dei limiti di sovratemperatura (rif. Norma IEC 214 '89);

Verifica della tenuta alla corrente di cortocircuito (rif. Norma IEC 214 '89);

Dielettriche (rif. Norma IEC 60-1 '89).

Dette prove hanno dato esito positivo; ciò è documentato con rapporto CESI n° MP 96/030008, AT 96/017493, MP 96/030007, AT 96/023881, MP 96/035302, AT 96/034397,

Our tap changers have to undergo severe tests for mechanical characteristics and constant current transmission. PROTOTYPES were submitted by CESI in Milan, to the following tests:

Temperature rise of the contacts (Based on IEC 214 '89)

Short-circuit current test (Based on IEC 214 '89)

Lightning Impulse Test, Power Frequency Test (Based on IEC 60-1 '89).

These tests were successful as shown in CESI report n° MP 96/030008, AT 96/017493, MP 96/030007, AT 96/023881, MP 96/035302, AT 96/034397, MP 99/005049 and MP 99/005050.

Auf unseren Umschaltern werden strenge Prüfungen der mechanischen Eigenschaften und für die ständige Stromdurchführung durchgeführt. PROTOTYPEN wurden bei CESI in Mailand positiv zu folgenden Versuchen unterzogen:

Prüfung der Übertemperaturgrenzen (gem. Norm IEC 214 '89)

Prüfung der Kurzschlussstrom- Festigkeit (gem. Norm IEC 214 '89)

dielektrische Versuche (gem. Norm IEC 30-1 '89)

Die genannten Prüfversuche wurden mit Erfolg ausgeführt laut CESI-Berichte Nr MP 96/030008, AT 96/017493, MP 96/030007, AT 96/023881, MP 96/035302, AT 96/034397, MP 99/005049 und MP 99/005050.

PROVE E VERIFICHE

CHECKS AND TESTS

PRUFUNGEN UND TESTS



COMMUTATORI
A VUOTO
SERIE "3"

Caratteristiche principali di questa serie di commutatori sono la rapidità di montaggio, la sicurezza e precisione della manovra, l'adattabilità allo spessore del coperchio del trasformatore. Possono essere impiegati sia in olio minerale che in liquido siliconico. Sono bloccati sotto il coperchio del trasformatore per mezzo del supporto. Nel montaggio il commutatore si autoregola in base allo spessore del coperchio del trasformatore. La tenuta dell'olio è garantita da guarnizioni O-ring. Nel catalogo sono rappresentati i commutatori e gli accessori standard normalmente utilizzati, ma è possibile soddisfare eventuali richieste di commutatori speciali.

I contatti fissi sono in rame con i seguenti diametri interni:
 $\varnothing = 2,1$ mm per 10 A nominali,
 $\varnothing = 3,2$ mm per 30 A nominali,
 $\varnothing = 5,2$ mm per 60 A nominali.

Commutazione

Le operazioni di manovra sono molto semplici e rapide e vanno sempre eseguite col trasformatore fuori tensione. Per commutare è sufficiente alzare la manopola ruotandola fino a far coincidere il numero di posizione desiderato con la freccia e di rilasciarla.

OFF LOAD
TAP CHANGERS
"3" SERIES

The main characteristics of this new series of tap changers are the speed of installation, the safe and exact switch commutation, self adjustment to the different thickness of the transformer cover. These units may be used with mineral oil or silicon liquid. They are fixed below the transformer cover by a support. There is no need for washers during assembly because the tap changer adjusts itself according to the thickness of the transformer tank. Oil tightness is provided by O-rings. The catalogue illustrates normally used tap changers and standard accessories. Special tap changers may be designed to meet special requirements.

The fixed contacts are made of copper with the diameters:
 $\varnothing = 2.1$ mm for 10 A rated,
 $\varnothing = 3.2$ mm for 30 A rated,
 $\varnothing = 5.2$ mm for 60 A rated.

Commutation

Tap changing procedures are very quick and simple. They must be performed with de-energized transformer in a no-load state. To switch, just lift the knob, rotating it until the desired position number coincides with the arrow and release the knob.

AUSSPANNUNG
UMSCHALTEN
SERIE "3"

Haupteigenschaften dieser Schalterreihe, Rasche Montage, Sichere und genaue Bewegung, Anpassungsfähigkeit an die Kastendicke. Die Schalter können sowohl in Mineralöl als auch in Silikonflüssigkeit eingesetzt werden. Sie werden mit Hilfe der Halterung unter dem Transformatordeckel. Bei der Montage sind keine Unterlegscheiben nötig, da sich der Schalter je nach Kastendicke selbst einstellt. Die Öldichte wird von O-Ring-Dichtungen gewährleistet. Im Katalog sind die normalerweise verwendeten. Standardschalter und Zubehörteile dargestellt. Es können aber auch eventuelle Anfragen nach Spezialschaltern zufriedengestellt werden.

Die Fixkontakte sind aus Kupfer und haben Innendurchmesser:
 $\varnothing = 2,1$ mm für 10 A Nennwert,
 $\varnothing = 3,2$ mm für 30 A Nennwert,
 $\varnothing = 5,2$ mm für 60 A Nennwert.

Schaltvorgänge

Die Schaltvorgänge sind sehr einfach und schnell und werden stets bei leerlaufendem Transformator durchgeführt. Zum Umschalten muß der Griff abgehoben und dann bis die gewünschte Zahl oder das gewünschte Zeichen mit dem Pfeil der Scheibe übereinstimmt nur so weit gedreht werden, dann loslassen

Specifiche tecniche		Technical specifications	Technische Daten
<i>Tensione nominale</i> Rated Voltage Nennspannung	<i>Tensione max</i> Max Voltage Höchstspannung	Tensioni di prova verso massa / Voltage to ground / Prüfspannung nach Masse	
		Frequenza ind. / Industrial freq. / Betriebsfrequenz	Impulso / Pulse / Impulse
		50/60 Hz	1,2/50 µs
20kV	24kV	50kV	125kV
30kV	36kV	70kV	170kV

Prove

La ELETTRO MAULE SRL è azienda certificata ISO 9001:2008 e prevede nelle proprie procedure interne prove e controlli di routine necessarie a garantire un prodotto sicuro, affidabile e di qualità. Sono state eseguite le seguenti prove di tipo in accordo alle norme 60214-1 presso laboratori accreditati, la verifica della tenuta alla corrente di cortocircuito, la verifica dei limiti di sovratemperatura, prova di tenuta a frequenza industriale.

Test

ELETTRO MAULE SRL, a company with ISO 9001:2008 certification, has internal procedures that include all the tests necessary to guarantee a safe, reliable and quality product. The following tests have been carried out at accredited labs in accordance with 60214-1 Standards short circuit current test, temperature rise of contacts test, dielectric tests

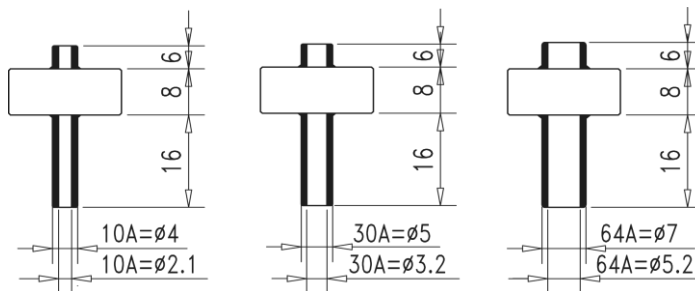
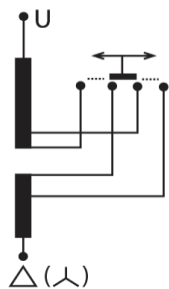
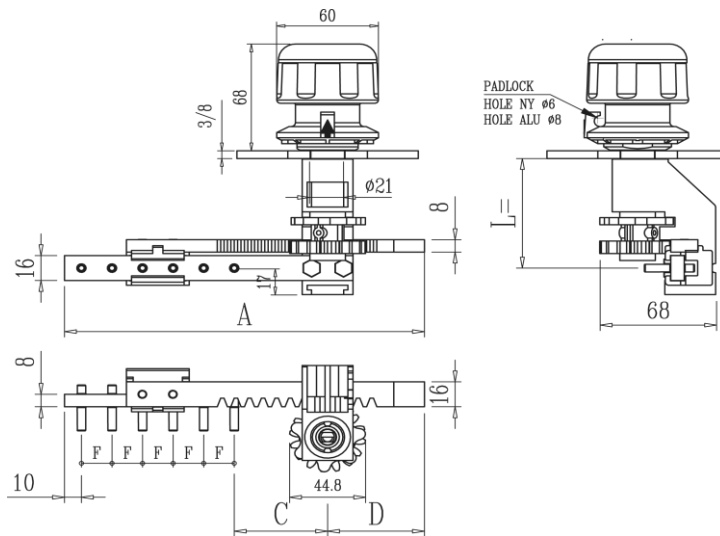
Prüfungen

ELETTRO MAULE SRL, ein nach ISO 9001:2008 zertifiziertes Unternehmen, legt in ihren internen Betriebsvorgängen die notwendigen Prüfungen an, um ein sicheres, zuverlässiges Qualitätsprodukt zu garantieren. In den angesehenen-Laboren wurden in Einklang mit den IEC Normen 60214-1 folgende Prüfungen durchgeführt Prüfung der Kurzschlußfestigkeit, Prüfung der Übertemperaturgrenzen, Prüfung der Festigkeit bei technischer Frequenz (50 Hz) in Trockenbetrieb.

Commutatore monofase
Collegamento a triangolo
2/7 Pos., 20/30 kV, 10/30/64A

Single-phase off-load tap changer
delta-connection
2/7 Pos., 20/30 kV, 10/30/64A

Einphasiger Umsteller
Dreieckschaltung
2/7 Pos., 20/30 kV, 10/30/64A



STANDARD L 50 - 70 - 80 - 90 - 100 - 130 - 150 > OUT STANDARD

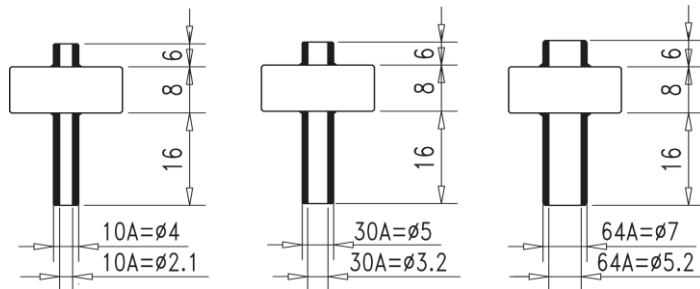
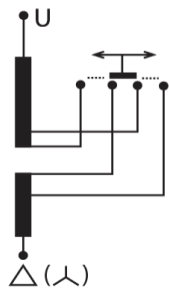
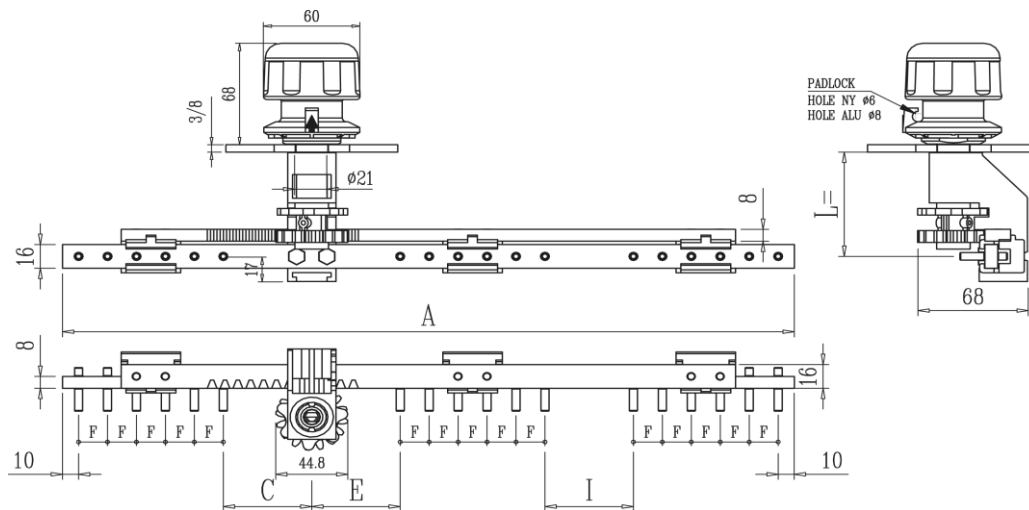
kV	Codice Code Code	N° Posizioni N° of Positions Zhal der Pos	AMPERE	A	A1	B	C	D	E	F	F1	G	I
20	312.20	2	10/30/64	137			55	36		18			
	313.20	3	10/30/64	173			55	54		18			
	314.20	4	10/30/64	209			55	72		18			
	315.20	5	10/30/64	245			55	90		18			
	316.20	6	10/30/64	281			55	108		18			
	317.20	7	10/30/64	317			55	126		18			

kV	Codice Code Code	N° Posizioni N° of Positions Zhal der Pos	AMPERE	A	A1	B	C	D	E	F	F1	G	I
30	312.30	2	10/30/64	162			80	36		18			
	313.30	3	10/30/64	198			80	54		18			
	314.30	4	10/30/64	234			80	72		18			
	315.30	5	10/30/64	270			80	90		18			
	316.30	6	10/30/64	306			80	108		18			
	317.30	7	10/30/64	342			80	126		18			

Commutatore trifase
Collegamento a triangolo
2/7 Pos., 20/30 kV, 10/30/64A

Three-phase off-load tap changer
delta-connection
2/7 Pos., 20/30 kV, 10/30/64A

Dreiphasiger Umsteller
Dreieckschaltung
2/7 Pos., 20/30 kV, 10/30/64A



STANDARD L 50 - 70 - 80 - 90 - 100 - 130 - 150 > OUT STANDARD

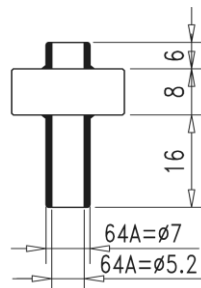
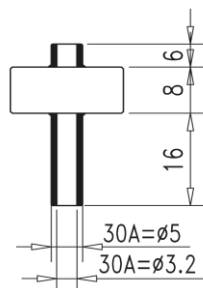
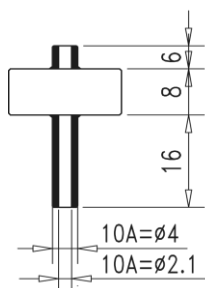
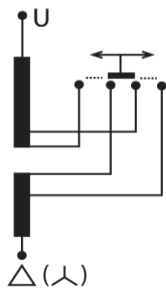
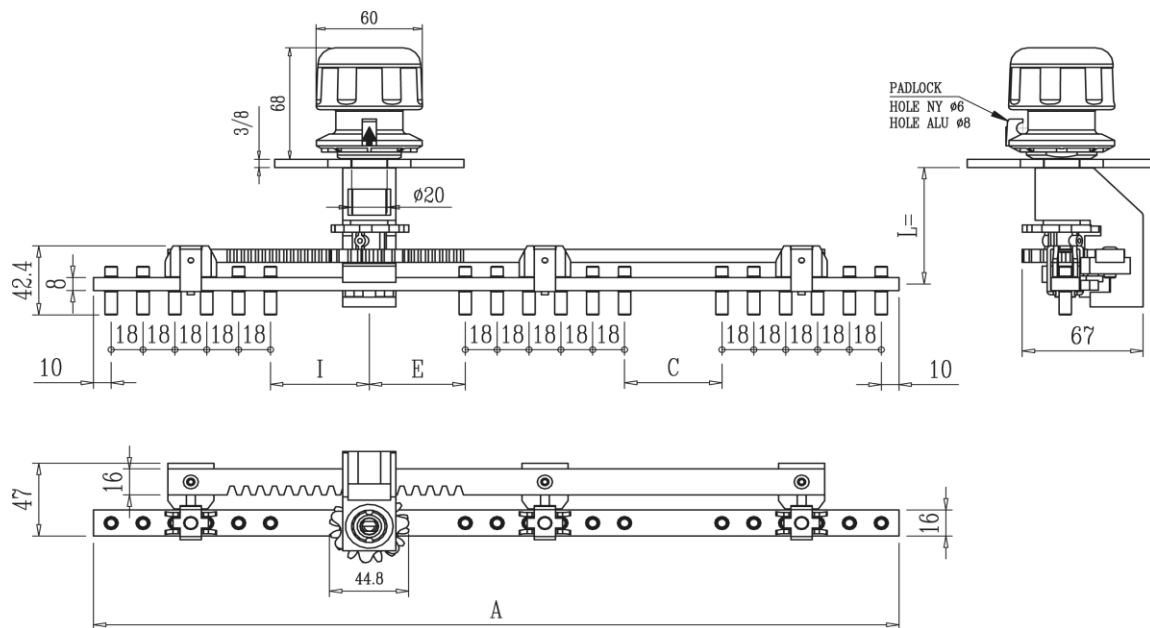
kV	Codice Code Code	N° Posizioni N° of Positions Zhal der Pos	AMPERE	A	A1	B	C	D	E	F	F1	G	I
20	332.20	2	10/30/64	293			55		55	18			55
	333.20	3	10/30/64	347			55		55	18			55
	334.20	4	10/30/64	401			55		55	18			55
	335.20	5	10/30/64	455			55		55	18			55
	336.20	6	10/30/64	509			55		55	18			55
	337.20	7	10/30/64	563			55		55	18			55

kV	Codice Code Code	N° Posizioni N° of Positions Zhal der Pos	AMPERE	A	A1	B	C	D	E	F	F1	G	I
30	342.30	2	10/30/64	368			80		80	18			80
	343.30	3	10/30/64	422			80		80	18			80
	344.30	4	10/30/64	476			80		80	18			80
	345.30	5	10/30/64	530			80		80	18			80
	346.30	6	10/30/64	584			80		80	18			80
	347.30	7	10/30/64	638			80		80	18			80

Commutatore trifase
Collegamento a triangolo
2/7 Pos., 20/30 kV, 10/30/64A

Three-phase off-load tap changer
Delta-connection
2/7 Pos., 20/30 kV, 10/30/64A

Dreiphasiger Umsteller
Sternschaltung
2/7 Pos., 20/30 kV, 10/30/64A



STANDARD L 50 - 70 - 80 - 90 - 100 - 130 - 150 > OUT STANDARD

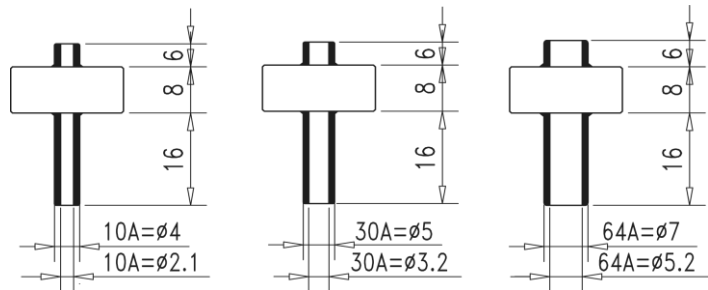
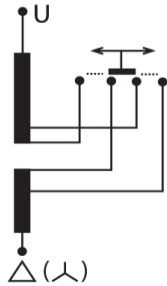
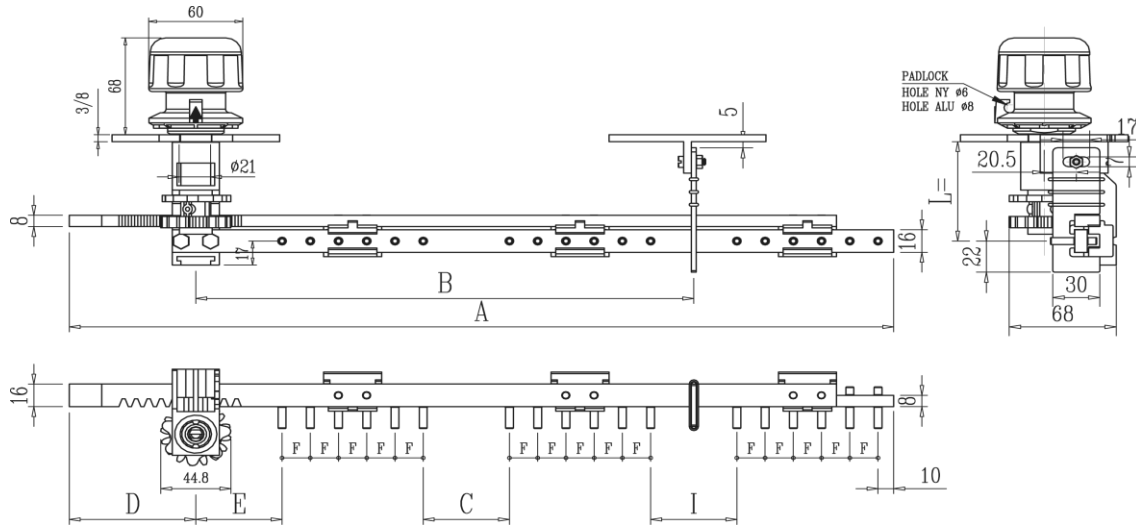
kV	Codice Code Code	N° Posizioni N° of Positions Zhal der Pos	AMPERE	A	A1	B	C	D	E	F	F1	G	I
20	27.32.20	2	10/30/64	293			55		55	18			55
	27.33.20	3	10/30/64	347			55		55	18			55
	27.35.20	4	10/30/64	401			55		55	18			55
	27.35.20	5	10/30/64	455			55		55	18			55
	27.35.20	6	10/30/64	509			55		55	18			55
	27.37.20	7	10/30/64	563			55		55	18			55

kV	Codice Code Code	N° Posizioni N° of Positions Zhal der Pos	AMPERE	A	A1	B	C	D	E	F	F1	G	I
30	27.42.30	2	10/30/64	368			80		80	18			80
	27.43.30	3	10/30/64	422			80		80	18			80
	27.44.30	4	10/30/64	476			80		80	18			80
	27.45.30	5	10/30/64	530			80		80	18			80
	27.46.30	6	10/30/64	584			80		80	18			80
	27.47.30	7	10/30/64	638			80		80	18			80

Commutatore trifase
Collegamento a triangolo
2/7 Pos., 20/30 kV, 10/30/64A

Three-phase off-load tap changer
delta-connection
2/7 Pos., 20/30 kV, 10/30/64A

Dreiphasiger Umsteller
Dreieckschaltung
2/7 Pos., 20/30 kV, 10/30/64A



STANDARD L 50 - 70 - 80 - 90 - 100 - 130 - 150 > OUT STANDARD

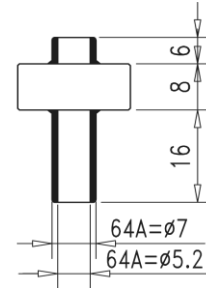
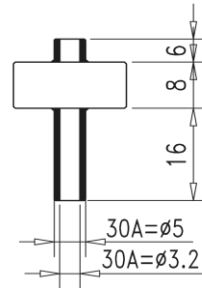
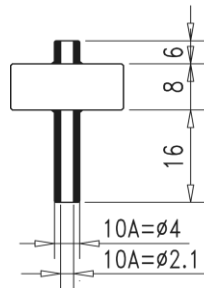
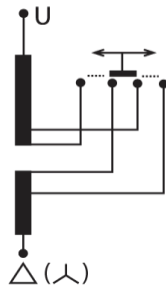
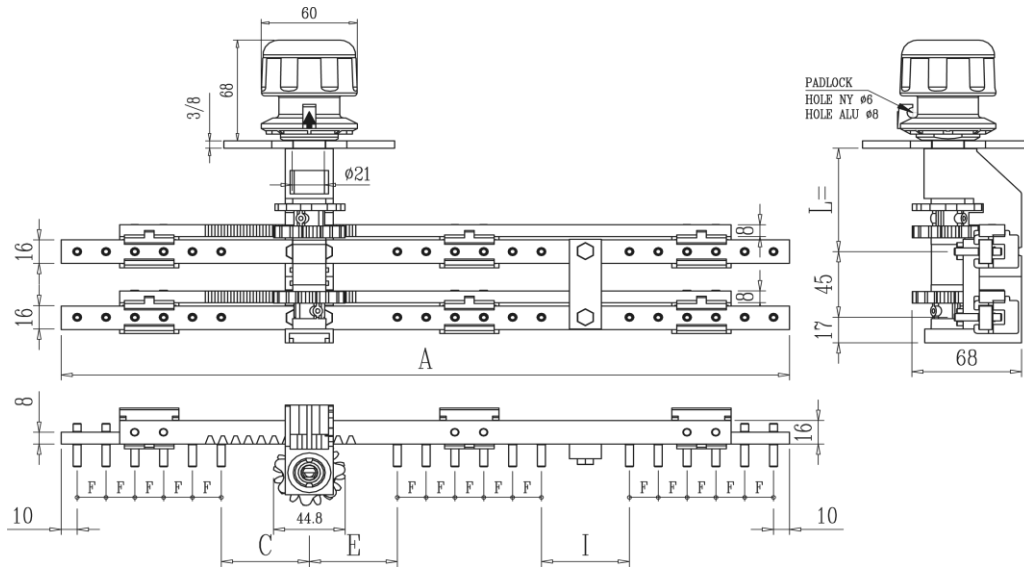
kV	Codice Code Code	N° Posizioni N° of Positions Zhal der Pos	AMPERE	A	A1	B	C	D	E	F	F1	G	I
20	332.20/E	2	10/30/64	319		210	55	36	55	18			55
	333.20/E	3	10/30/64	391		246	55	54	55	18			55
	334.20/E	4	10/30/64	463		282	55	72	55	18			55
	335.20/E	5	10/30/64	535		318	55	90	55	18			55
	336.20/E	6	10/30/64	607		354	55	108	55	18			55
	337.20/E	7	10/30/64	679		390	55	126	55	18			55

kV	Codice Code Code	N° Posizioni N° of Positions Zhal der Pos	AMPERE	A	A1	B	C	D	E	F	F1	G	I
30	342.30/E	2	10/30/64	394		272	80	36	80	18			80
	343.30/E	3	10/30/64	466		308	80	54	80	18			80
	344.30/E	4	10/30/64	538		344	80	72	80	18			80
	345.30/E	5	10/30/64	610		380	80	90	80	18			80
	346.30/E	6	10/30/64	682		416	80	108	80	18			80
	347.30/E	7	10/30/64	754		452	80	126	80	18			80

Commutatore trifase
Collegamento a triangolo
2/7 Pos., 20/30 kV, 10/30/64A
Combinato

Three-phase off-load tap changer
delta-connection
2/7 Pos., 20/30 kV, 10/30/64A
Combined

Dreiphasiger Umsteller
Dreieckschaltung
2/7 Pos., 20/30 kV, 10/30/64A
Gepart



STANDARD L 50 - 70 - 80 - 90 - 100 - 130 - 150 > OUT STANDARD

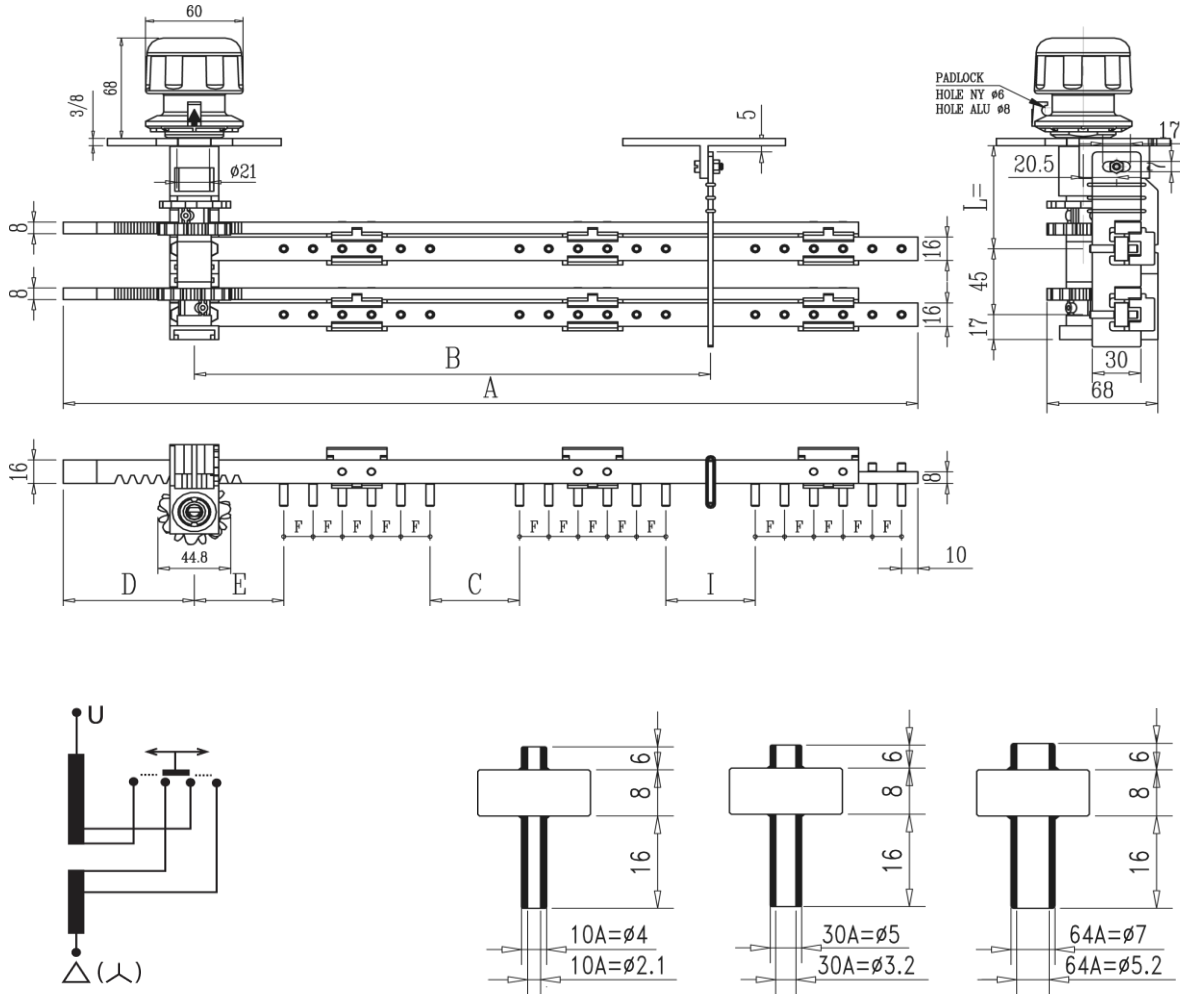
kV	Codice Code Code	N° Posizioni N° of Positions Zhal der Pos	AMPERE	A	A1	B	C	D	E	F	F1	G	I
20	332.20/2	2	10/30/64	293			55		55	18			55
	333.20/2	3	10/30/64	347			55		55	18			55
	334.20/2	4	10/30/64	401			55		55	18			55
	335.20/2	5	10/30/64	455			55		55	18			55
	336.20/2	6	10/30/64	509			55		55	18			55
	337.20/2	7	10/30/64	563			55		55	18			55

kV	Codice Code Code	N° Posizioni N° of Positions Zhal der Pos	AMPERE	A	A1	B	C	D	E	F	F1	G	I
30	342.30/2	2	10/30/64	368			80		80	18			80
	343.30/2	3	10/30/64	422			80		80	18			80
	344.30/2	4	10/30/64	476			80		80	18			80
	345.30/2	5	10/30/64	530			80		80	18			80
	346.30/2	6	10/30/64	584			80		80	18			80
	347.30/2	7	10/30/64	638			80		80	18			80

Commutatore trifase
Collegamento a triangolo
2/7 Pos., 20/30 kV, 10/30/64A
Combinato

Three-phase off-load tap changer
delta-connection
2/7 Pos., 20/30 kV, 10/30/64A
Combined

Dreiphasiger Umsteller
Dreieckschaltung
2/7 Pos., 20/30 kV, 10/30/64A
Gepart



STANDARD L 50 - 70 - 80 - 90 - 100 - 130 - 150 > OUT STANDARD

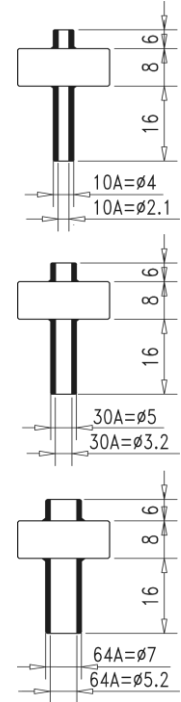
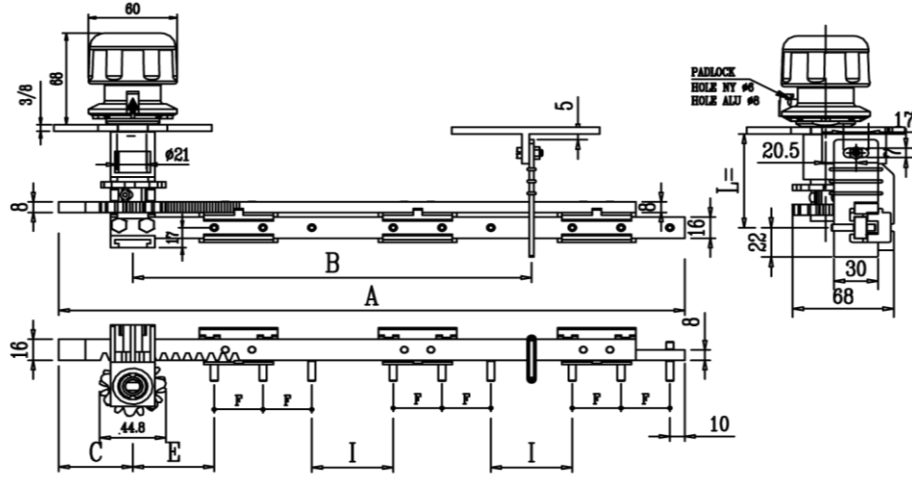
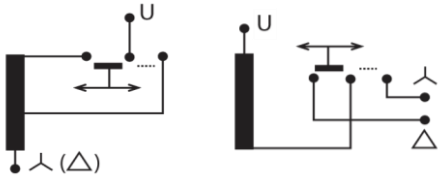
kV	Codice Code Code	N° Posizioni N° of Positions Zhal der Pos	AMPERE	A	A1	B	C	D	E	F	F1	G	I
20	332.20/2E	2	10/30/64	319		210	55	36	55	18			55
	333.20/2E	3	10/30/64	391		246	55	54	55	18			55
	334.20/2E	4	10/30/64	463		282	55	72	55	18			55
	335.20/2E	5	10/30/64	535		318	55	90	55	18			55
	336.20/2E	6	10/30/64	607		354	55	108	55	18			55
	337.20/2E	7	10/30/64	679		390	55	126	55	18			55

kV	Codice Code Code	N° Posizioni N° of Positions Zhal der Pos	AMPERE	A	A1	B	C	D	E	F	F1	G	I
30	342.30/2E	2	10/30/64	394		272	80	36	80	18			80
	343.30/2E	3	10/30/64	466		308	80	54	80	18			80
	344.30/2E	4	10/30/64	538		344	80	72	80	18			80
	345.30/2E	5	10/30/64	610		380	80	90	80	18			80
	346.30/2E	6	10/30/64	682		416	80	108	80	18			80
	347.30/2E	7	10/30/64	754		452	80	126	80	18			80

Commutatore trifase
Collegamento stella/triangolo
2 Pos., 10/30 kV, 10/30/64A

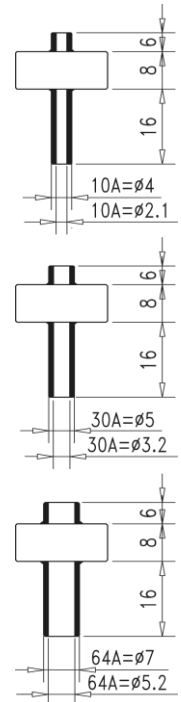
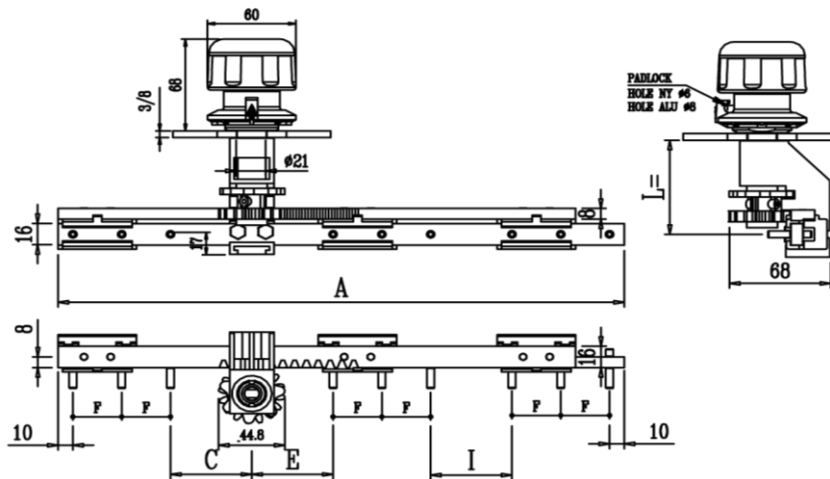
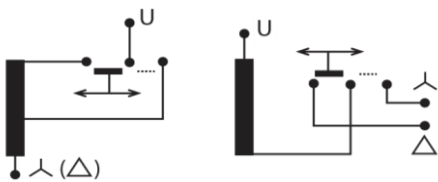
Three-phase off-load tap changer
star/delta-Connection
2 Pos., 10/30 kV, 10/30/64A

Dreiphasiger Umsteller
Stern/Dreieckschaltung
2 Pos., 10/30 kV, 10/30/64A



STANDARD L 50 - 70 - 80 - 90 - 100 - 130 - 150 > OUT STANDARD

kV	Codice Code Code	N° Posizioni N° of Positions Zahl der Pos	AMPERE	A	A1	B	C	D	E	F	F1	G	I
20	3.81.20	2	10/30/64	423		270	55	50	55	33			55
30	3.81.30	2	10/30/64	696		464	80	50	80	33			80



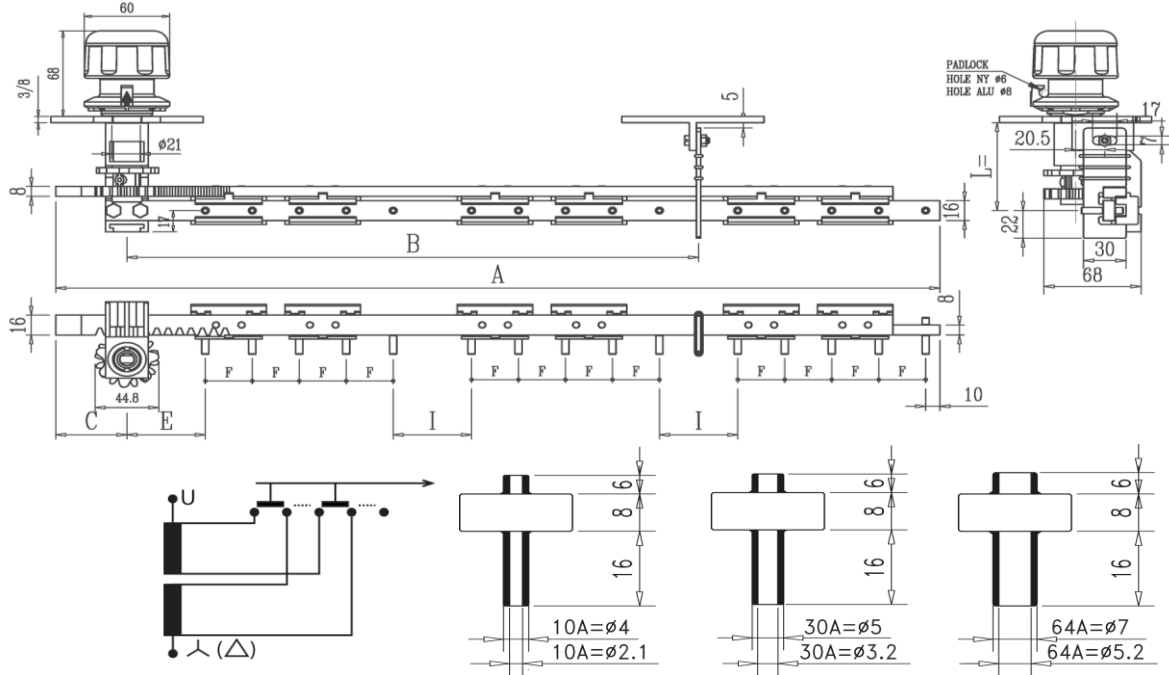
STANDARD L 50 - 70 - 80 - 90 - 100 - 130 - 150 > OUT STANDARD

kV	Codice Code Code	N° Posizioni N° of Positions Zahl der Pos	AMPERE	A	A1	B	C	D	E	F	F1	G	I
20	3.81.20/C	2	10/30/64	383			55		55	33			55
30	3.81.30/C	2	10/30/64	458			80		80	33			80

Commutatore trifase
Collegamento in serie parallelo
2 Pos., 10/30 kV, 10/30/64A

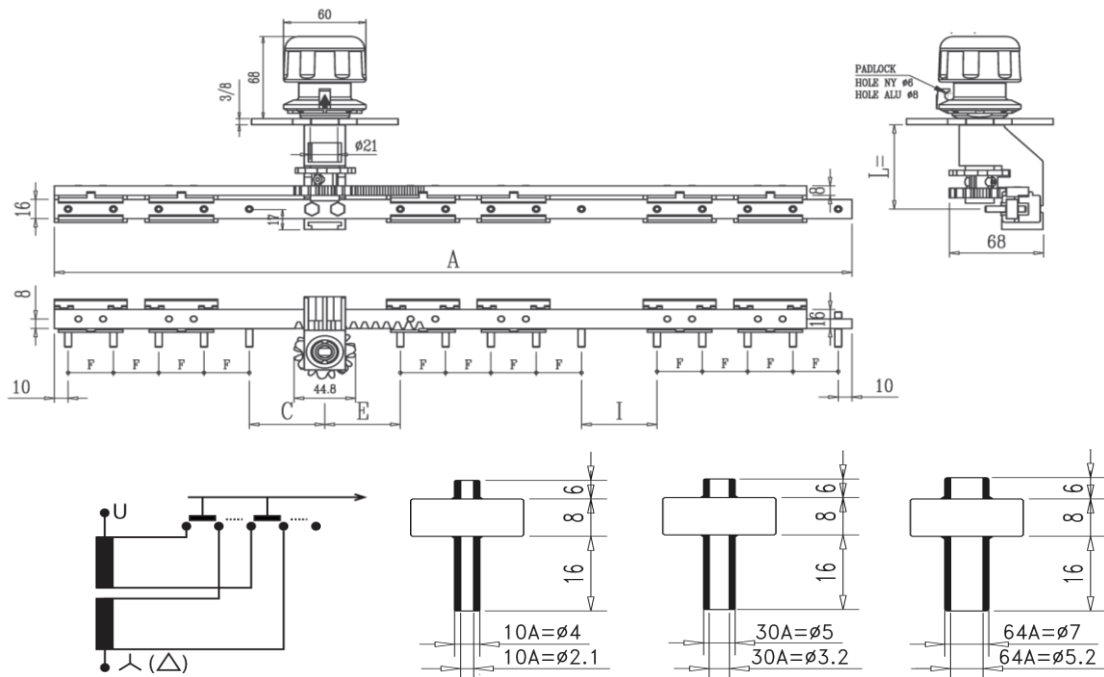
Three-phase off-load tap changer
Series-Parallel-Connection
2 Pos., 10/30 kV, 10/30/64A

Dreiphasiger Umsteller
Reihen-Parallelschaltung
2 Pos., 10/30 kV, 10/30/64A



STANDARD L 50 - 70 - 80 - 90 - 100 - 130 - 150 > OUT STANDARD

kV	Codice Code Code	N° Posizioni N° of Positions Zhal der Pos	AMPERE	A	A1	B	C	D	E	F	F1	G	I
20	3.32.201	2	10/30/64	637		402	55	66	55	33			55
30	3.32.301	2	10/30/64	712		464	80	66	80	33			80



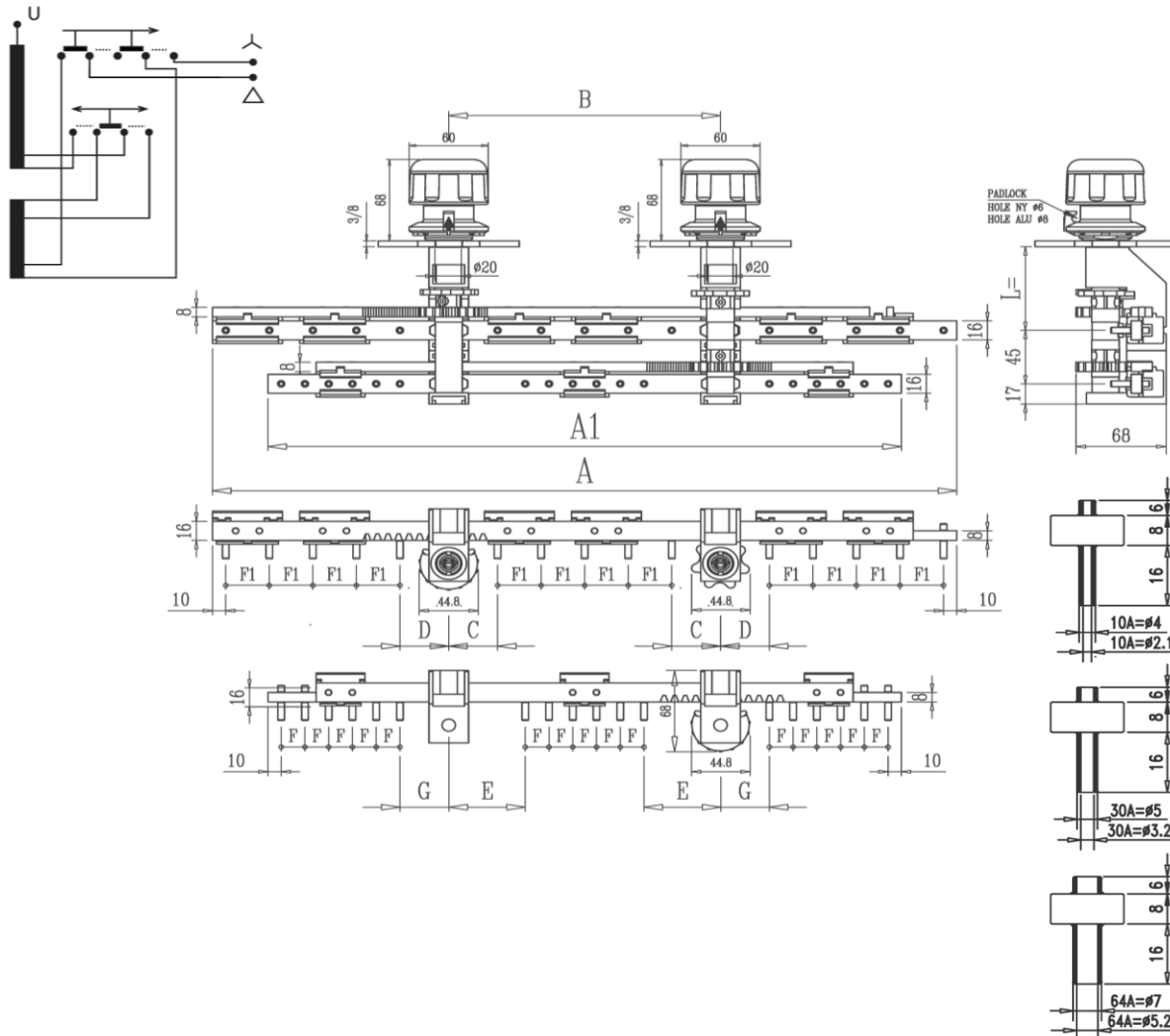
STANDARD L 50 - 70 - 80 - 90 - 100 - 130 - 150 > OUT STANDARD

kV	Codice Code Code	N° Posizioni N° of Positions Zhal der Pos	AMPERE	A	A1	B	C	D	E	F	F1	G	I
20	3.32.201/C	2	10/30/64	581			55		55	33			55
30	3.32.301/C	2	10/30/64	656			80		80	33			80

Commutatore trifase
1 Collegamento in serie parallelo
1 Collegamento a triangolo
2/7 Pos., 20/30 kV, 10/30/64A
Combinati

Three-phase off-load tap changer
1 Series-parallel-connection
1 delta-connection
2/7 Pos., 20/30 kV, 10/30/64A
Combined

Dreiphasiger Umsteller
1 Reihen-Parallelschaltung
1 Dreieckschaltung
2/7 Pos., 20/30 kV, 10/30/64A
Gepaart



STANDARD L 50 - 70 - 80 - 90 - 100 - 130 - 150 > OUT STANDARD

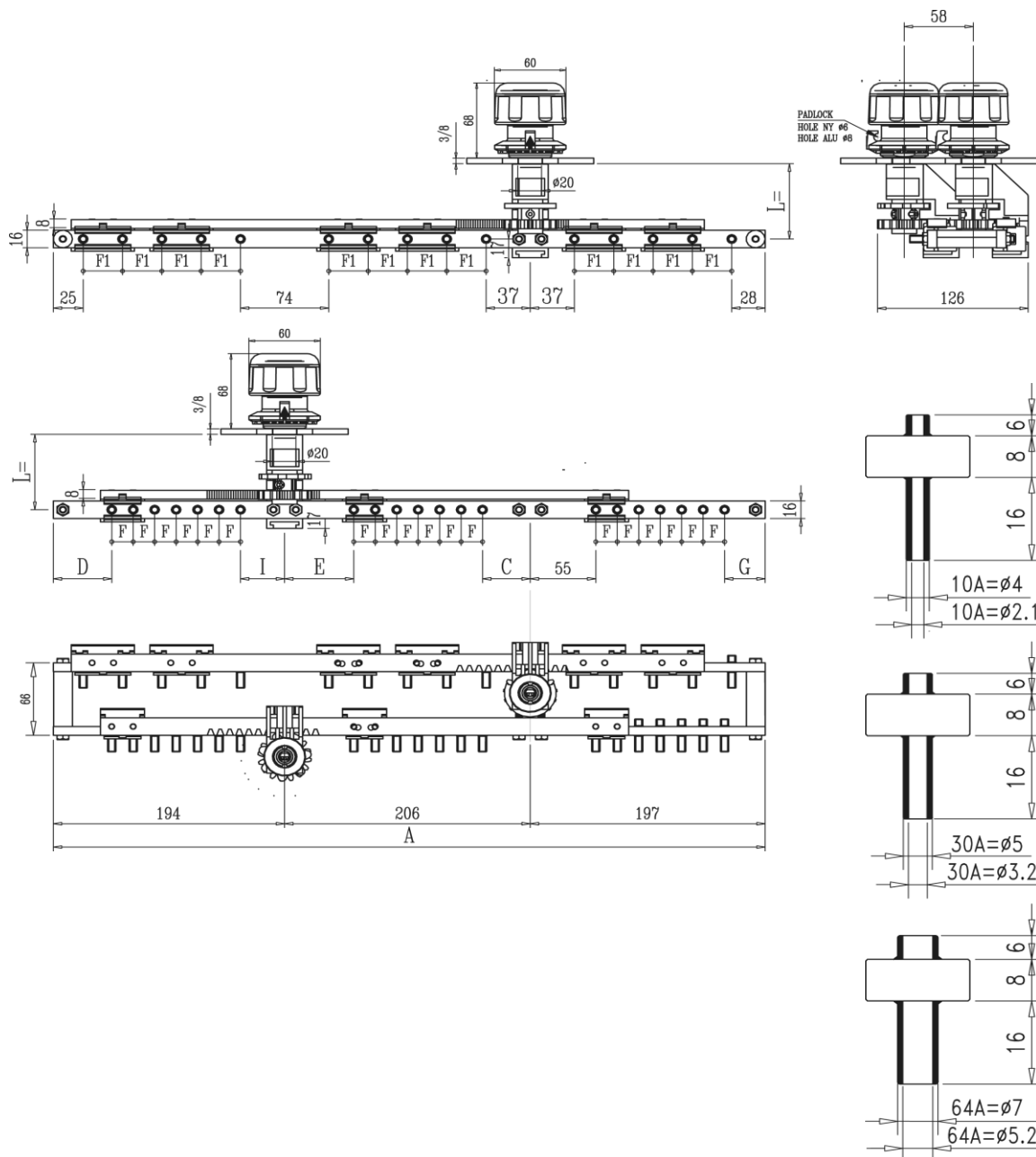
kV	Codice Code Code	N° Posizioni N° of Positions Zahl der Pos	AMPERE	A	A1	B	C	D	E	F	F1	G	I
20	3.22.202	2 2	10/30/64	564	372	206	37	37	85	18	33	37	
	3.23.202	2 3	10/30/64	564	408	206	37	37	76	18	33	37	
	3.24.202	2 4	10/30/64	564	444	206	37	37	67	18	33	37	
	3.25.202	2 5	10/30/64	564	480	206	37	37	58	18	33	37	
	3.26.202	2 6	10/30/64	564	516	206	37	37	49	18	33	37	
	3.27.202	2 7	10/30/64	564	552	206	37	37	40	18	33	37	

kV	Codice Code Code	N° Posizioni N° of Positions Zahl der Pos	AMPERE	A	A1	B	C	D	E	F	F1	G	I
30	3.22.302	2 2	10/30/64	736	544	292	80	80	128	18	33	80	
	3.23.302	2 3	10/30/64	736	580	292	80	80	119	18	33	80	
	3.24.302	2 4	10/30/64	736	616	292	80	80	110	18	33	80	
	3.25.302	2 5	10/30/64	736	652	292	80	80	101	18	33	80	
	3.26.302	2 6	10/30/64	736	688	292	80	80	92	18	33	80	
	3.27.302	2 7	10/30/64	736	724	292	80	80	83	18	33	80	

Commutatore trifase
1 Collegamento in serie parallelo
1 Collegamento a triangolo
3/7 Pos., 20 kV, 10/30/64A
Combinato

Three-phase off-load tap changer
1 Series-Parallel-connection
1 Delta-Connection
3/7 Pos., to 10 up to 20 kV, 10/30/64A
Combined

Dreiphasiger Umsteller
1 Reihen-Parallelschaltung
1 Sternschaltung
3/7 Pos., ab 10 bis 20 kV, 10/30/64A
Gepaart



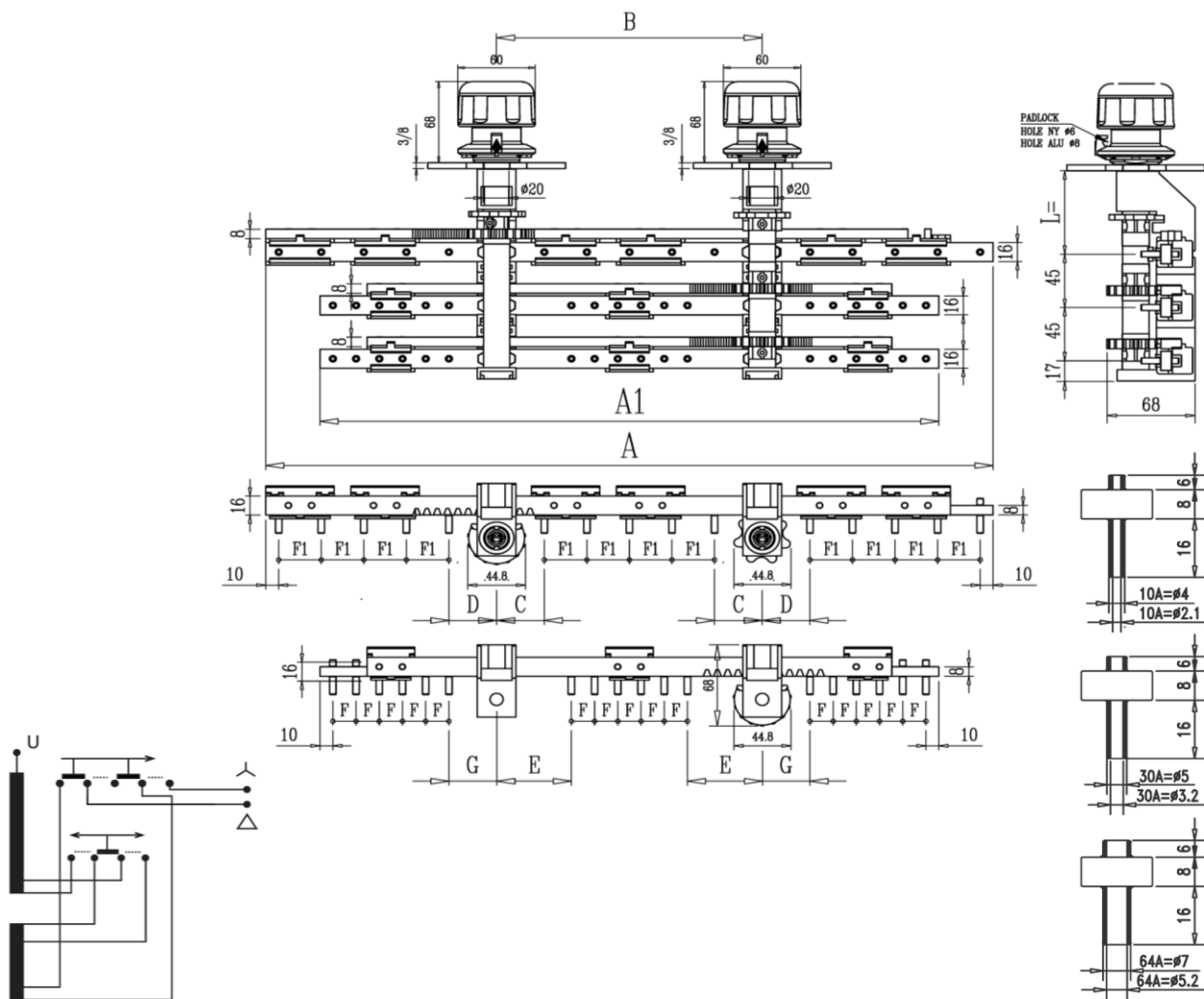
STANDARD L 50 - 70 - 80 - 90 - 100 - 130 - 150 > OUT STANDARD

kV	Codice Code Code	N° Posizioni N° of Positions Zhal der Pos	AMPERE	A	B	C	D	E	F	F1	G	H	I	M
20	30.23.202	2 3	30/64	597		76	103	76	18	33	88		37	
	30.25.202	2 5	30/64	597		58	67	58	18	33	52		37	
	30.26.202	2 6	30/64	597		49	49	49	18	33	34		37	
	30.27.202	2 7	30/64	597		40	31	40	18	33	16		37	

Commutatore trifase
1 Collegamento in serie parallelo
2 Collegamento a triangolo
2/7 Pos., 20/30 kV, 10/30/64A
Combinati

Three-phase off-load tap changer
1 Series-parallel-connection
2 delta-connection
2/7 Pos., 20/30 kV, 10/30/64A
Combined

Dreiphasiger Umsteller
1 Reihen-Parallelschaltung
2 Dreieckschaltung
2/7 Pos., 20/30 kV, 10/30/64A
Gepaart



STANDARD L 50 - 70 - 80 - 90 - 100 - 130 - 150 > OUT STANDARD

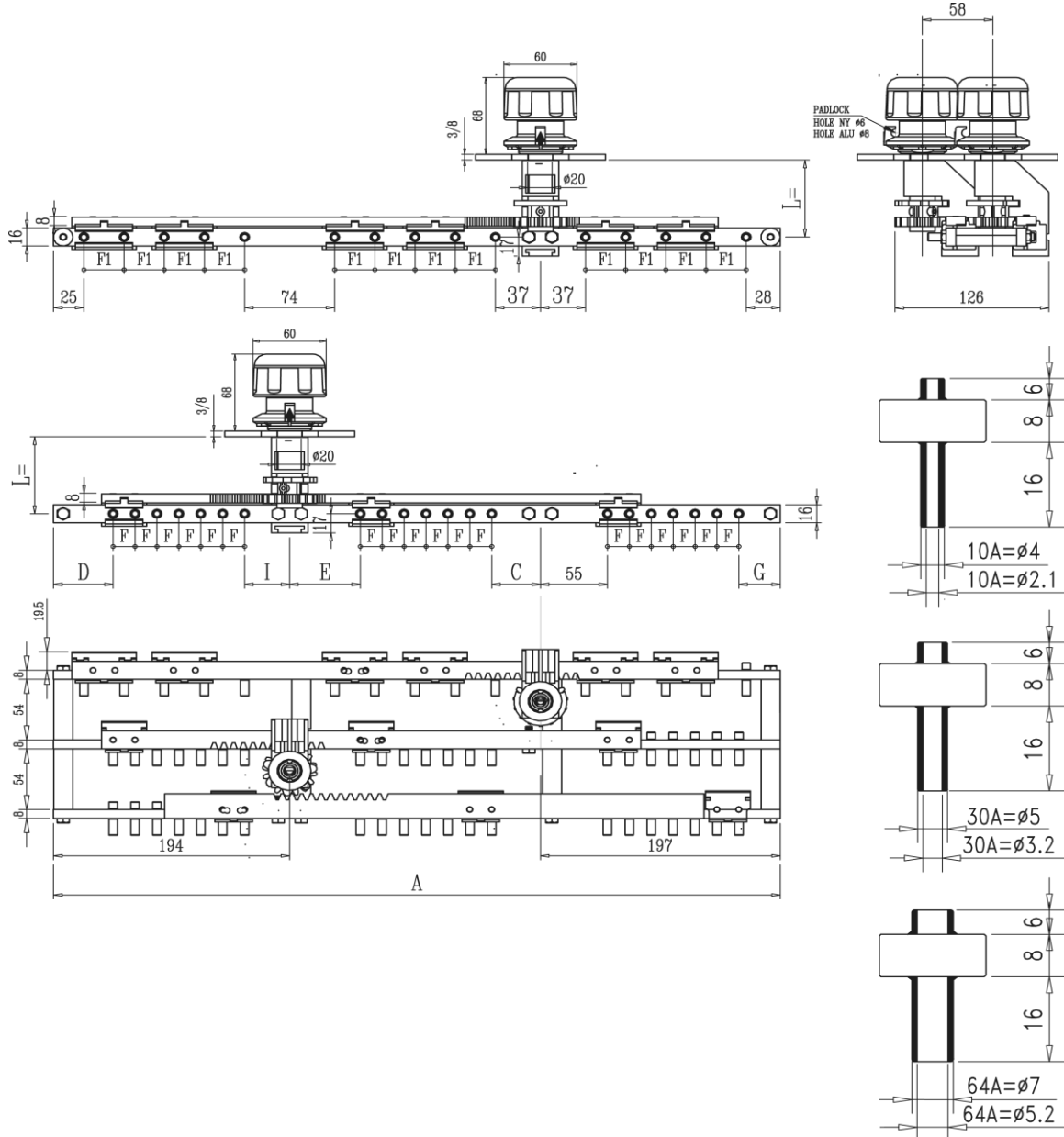
kV	Codice Code Code	N° Posizioni N° of Positions Zhal der Pos	AMPERE	A	A1	B	C	D	E	F	F1	G	I
20	3.222.203	2 2 2	10/30/64	564	372	206	37	37	85	18	33	37	
	3.233.203	2 3 3	10/30/64	564	408	206	37	37	76	18	33	37	
	3.244.203	2 4 4	10/30/64	564	444	206	37	37	67	18	33	37	
	3.255.203	2 5 5	10/30/64	564	480	206	37	37	58	18	33	37	
	3.266.203	2 6 6	10/30/64	564	516	206	37	37	49	18	33	37	
	3.227.203	2 7 7	10/30/64	564	552	206	37	37	40	18	33	37	

kV	Codice Code Code	N° Posizioni N° of Positions Zhal der Pos	AMPERE	A	A1	B	C	D	E	F	F1	G	I
30	3.222.303	2 2 2	10/30/64	736	544	292	80	80	128	18	33	80	
	3.233.303	2 3 3	10/30/64	736	580	292	80	80	119	18	33	80	
	3.244.303	2 4 4	10/30/64	736	616	292	80	80	110	18	33	80	
	3.255.303	2 5 5	10/30/64	736	652	292	80	80	101	18	33	80	
	3.266.303	2 6 6	10/30/64	736	688	292	80	80	92	18	33	80	
	3.277.303	2 7 7	10/30/64	736	724	292	80	80	83	18	33	80	

Commutatore trifase
1 Collegamento in serie parallelo
2 Collegamento a triangolo
3/7 Pos., 20 kV, 30/64A
Combinato

Three-phase off-load tap changer
1 Series-Parallel-connection
2 Delta-Connection
3/7 Pos., to 10 up 20 kV, 30/64A
Combined

Dreiphasiger Umsteller
1 Reihen-Parallelschaltung
2 Sternschaltung
3/7 Pos., ab 10 bis 20 kV, 30/64A
Gepaart



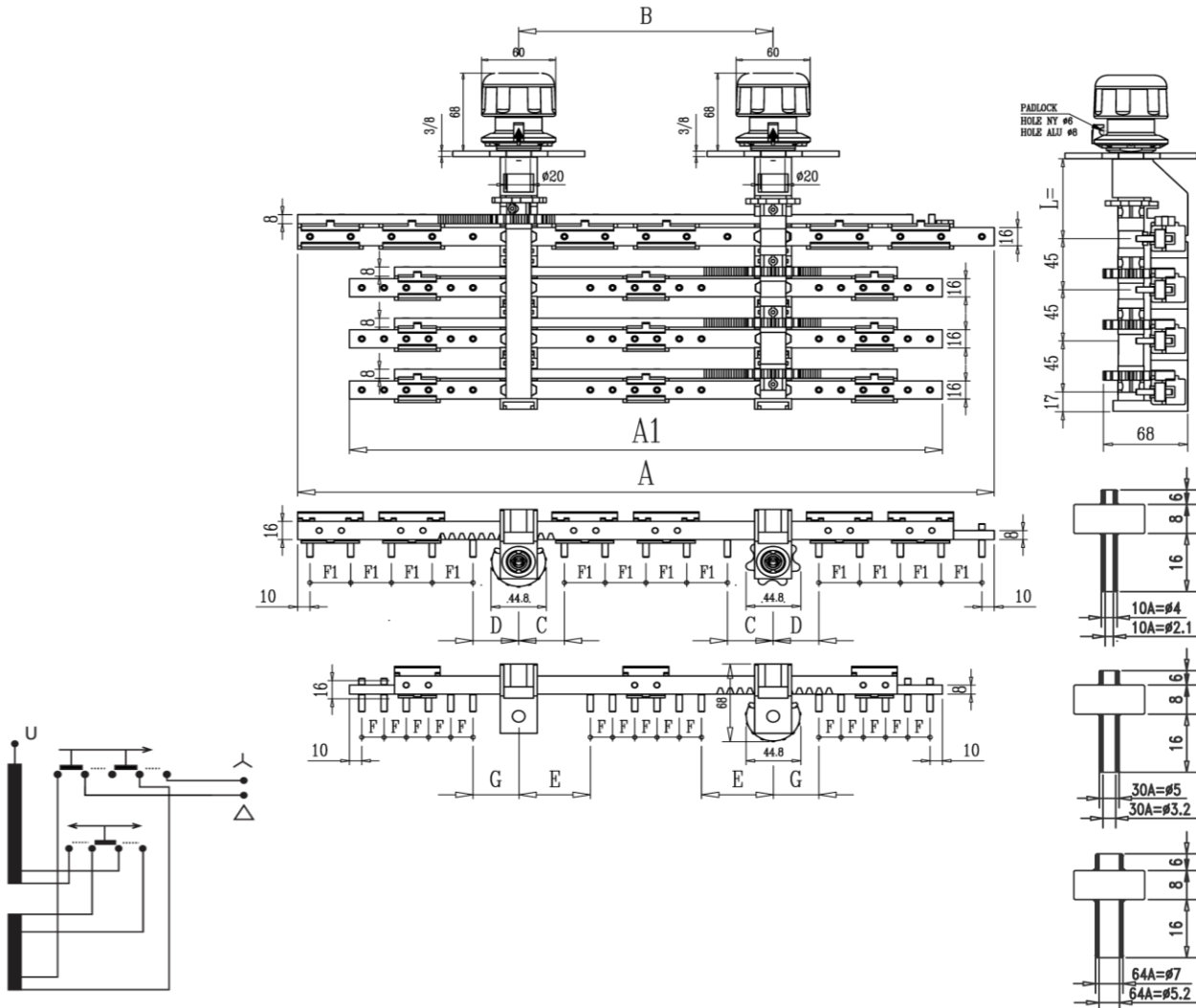
STANDARD L 50 - 70 - 80 - 90 - 100 - 130 - 150 > OUT STANDARD

kV	Codice Code Code	N° Posizioni N° of Positions Zhal der Pos	AMPERE	A	B	C	D	E	F	F1	G	H	I	M
20	30.233.203	2 3	30/64	597		76	103	76	18	33	88		37	
	30.255.203	2 5	30/64	597		58	67	58	18	33	52		37	
	30.266.203	2 6	30/64	597		49	49	49	18	33	34		37	
	30.277.203	2 7	30/64	597		40	31	40	18	33	16		37	

Commutatore trifase
1 Collegamento in serie parallelo
3 Collegamento a triangolo
2/7 Pos., 20/30 kV, 10/30/64A
Combinati

Three-phase off-load tap changer
1 Series-parallel-connection
3 delta-connection
2/7 Pos., 20/30 kV, 10/30/64A
Combined

Dreiphasiger Umsteller
1 Reihen-Parallelschaltung
3 Dreieckschaltung
2/7 Pos., 20/30 kV, 10/30/64A
Gepaart



STANDARD L 50 - 70 - 80 - 90 - 100 - 130 - 150 > OUT STANDARD

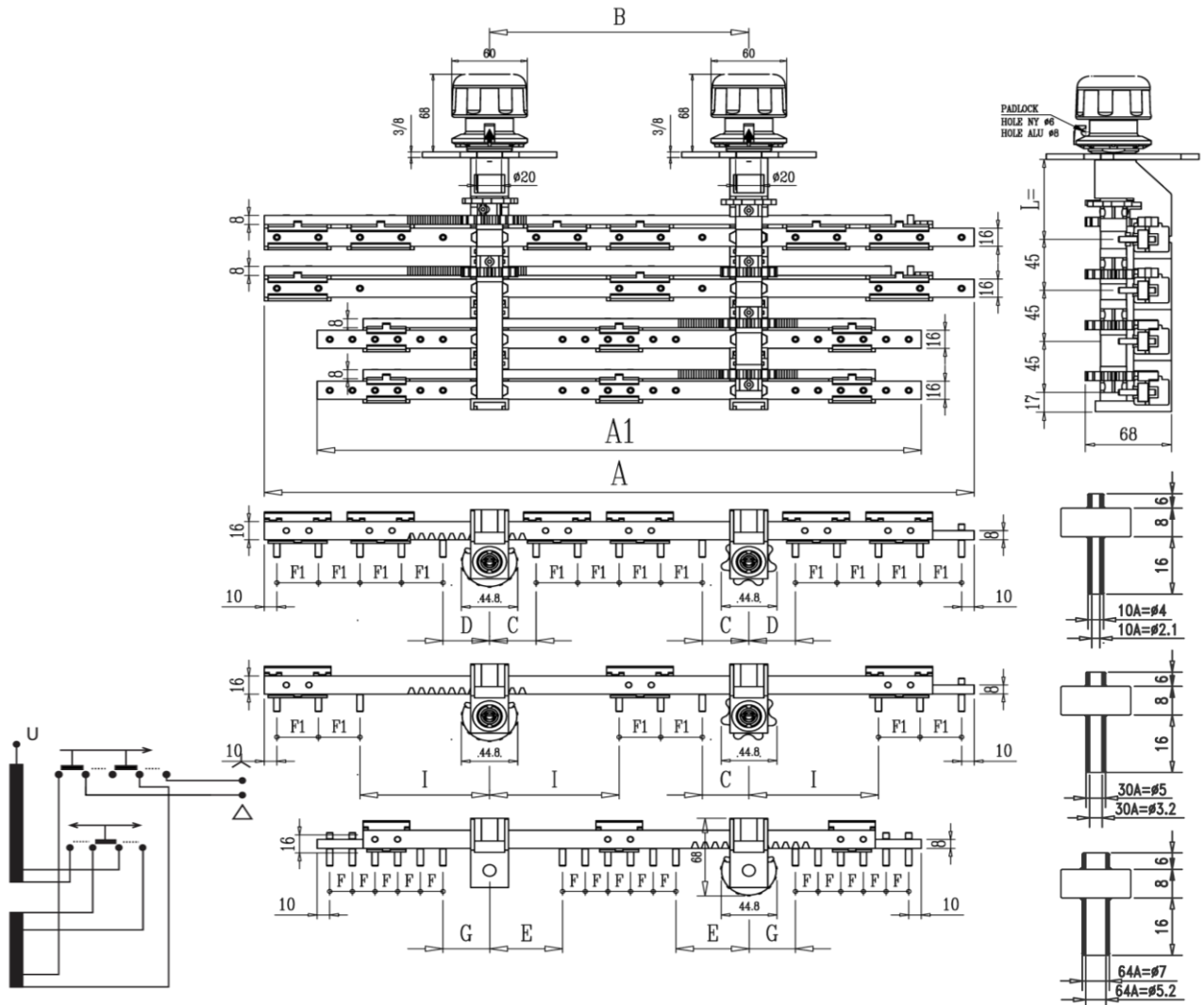
kV	Codice Code Code	N° Posizioni N° of Positions Zhal der Pos	AMPERE	A	A1	B	C	D	E	F	F1	G	I
20	3.222.204	2 2 2 2	10/30/64	564	372	206	37	37	85	18	33	37	
	3.233.204	2 3 3 3	10/30/64	564	408	206	37	37	76	18	33	37	
	3.244.204	2 4 4 4	10/30/64	564	444	206	37	37	67	18	33	37	
	3.255.204	2 5 5 5	10/30/64	564	480	206	37	37	58	18	33	37	
	3.266.204	2 6 6 6	10/30/64	564	516	206	37	37	49	18	33	37	
3.277.204	2 7 7 7	10/30/64	564	552	206	37	37	40	18	33	37		

kV	Codice Code Code	N° Posizioni N° of Positions Zhal der Pos	AMPERE	A	A1	B	C	D	E	F	F1	G	I
30	3.222.304	2 2 2 2	10/30/64	736	544	292	80	80	128	18	33	80	
	3.233.304	2 3 3 3	10/30/64	736	580	292	80	80	119	18	33	80	
	3.244.304	2 4 4 4	10/30/64	736	616	292	80	80	110	18	33	80	
	3.255.304	2 5 5 5	10/30/64	736	652	292	80	80	101	18	33	80	
	3.266.304	2 6 6 6	10/30/64	736	688	292	80	80	92	18	33	80	
3.277.304	2 7 7 7	10/30/64	736	724	292	80	80	83	18	33	80		

Commutatore trifase
1 Collegamento in serie parallelo
1 Collegamento stella/triangolo
2 Collegamento a triangolo
2/7 Pos., 20/30 kV, 10/30/64A
Combinati

Three-phase off-load tap changer
1 Series-parallel-connection
1 Star/Delta-connection
2 Delta-connection
2/7 Pos., 20/30 kV, 10/30/64A
Combined

Dreiphasiger Umsteller
1 Reihen-Parallelschaltung
1 Stern/Dreieckschaltung
2 Dreieckschaltung
2/7 Pos., 20/30 kV, 10/30/64A
Gepaart



STANDARD L 50 - 70 - 80 - 90 - 100 - 130 - 150 > OUT STANDARD

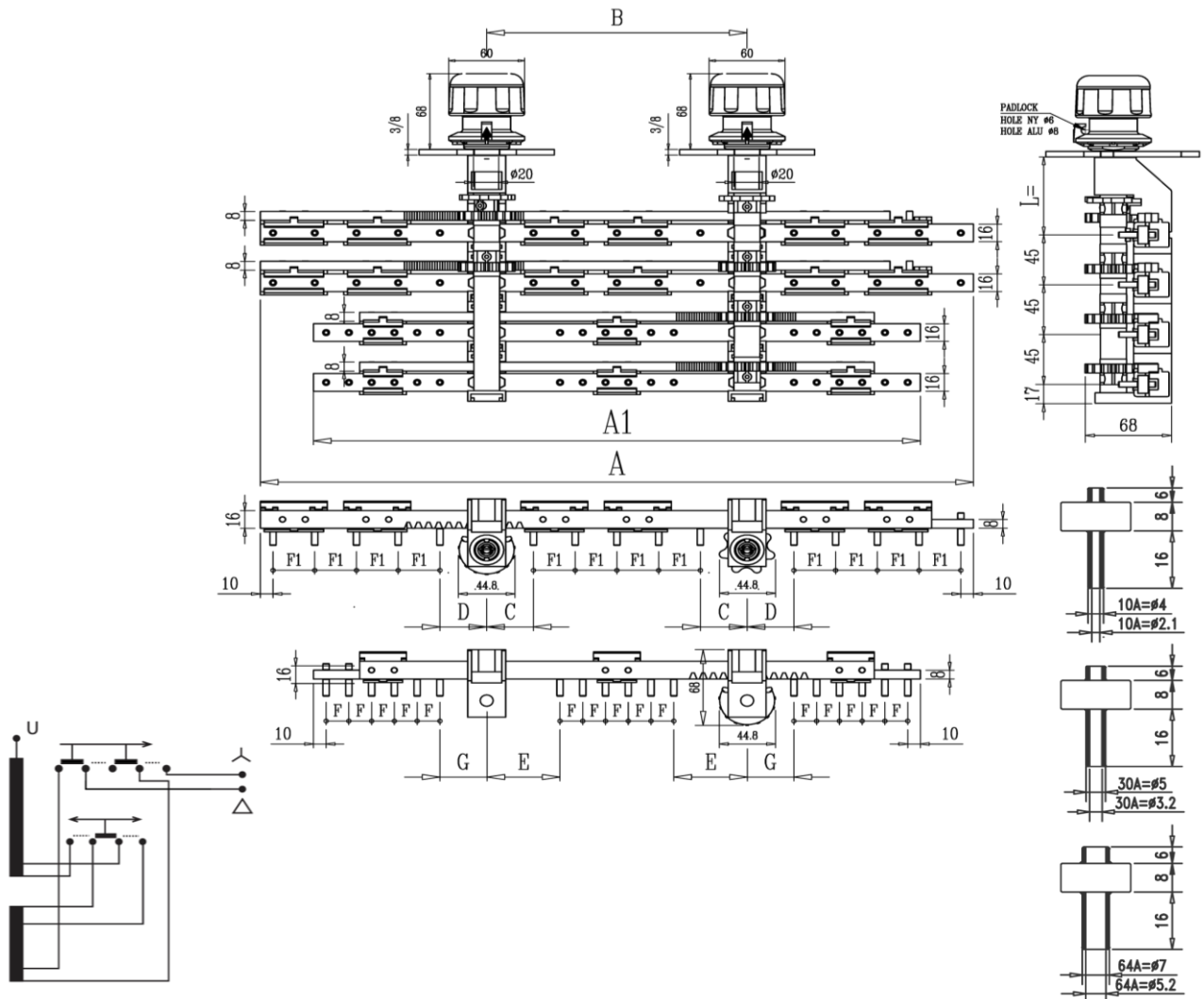
kV	Codice Code Code	N° Posizioni N° of Positions Zhal der Pos	AMPERE	A	A1	B	C	D	E	F	F1	G	I
20	3.212.204	2 2 2 2	10/30/64	564	372	206	37	37	85	18	33	37	103
	3.213.204	2 2 3 3	10/30/64	564	408	206	37	37	76	18	33	37	103
	3.214.204	2 2 4 4	10/30/64	564	444	206	37	37	67	18	33	37	103
	3.215.204	2 2 5 5	10/30/64	564	480	206	37	37	58	18	33	37	103
	3.216.204	2 2 6 6	10/30/64	564	516	206	37	37	49	18	33	37	103
	3.217.204	2 2 7 7	10/30/64	564	552	206	37	37	40	18	33	37	103

kV	Codice Code Code	N° Posizioni N° of Positions Zhal der Pos	AMPERE	A	A1	B	C	D	E	F	F1	G	I
30	3.212.304	2 2 2 2	10/30/64	736	544	292	80	80	128	18	33	80	146
	3.213.304	2 2 3 3	10/30/64	736	580	292	80	80	119	18	33	80	146
	3.214.304	2 2 4 4	10/30/64	736	616	292	80	80	110	18	33	80	146
	3.215.304	2 2 5 5	10/30/64	736	652	292	80	80	101	18	33	80	146
	3.216.304	2 2 6 6	10/30/64	736	688	292	80	80	92	18	33	80	146
	3.217.304	2 2 7 7	10/30/64	736	724	292	80	80	83	18	33	80	146

Commutatore trifase
2 Collegamento in serie parallelo
2 Collegamento a triangolo
2/7 Pos., 20/30 kV, 10/30/64A
Combinati

Three-phase off-load tap changer
2 Series-parallel-connection
2 delta-connection
2/7 Pos., 20/30 kV, 10/30/64A
Combined

Dreiphasiger Umsteller
2 Reihen-Parallelschaltung
2 Dreieckschaltung
2/7 Pos., 20/30 kV, 10/30/64A
Gepaart



STANDARD L 50 - 70 - 80 - 90 - 100 - 130 - 150 > OUT STANDARD

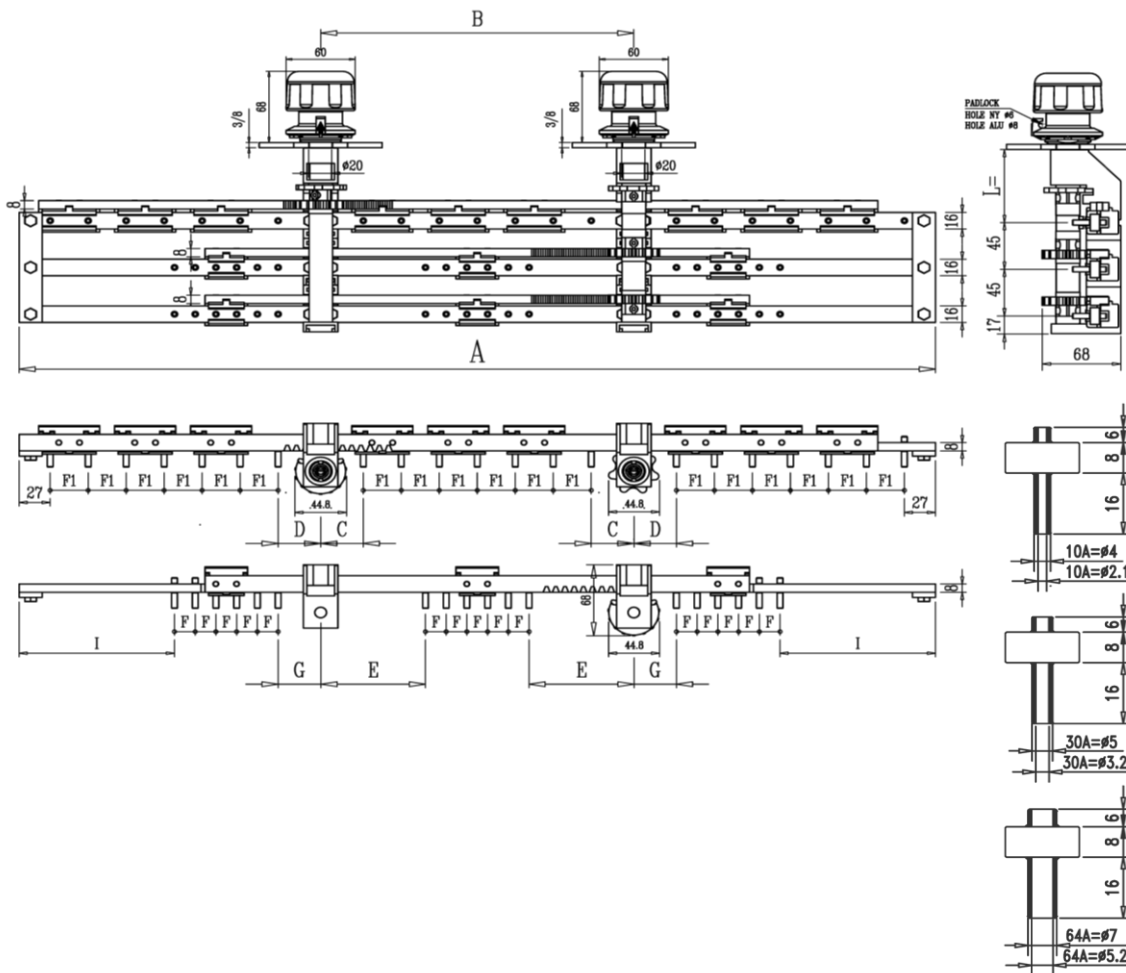
kV	Codice Code Code	N° Posizioni N° of Positions Zhal der Pos	AMPERE	A	A1	B	C	D	E	F	F1	G	I
20	3.2222.204	2 2 2 2	10/30/64	564	372	206	37	37	85	18	33	37	
	3.2233.204	2 2 3 3	10/30/64	564	408	206	37	37	76	18	33	37	
	3.2244.204	2 2 4 4	10/30/64	564	444	206	37	37	67	18	33	37	
	3.2255.204	2 2 5 5	10/30/64	564	480	206	37	37	58	18	33	37	
	3.2266.204	2 2 6 6	10/30/64	564	516	206	37	37	49	18	33	37	
	3.2277.204	2 2 7 7	10/30/64	564	552	206	37	37	40	18	33	37	

kV	Codice Code Code	N° Posizioni N° of Positions Zhal der Pos	AMPERE	A	A1	B	C	D	E	F	F1	G	I
30	3.2222.304	2 2 2 2	10/30/64	736	544	292	80	80	128	18	33	80	
	3.2233.304	2 2 3 3	10/30/64	736	580	292	80	80	119	18	33	80	
	3.2244.304	2 2 4 4	10/30/64	736	616	292	80	80	110	18	33	80	
	3.2255.304	2 2 5 5	10/30/64	736	652	292	80	80	101	18	33	80	
	3.2266.304	2 2 6 6	10/30/64	736	688	292	80	80	92	18	33	80	
	3.2277.304	2 2 7 7	10/30/64	736	724	292	80	80	83	18	33	80	

Commutatore trifase
1 Collegamento in serie parallelo
1 Collegamento stella/triangolo
2 Collegamento a triangolo
2/7 Pos., 20/30 kV, 10/30/64A
Combinati

Three-phase off-load tap changer
1 Series-parallel-connection
1 Star/Delta-connection
2 Delta-connection
2/7 Pos., 20/30 kV, 10/30/64A
Combined

Dreiphasiger Umsteller
1 Reihen-Parallelschaltung
1 Stern/Dreieckschaltung
2 Dreieckschaltung
2/7 Pos., 20/30 kV, 10/30/64A
Gepaart



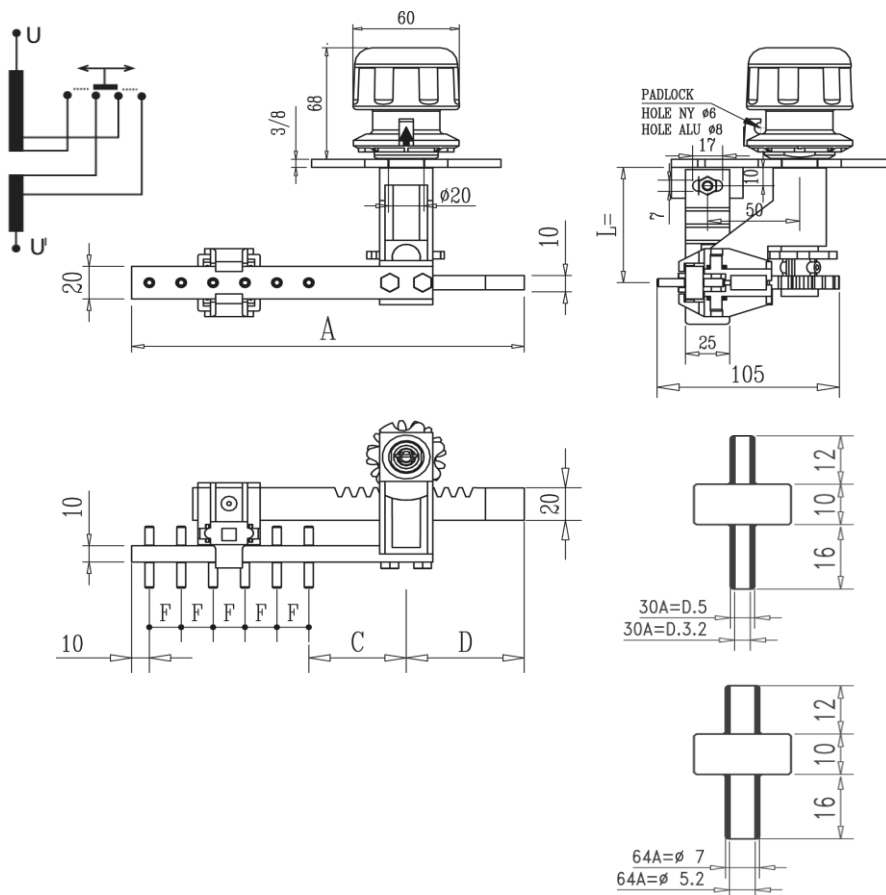
STANDARD L 50 - 70 - 80 - 90 - 100 - 130 - 150 > OUT STANDARD

kV	Codice Code Code	N° Posizioni N° of Positions Zhal der Pos	AMPERE	A	A1	B	C	D	E	F	F1	G	I
20	3.322.203	2 2 2	10/30/64	796		272	37	37	118	18	33	37	189
	3.333.203	2 3 2	10/30/64	796		272	37	37	109	18	33	37	171
	3.344.203	2 4 2	10/30/64	796		272	37	37	100	18	33	37	153
	3.355.203	2 5 2	10/30/64	796		272	37	37	91	18	33	37	135
	3.366.203	2 6 2	10/30/64	796		272	37	37	82	18	33	37	117
	3.377.203	2 7 2	10/30/64	796		272	37	37	73	18	33	37	99

Commutatore monofase
Collegamento a triangolo
2/7 Pos., 20/30 kV, 30/64A

Single-phase off-load tap changer
delta-connection
2/7 Pos., 20/30 kV, 30/64A

Einphasiger Umsteller
Dreieckschaltung
2/7 Pos., 20/30 kV, 30/64A



STANDARD L 70 - 90 - 110 - 130 > OUT STANDARD

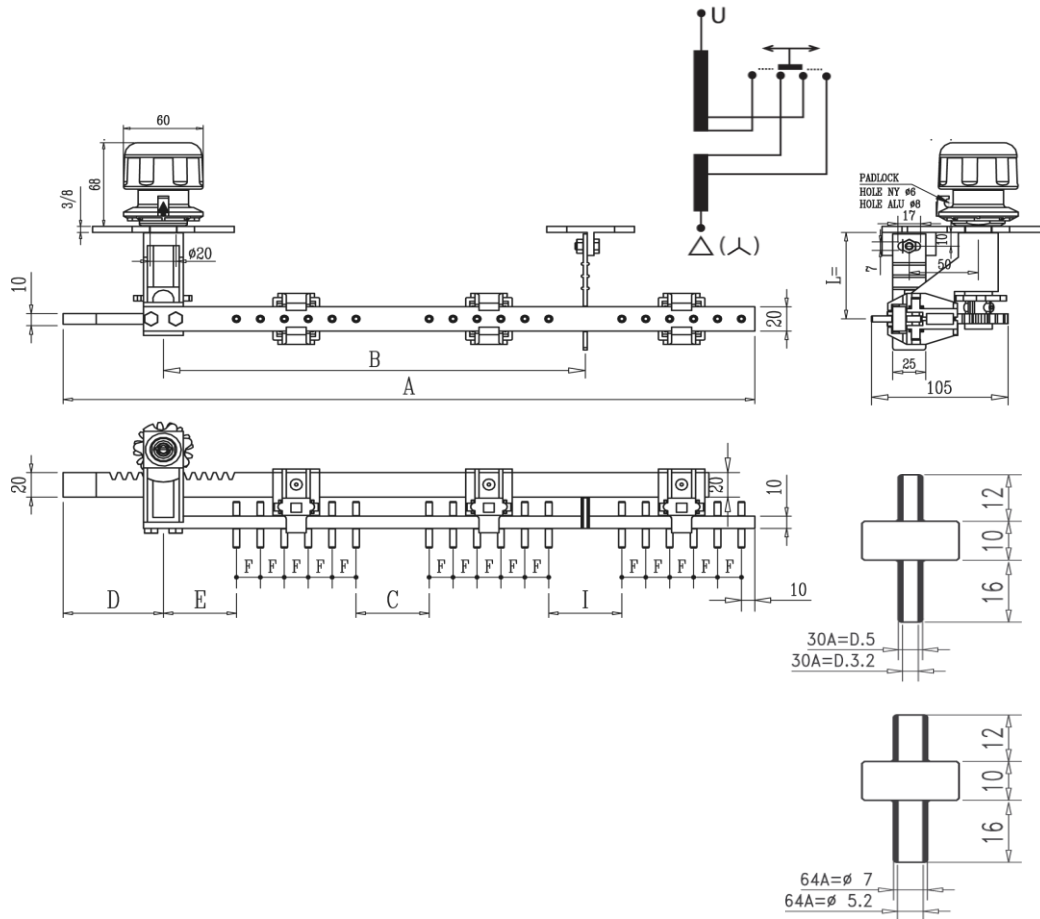
kV	Codice Code Code	N° Posizioni N° of Positions Zhal der Pos	AMPERE	A	A1	B	C	D	E	F	F1	G	I
20	512.20	2	30/64	137			55	36	18				
	513.20	3	30/64	173			55	54	18				
	514.20	4	30/64	209			55	72	18				
	515.20	5	30/64	245			55	90	18				
	516.20	6	30/64	281			55	108	18				
	517.20	7	30/64	317			55	126	18				

kV	Codice Code Code	N° Posizioni N° of Positions Zhal der Pos	AMPERE	A	A1	B	C	D	E	F	F1	G	I
30	512.30	2	30/64	162			80	36	18				
	513.30	3	30/64	198			80	54	18				
	514.30	4	30/64	234			80	72	18				
	515.30	5	30/64	270			80	90	18				
	516.30	6	30/64	306			80	108	18				
	517.30	7	30/64	342			80	126	18				

Commutatore trifase
Collegamento a triangolo
2/7 Pos., 20/30 kV, 30/64A

Three-phase off-load tap changer
delta-connection
2/7 Pos., 20/30 kV, 30/64A

Dreiphasiger Umsteller
Dreieckschaltung
2/7 Pos., 20/30 kV, 30/64A



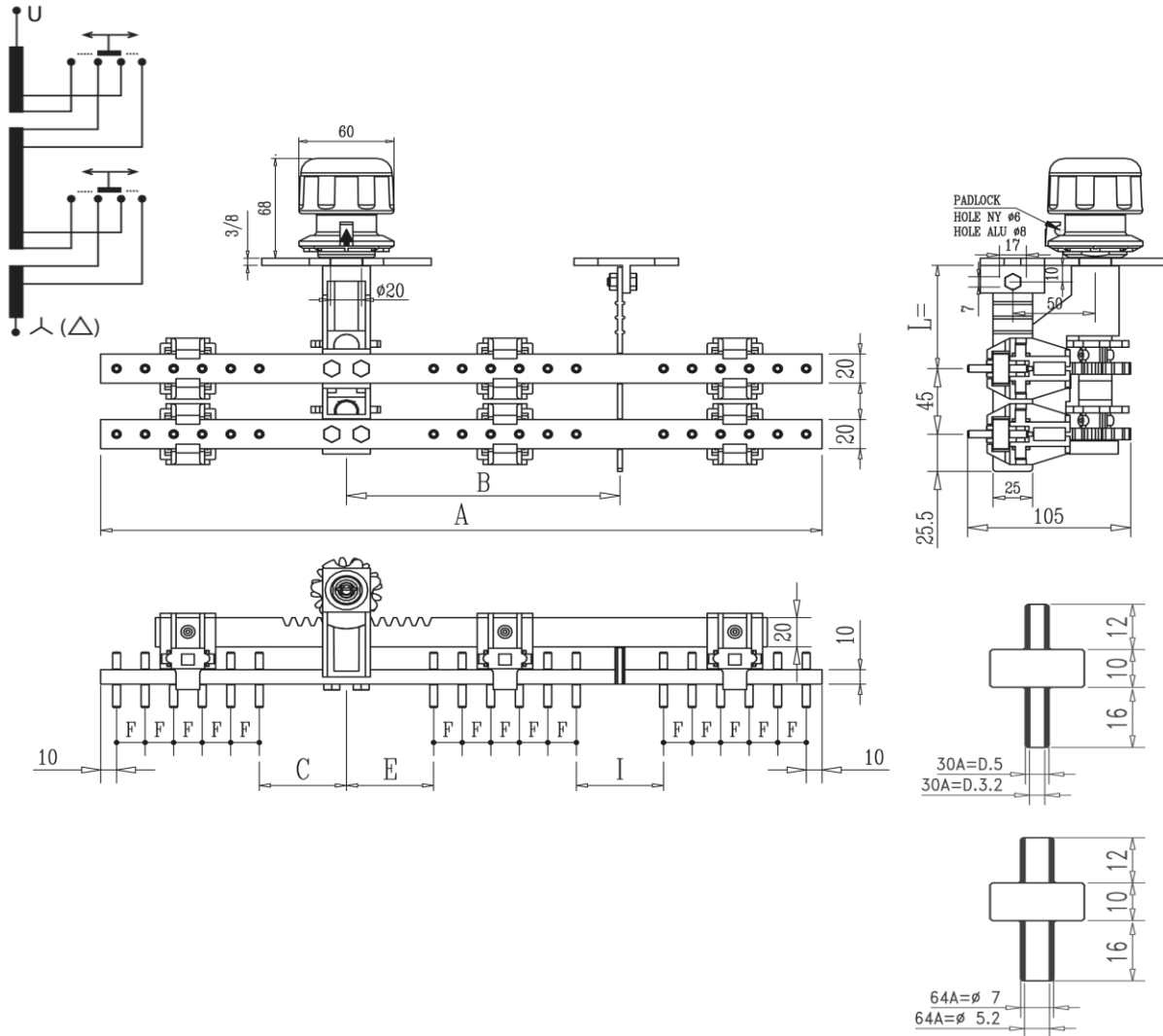
kV	Codice Code Code	N° Posizioni N° of Positions Zhal der Pos	AMPERE	A	A1	B	C	D	E	F	F1	G	I
20	632.20	2	30/64	319		210	55	36	55	18			55
	633.20	3	30/64	391		246	55	54	55	18			55
	634.20	4	30/64	463		282	55	72	55	18			55
	635.20	5	30/64	535		318	55	90	55	18			55
	636.20	6	30/64	607		354	55	108	55	18			55
	637.20	7	30/64	679		390	55	126	55	18			55

kV	Codice Code Code	N° Posizioni N° of Positions Zhal der Pos	AMPERE	A	A1	B	C	D	E	F	F1	G	I
30	642.30	2	30/64	394		272	80	36	80	18			80
	643.30	3	30/64	466		308	80	54	80	18			80
	644.30	4	30/64	538		344	80	72	80	18			80
	645.30	5	30/64	610		380	80	90	80	18			80
	646.30	6	30/64	682		416	80	108	80	18			80
	647.30	7	30/64	754		452	80	126	80	18			80

Commutatore trifase
Collegamento a triangolo
2/7 Pos., 20/30 kV, 30/64A
Combinato

Three-phase off-load tap changer
delta-connection
2/7 Pos., 20/30 kV, 30/64A
Combined

Dreiphasiger Umsteller
Dreieckschaltung
2/7 Pos., 20/30 kV, 30/64A
Gepart



STANDARD L 70 - 90 - 110 - 130 > OUT STANDARD

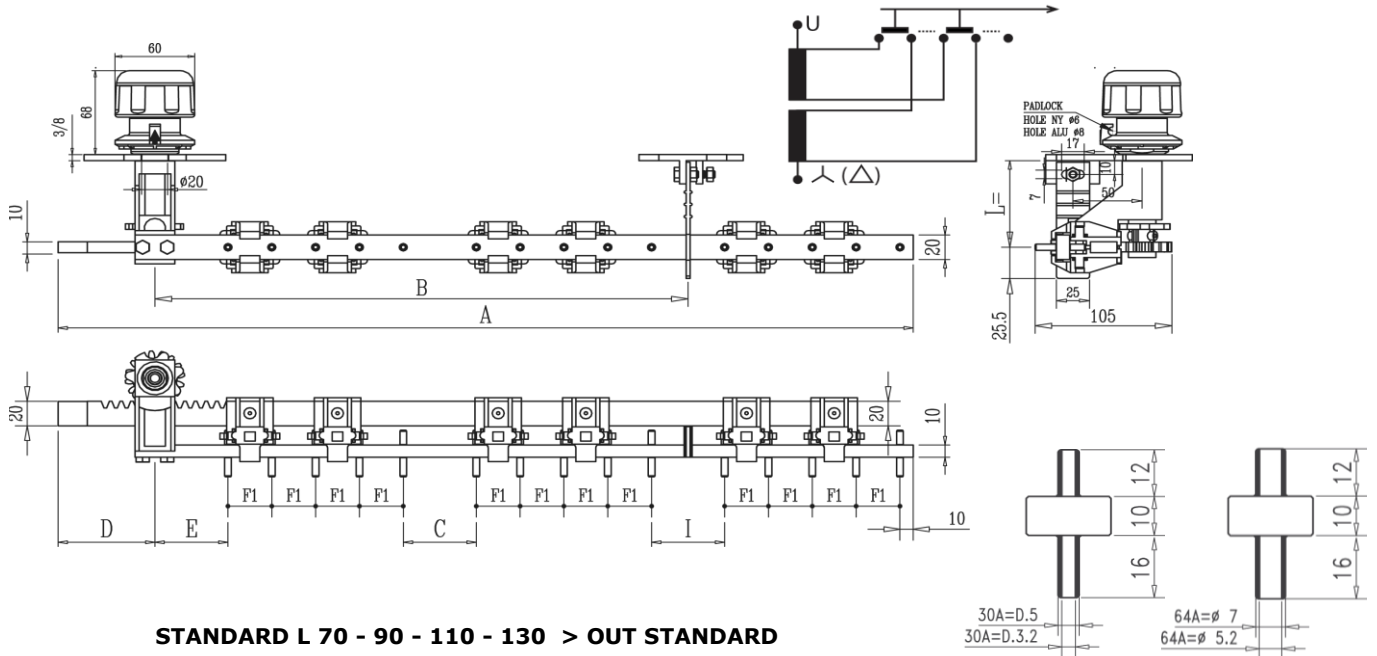
kV	Codice Code Code	N° Posizioni N° of Positions Zhal der Pos	AMPERE	A	A1	B	C	D	E	F	F1	G	I
20	532.20/2	2	30/64	293			55		55	18			55
	533.20/2	3	30/64	347			55		55	18			55
	534.20/2	4	30/64	401			55		55	18			55
	535.20/2	5	30/64	455			55		55	18			55
	536.20/2	6	30/64	509			55		55	18			55
	537.20/2	7	30/64	563			55		55	18			55

kV	Codice Code Code	N° Posizioni N° of Positions Zhal der Pos	AMPERE	A	A1	B	C	D	E	F	F1	G	I
30	542.30/2	2	30/64	368			80		80	18			80
	543.30/2	3	30/64	422			80		80	18			80
	544.30/2	4	30/64	476			80		80	18			80
	545.30/2	5	30/64	530			80		80	18			80
	546.30/2	6	30/64	584			80		80	18			80
	547.30/2	7	30/64	638			80		80	18			80

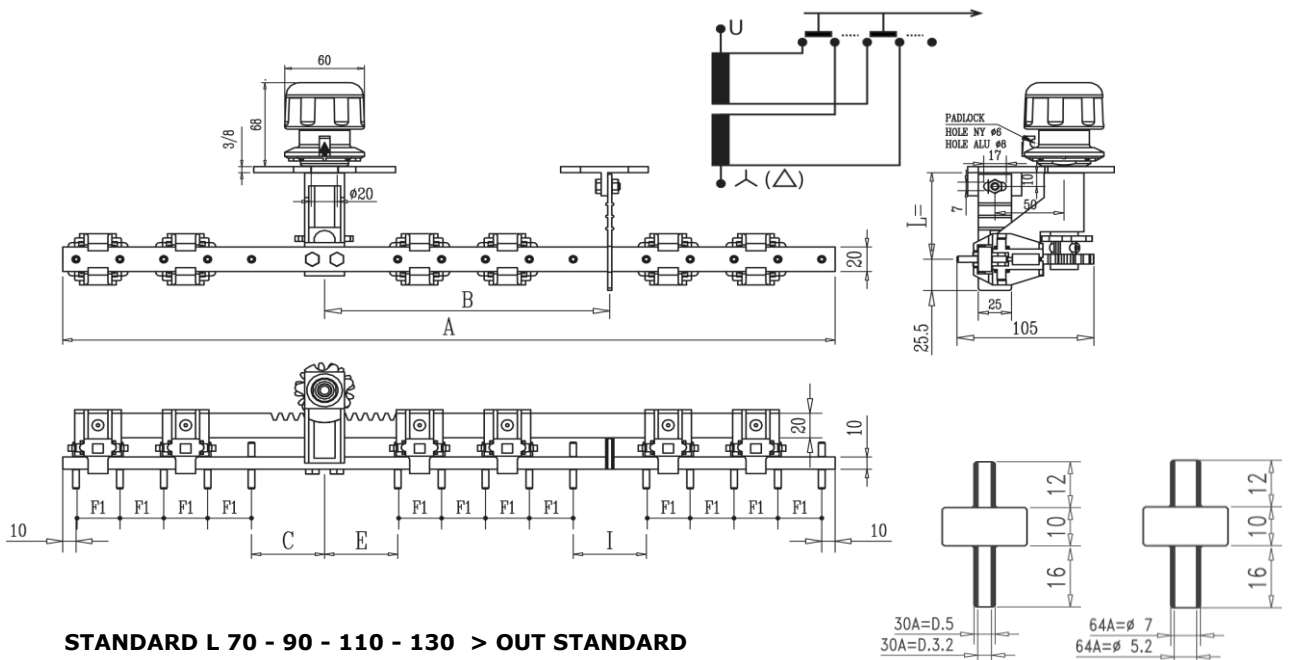
Commutatore trifase
Collegamento in serie parallelo
2 Pos., 10/30 kV, 30/64A

Three-phase off-load tap changer
Series-Parallel-Connection
2 Pos., 10/30 kV, 30/64A

Dreiphasiger Umsteller
Reihen-Parallelschaltung
2 Pos., 10/30 kV, 30/64A



kV	Codice Code Code	N° Posizioni N° of Positions Zahl der Pos	AMPERE	A	A1	B	C	D	E	F	F1	G	I
20	532.201	2	30/64	637		402	55	66	55	33			55
	532.301	2	30/64	712		464	80	66	80	33			80

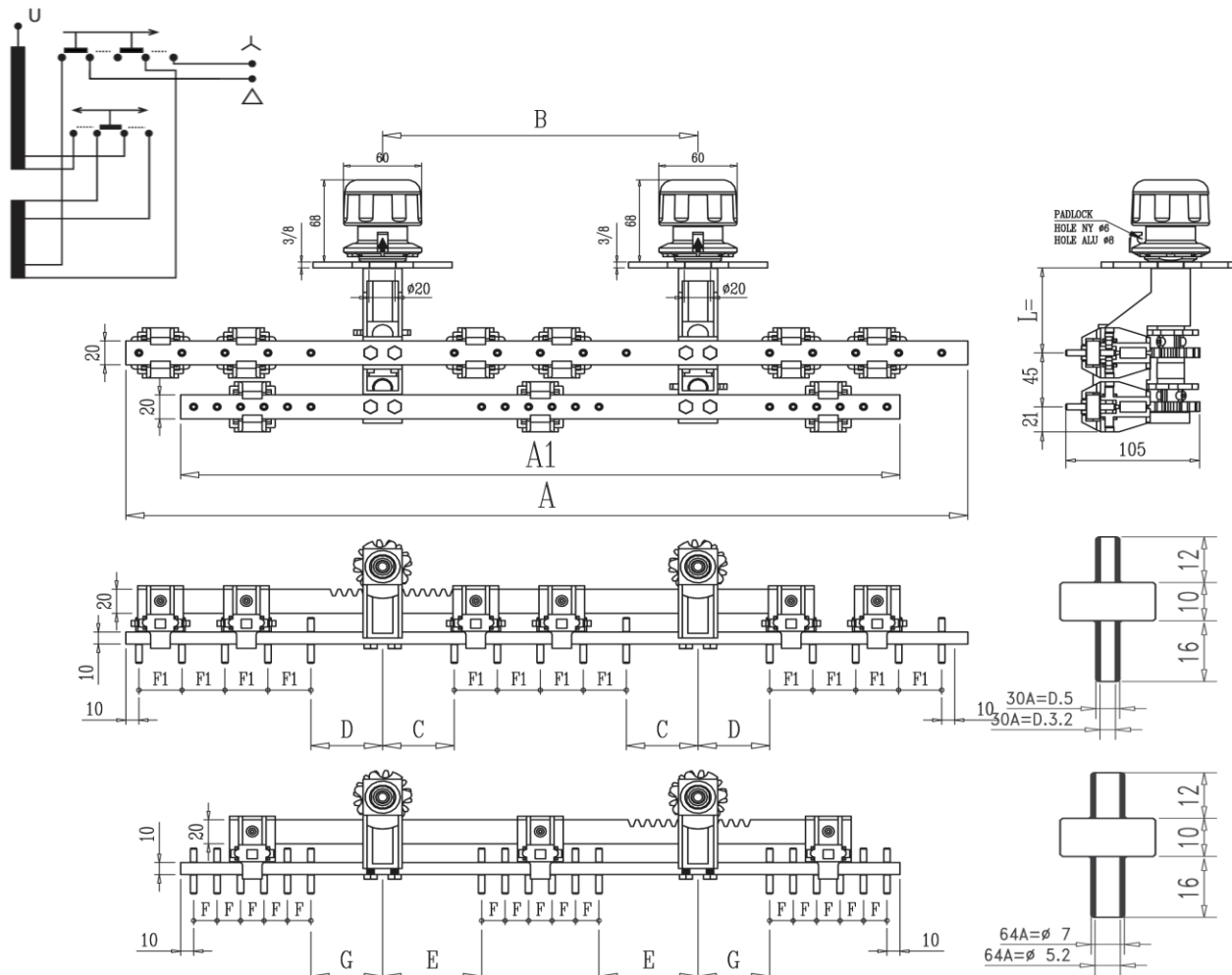


kV	Codice Code Code	N° Posizioni N° of Positions Zahl der Pos	AMPERE	A	A1	B	C	D	E	F	F1	G	I
30	532.201/C	2	30/64	581		215	55		55	33			55
	532.301/C	2	30/64	656		252	80		80	33			80

Commutatore trifase
1 Collegamento in serie parallelo
1 Collegamento a triangolo
2/7 Pos., 20/30 kV, 30/64A
Combinati

Three-phase off-load tap changer
1 Series-parallel-connection
1 delta-connection
2/7 Pos., 20/30 kV, 30/64A
Combined

Dreiphasiger Umsteller
1 Reihen-Parallelschaltung
1 Dreieckschaltung
2/7 Pos., 20/30 kV, 30/64A
Gepaart



STANDARD L 70 - 90 - 110 - 130 > OUT STANDARD

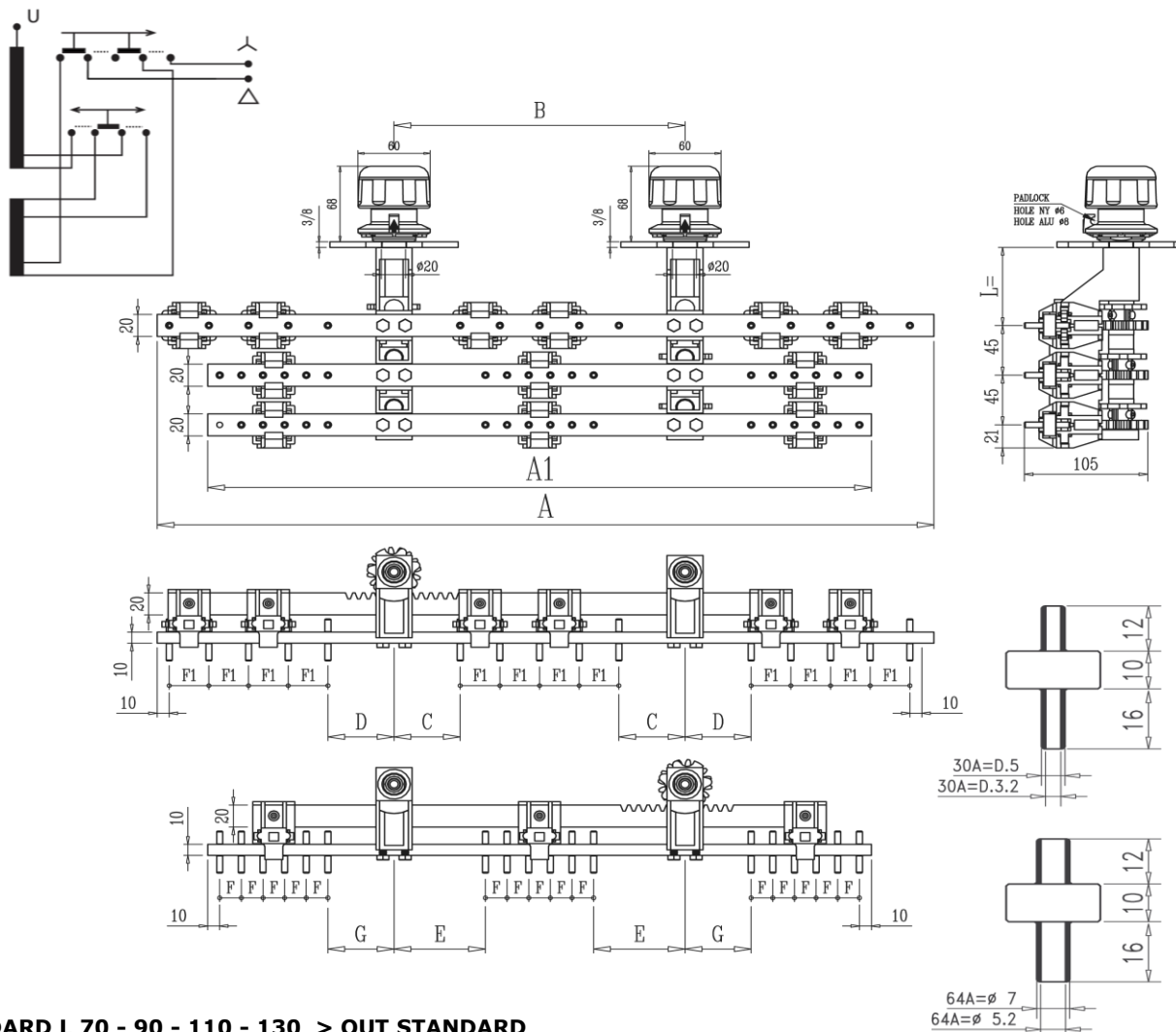
kV	Codice Code Code	N° Posizioni N° of Positions Zhal der Pos	AMPERE	A	A1	B	C	D	E	F	F1	G	I
20	522.202	2 2	30/64	636	444	242	55	55	103	18	33	55	
	523.202	2 3	30/64	636	480	242	55	55	94	18	33	55	
	524.202	2 4	30/64	636	516	242	55	55	85	18	33	55	
	525.202	2 5	30/64	636	552	242	55	55	76	18	33	55	
	526.202	2 6	30/64	636	588	242	55	55	67	18	33	55	
	527.202	2 7	30/64	636	624	242	55	55	58	18	33	55	

kV	Codice Code Code	N° Posizioni N° of Positions Zhal der Pos	AMPERE	A	A1	B	C	D	E	F	F1	G	I
30	522.302	2 2	30/64	736	544	292	80	80	128	18	33	80	
	523.302	2 3	30/64	736	580	292	80	80	119	18	33	80	
	524.302	2 4	30/64	736	616	292	80	80	110	18	33	80	
	525.302	2 5	30/64	736	652	292	80	80	101	18	33	80	
	526.302	2 6	30/64	736	688	292	80	80	92	18	33	80	
	527.302	2 7	30/64	736	724	292	80	80	83	18	33	80	

Commutatore trifase
1 Collegamento in serie parallelo
2 Collegamento a triangolo
2/7 Pos., 20/30 kV, 30/64A
Combinati

Three-phase off-load tap changer
1 Series-parallel-connection
2 delta-connection
2/7 Pos., 20/30 kV, 30/64A
Combined

Dreiphasiger Umsteller
1 Reihen-Parallelschaltung
2 Dreieckschaltung
2/7 Pos., 20/30 kV, 30/64A
Gepaart



STANDARD L 70 - 90 - 110 - 130 > OUT STANDARD

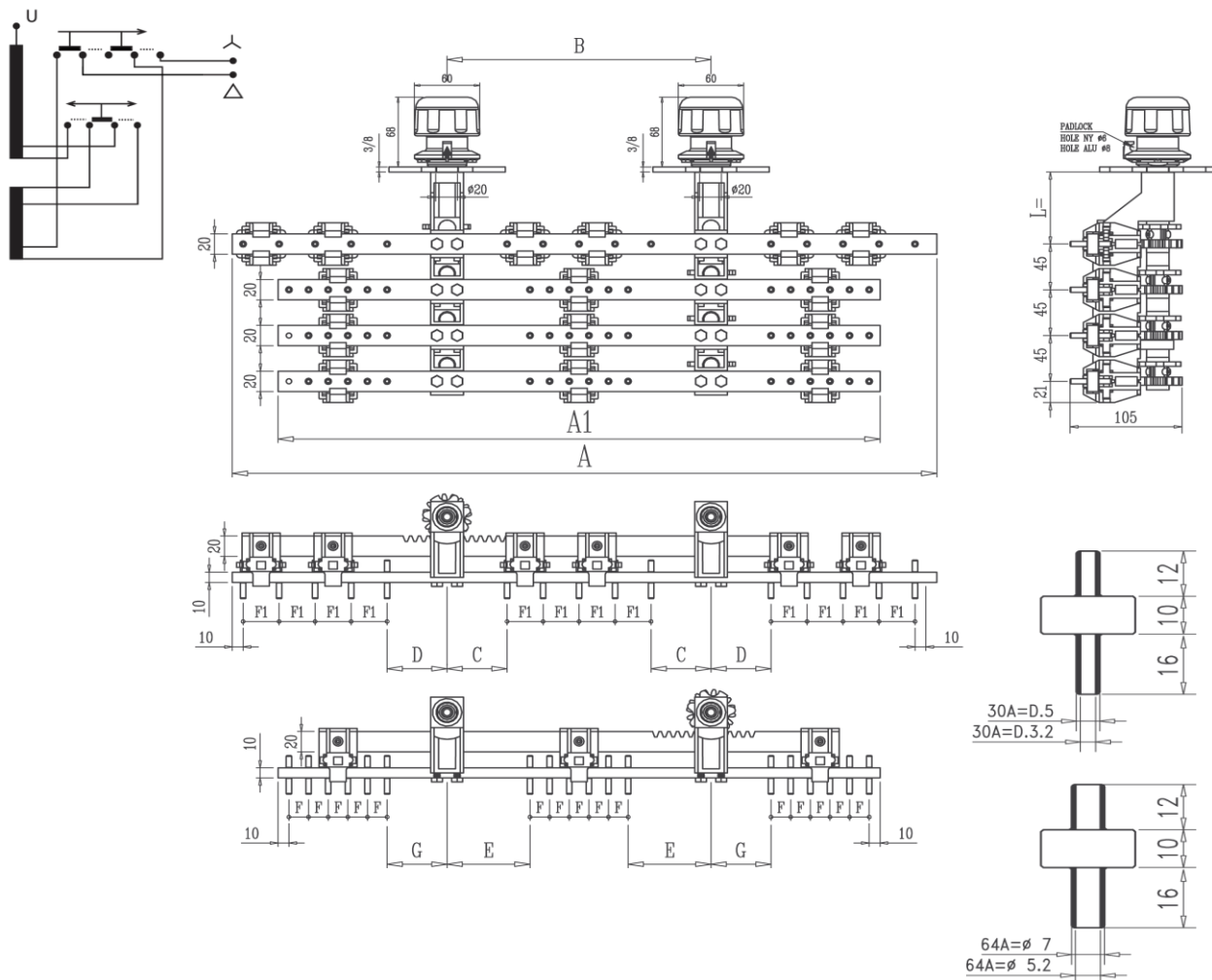
kV	Codice Code Code	N° Posizioni N° of Positions Zhal der Pos	AMPERE	A	A1	B	C	D	E	F	F1	G	I
20	522.203	2 2 2	30/64	636	444	242	55	55	103	18	33	55	
	523.203	2 3 3	30/64	636	480	242	55	55	94	18	33	55	
	524.203	2 4 4	30/64	636	516	242	55	55	85	18	33	55	
	525.203	2 5 5	30/64	636	552	242	55	55	76	18	33	55	
	526.203	2 6 6	30/64	636	588	242	55	55	67	18	33	55	
	527.203	2 7 7	30/64	636	624	242	55	55	58	18	33	55	

kV	Codice Code Code	N° Posizioni N° of Positions Zhal der Pos	AMPERE	A	A1	B	C	D	E	F	F1	G	I
30	522.303	2 2 2	30/64	736	544	292	80	80	128	18	33	80	
	523.303	2 3 3	30/64	736	580	292	80	80	119	18	33	80	
	524.303	2 4 4	30/64	736	616	292	80	80	110	18	33	80	
	525.303	2 5 5	30/64	736	652	292	80	80	101	18	33	80	
	526.303	2 6 6	30/64	736	688	292	80	80	92	18	33	80	
	527.303	2 7 7	30/64	736	724	292	80	80	83	18	33	80	

Commutatore trifase
1 Collegamento in serie parallelo
3 Collegamento a triangolo
2/7 Pos., 20/30 kV, 30/64A
Combinati

Three-phase off-load tap changer
1 Series-parallel-connection
3 delta-connection
2/7 Pos., 20/30 kV, 30/64A
Combined

Dreiphasiger Umsteller
1 Reihen-Parallelschaltung
3 Dreieckschaltung
2/7 Pos., 20/30 kV, 30/64A
Gepaart



STANDARD L 70 - 90 - 110 - 130 > OUT STANDARD

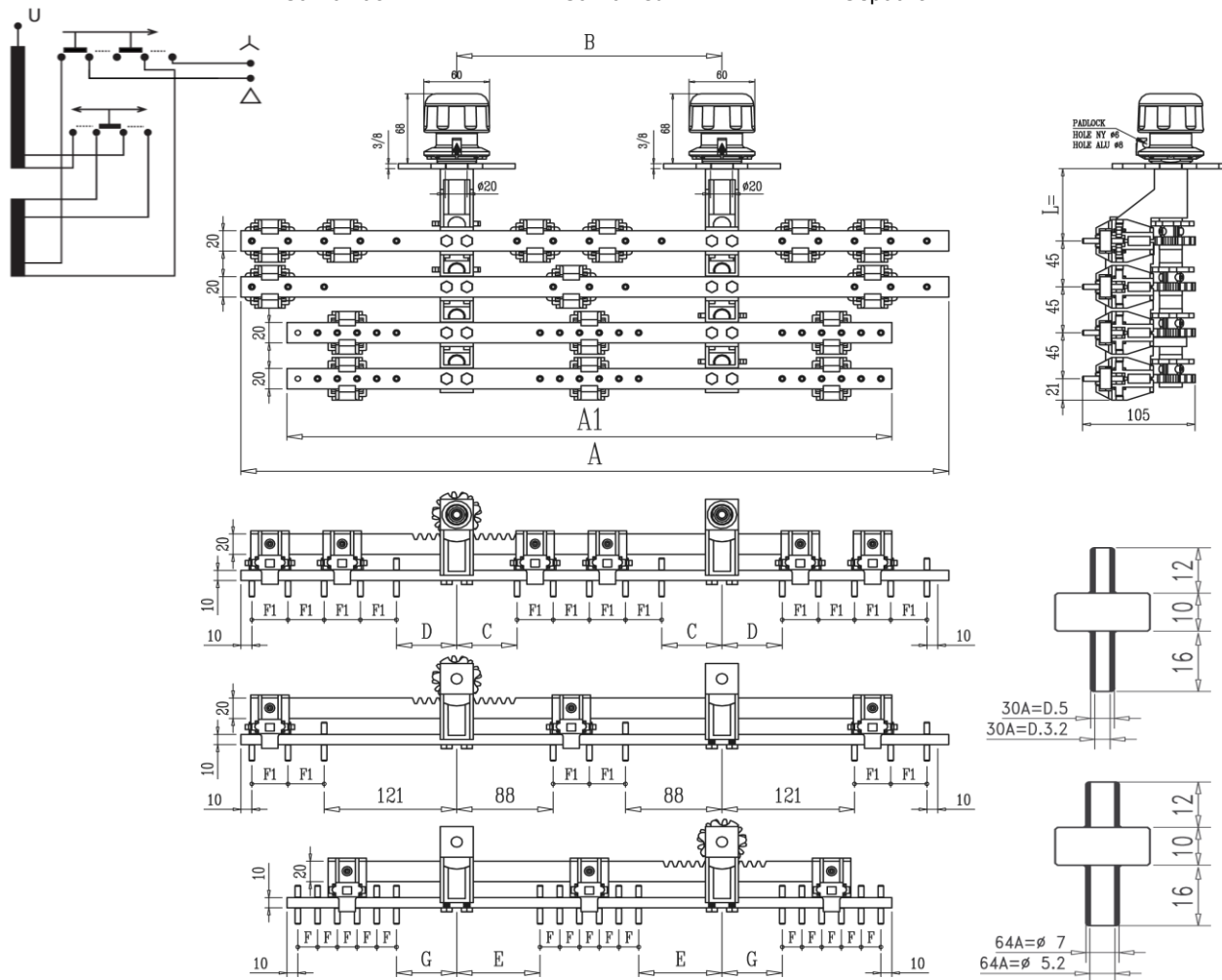
kV	Codice Code Code	N° Posizioni N° of Positions Zhal der Pos	AMPERE	A	A1	B	C	D	E	F	F1	G	I
20	522.204	2 2 2 2	30/64	564	372	206	37	37	85	18	33	37	
	523.204	2 3 3 3	30/64	564	408	206	37	37	76	18	33	37	
	524.204	2 4 4 4	30/64	564	444	206	37	37	67	18	33	37	
	525.204	2 5 5 5	30/64	564	480	206	37	37	58	18	33	37	
	526.204	2 6 6 6	30/64	564	516	206	37	37	49	18	33	37	
	527.204	2 7 7 7	30/64	564	552	206	37	37	40	18	33	37	

kV	Codice Code Code	N° Posizioni N° of Positions Zhal der Pos	AMPERE	A	A1	B	C	D	E	F	F1	G	I
30	522.304	2 2 2 2	30/64	736	544	292	80	80	128	18	33	80	
	523.304	2 3 3 3	30/64	736	580	292	80	80	119	18	33	80	
	524.304	2 4 4 4	30/64	736	616	292	80	80	110	18	33	80	
	525.304	2 5 5 5	30/64	736	652	292	80	80	101	18	33	80	
	526.304	2 6 6 6	30/64	736	688	292	80	80	92	18	33	80	
	27.304	2 7 7 7	30/64	736	724	292	80	80	83	18	33	80	

Commutatore trifase
1 Collegamento in serie parallelo
1 Collegamento stella/triangolo
2 Collegamento a triangolo
2/7 Pos., 20/30 kV, 30/64A
Combinati

Three-phase off-load tap changer
1 Series-parallel-connection
1 Star/Delta-connection
2 Delta-connection
2/7 Pos., 20/30 kV, 30/64A
Combined

Dreiphasiger Umsteller
1 Reihen-Parallelschaltung
1 Stern/Dreieckschaltung
2 Dreieckschaltung
2/7 Pos., 20/30 kV, 30/64A
Gepaart



STANDARD L 70 - 90 - 110 - 130 > OUT STANDARD

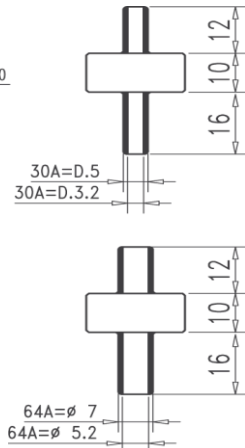
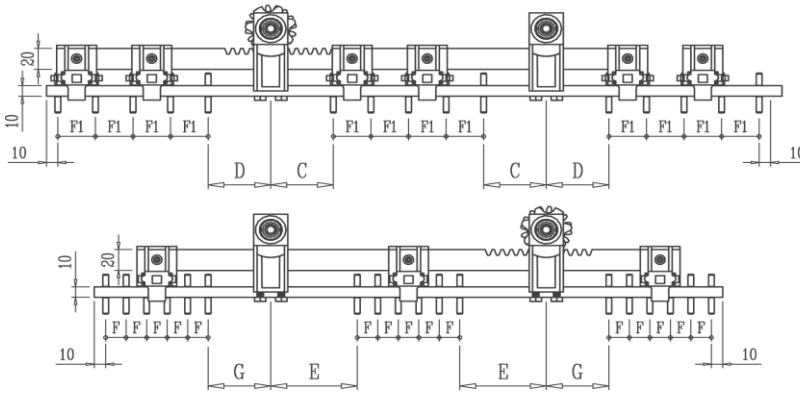
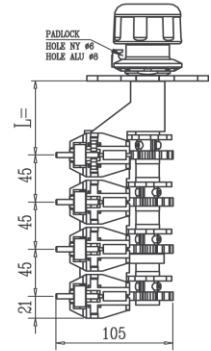
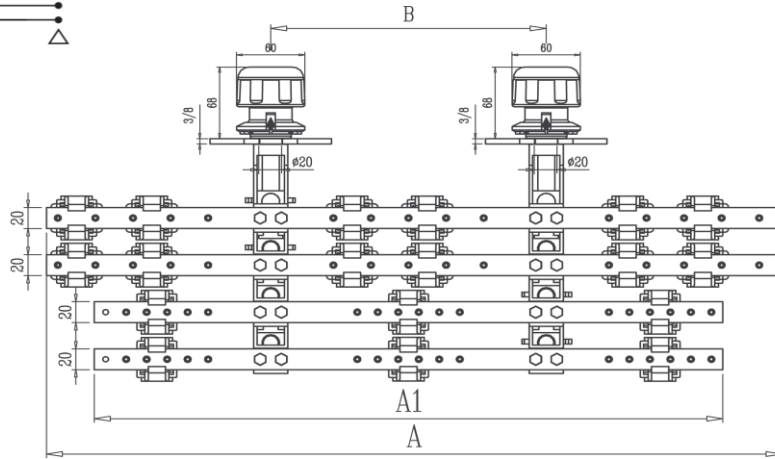
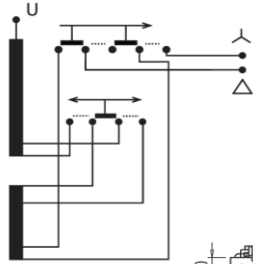
kV	Codice Code Code	N° Posizioni N° of Positions Zhal der Pos	AMPERE	A	A1	B	C	D	E	F	F1	G	I
20	5212.204	2 2 2 2	30/64	564	372	206	37	37	85	18	33	37	
	5213.204	2 2 3 3	30/64	564	408	206	37	37	76	18	33	37	
	5214.204	2 2 4 4	30/64	564	444	206	37	37	67	18	33	37	
	5215.204	2 2 5 5	30/64	564	480	206	37	37	58	18	33	37	
	5216.204	2 2 6 6	30/64	564	516	206	37	37	49	18	33	37	
	5217.204	2 2 7 7	30/64	564	552	206	37	37	40	18	33	37	

kV	Codice Code Code	N° Posizioni N° of Positions Zhal der Pos	AMPERE	A	A1	B	C	D	E	F	F1	G	I
30	5212.304	2 2 2 2	30/64	736	544	292	80	80	128	18	33	80	
	5213.304	2 2 3 3	30/64	736	580	292	80	80	119	18	33	80	
	5214.304	2 2 4 4	30/64	736	616	292	80	80	110	18	33	80	
	5215.304	2 2 5 5	30/64	736	652	292	80	80	101	18	33	80	
	5216.304	2 2 6 6	30/64	736	688	292	80	80	92	18	33	80	
	5217.304	2 2 7 7	30/64	736	724	292	80	80	83	18	33	80	

Commutatore trifase
2 Collegamento in serie parallelo
2 Collegamento a triangolo
2/7 Pos., 20/30 kV, 30/64A
Combinati

Three-phase off-load tap changer
2 Series-parallel-connection
2 delta-connection
2/7 Pos., 20/30 kV, 30/64A
Combined

Dreiphasiger Umsteller
2 Reihen-Parallelschaltung
2 Dreieckschaltung
2/7 Pos., 20/30 kV, 30/64A
Gepaart



STANDARD L 70 - 90 - 110 - 130 > OUT STANDARD

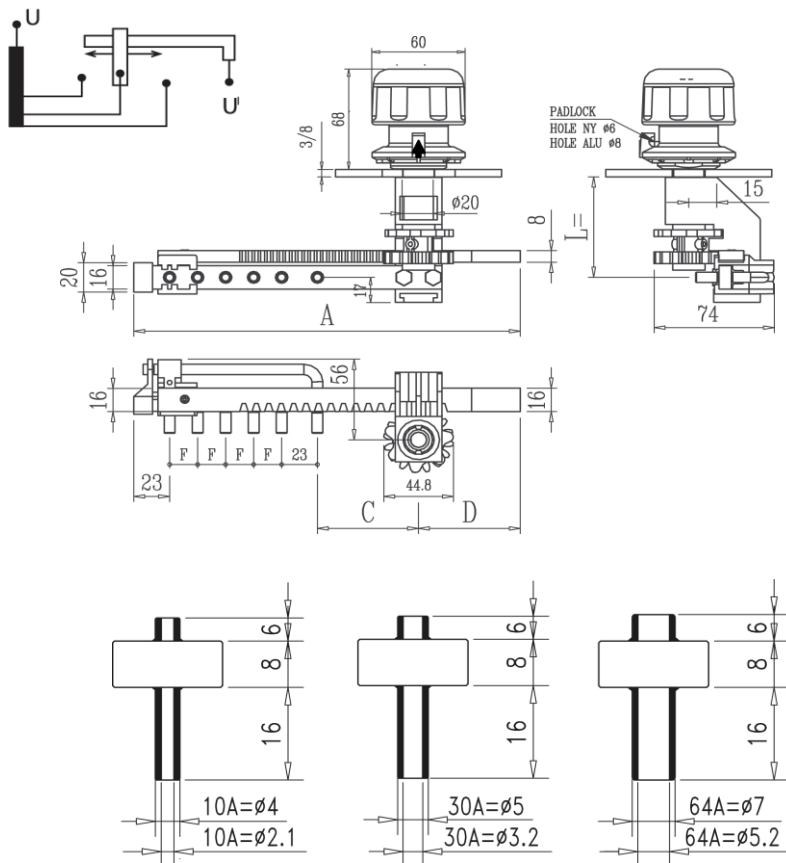
kV	Codice Code Code	N° Posizioni N° of Positions Zhal der Pos	AMPERE	A	A1	B	C	D	E	F	F1	G	I
20	5222.204	2 2 2 2	30/64	564	372	206	37	37	85	18	33	37	
	5233.204	2 2 3 3	30/64	564	408	206	37	37	76	18	33	37	
	5244.204	2 2 4 4	30/64	564	444	206	37	37	67	18	33	37	
	5255.204	2 2 5 5	30/64	564	480	206	37	37	58	18	33	37	
	5266.204	2 2 6 6	30/64	564	516	206	37	37	49	18	33	37	
5277.204	2 2 7 7	30/64	564	552	206	37	37	40	18	33	37		

kV	Codice Code Code	N° Posizioni N° of Positions Zhal der Pos	AMPERE	A	A1	B	C	D	E	F	F1	G	I
30	5222.304	2 2 2 2	30/64	736	544	292	80	80	128	18	33	80	
	5233.304	2 2 3 3	30/64	736	580	292	80	80	119	18	33	80	
	5244.304	2 2 4 4	30/64	736	616	292	80	80	110	18	33	80	
	5255.304	2 2 5 5	30/64	736	652	292	80	80	101	18	33	80	
	5266.304	2 2 6 6	30/64	736	688	292	80	80	92	18	33	80	
5277.304	2 2 7 7	30/64	736	724	292	80	80	83	18	33	80		

Commutatore monofase
Collegamento a contatto comune
2/7 Pos., 20/30 kV, 10/30/64A

Single-phase off-load tap changer
Common-output-connection
2/7 Pos., 20/30 kV, 10/30/64A

Einphasiger Umsteller
Festschaltung Stern or Dreieck
2/7 Pos., 20/30 kV, 10/30/64A



STANDARD L 50 - 70 - 80 - 90 - 100 - 130 - 150 > OUT STANDARD

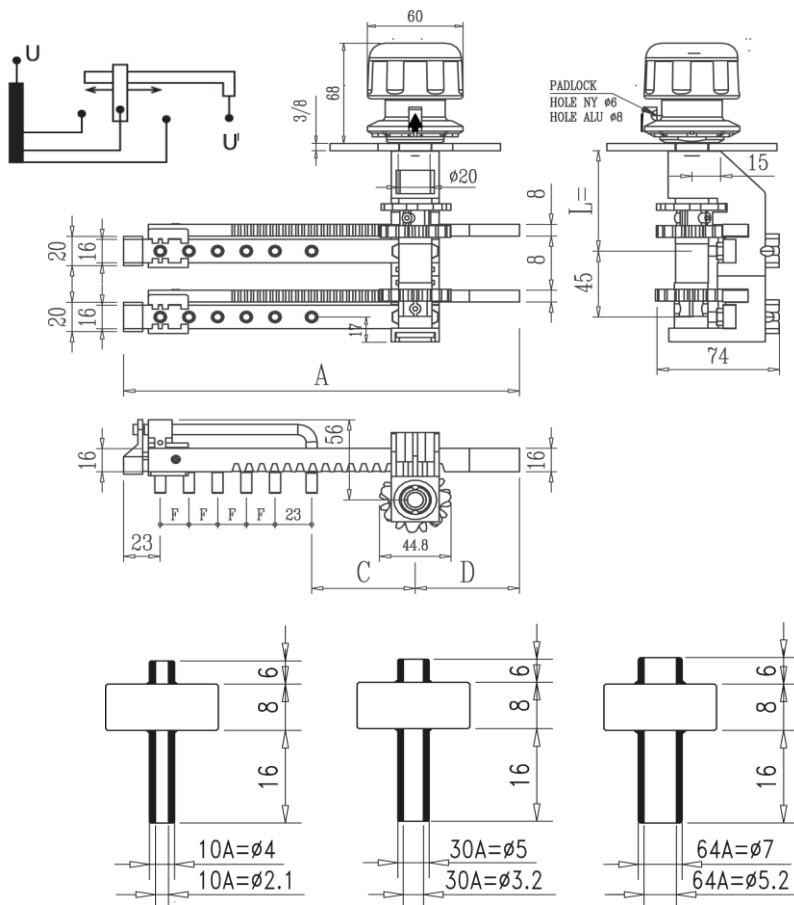
kV	Codice Code Code	N° Posizioni N° of Positions Zhal der Pos	AMPERE	A	A1	B	C	D	E	F	F1	G	I
20	21.12.20	2	10/30/64	165			65	36	18				
	21.13.20	3	10/30/64	201			65	54	18				
	21.14.20	4	10/30/64	237			65	72	18				
	21.15.20	5	10/30/64	273			65	90	18				
	21.16.20	6	10/30/64	309			65	108	18				
	21.17.20	7	10/30/64	345			65	126	18				

kV	Codice Code Code	N° Posizioni N° of Positions Zhal der Pos	AMPERE	A	A1	B	C	D	E	F	F1	G	I
30	21.12.30	2	10/30/64	190			90	36	18				
	21.13.30	3	10/30/64	226			90	54	18				
	21.14.30	4	10/30/64	262			90	72	18				
	21.15.30	5	10/30/64	298			90	90	18				
	21.16.30	6	10/30/64	334			90	108	18				
	21.17.30	7	10/30/64	370			90	126	18				

Commutatore monofase
2 Collegamento a contatto comune
2/7 Pos., 20/30 kV, 10/30/64A

Single-phase off-load tap changer
2 Common-output-connection
2/7 Pos., 20/30 kV, 10/30/64A

Einphasiger Umsteller
2 Festschaltung Stern or Dreieck
2/7 Pos., 20/30 kV, 10/30/64A



STANDARD L 50 - 70 - 80 - 90 - 100 - 130 - 150 > OUT STANDARD

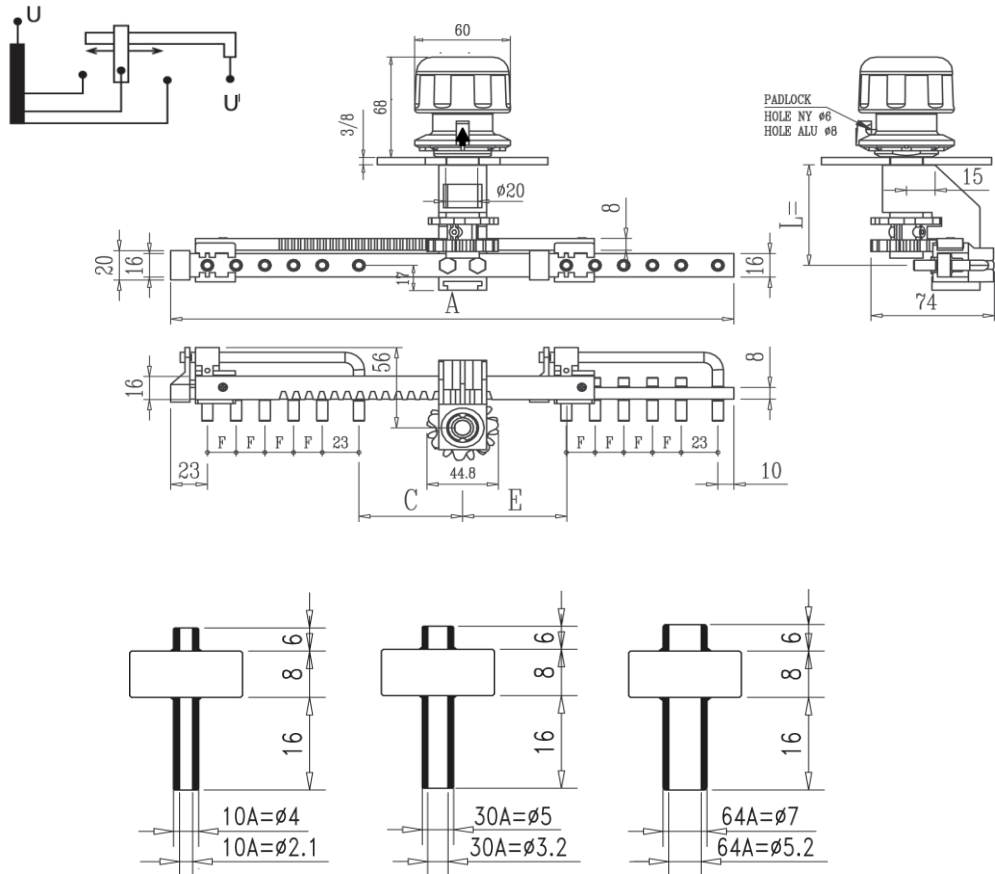
kV	Codice Code Code	N° Posizioni N° of Positions Zhal der Pos	AMPERE	A	A1	B	C	D	E	F	F1	G	I
20	21.12.20/2	2	10/30/64	165			65	36	18				
	21.13.20/2	3	10/30/64	201			65	54	18				
	21.14.20/2	4	10/30/64	237			65	72	18				
	21.15.20/2	5	10/30/64	273			65	90	18				
	21.16.20/2	6	10/30/64	309			65	108	18				
	21.17.20/2	7	10/30/64	345			65	126	18				

kV	Codice Code Code	N° Posizioni N° of Positions Zhal der Pos	AMPERE	A	A1	B	C	D	E	F	F1	G	I
30	21.12.30/2	2	10/30/64	190			90	36	18				
	21.13.30/2	3	10/30/64	226			90	54	18				
	21.14.30/2	4	10/30/64	262			90	72	18				
	21.15.30/2	5	10/30/64	298			90	90	18				
	21.16.30/2	6	10/30/64	334			90	108	18				
	21.17.30/2	7	10/30/64	370			90	126	18				

Commutatore bifase
Collegamento a contatto comune
2/7 Pos., 20/30 kV, 10/30/64A

Bi-phase off-load tap changer
Common-output-connection
2/7 Pos., 20/30 kV, 10/30/64A

Zweiphasiger Umsteller
Festschaltung Stern or Dreieck
2/7 Pos., 20/30 kV, 10/30/64A



STANDARD L 50 - 70 - 80 - 90 - 100 - 130 - 150 > OUT STANDARD

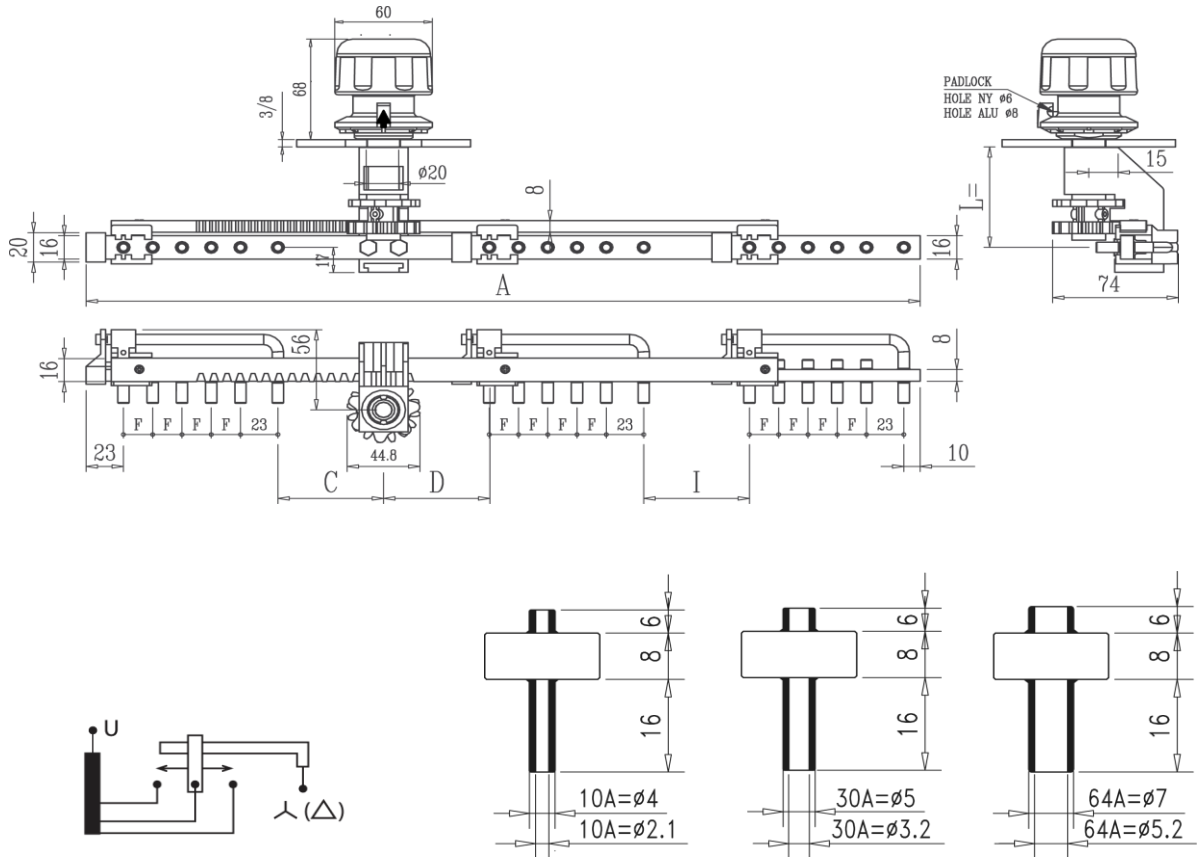
kV	Codice Code Code	N° Posizioni N° of Positions Zhal der Pos	AMPERE	A	A1	B	C	D	E	F	F1	G	I
20	21.22.20	2	10/30/64	222			65		65	18			
	21.23.20	3	10/30/64	258			65		65	18			
	21.24.20	4	10/30/64	294			65		65	18			
	21.25.20	5	10/30/64	330			65		65	18			
	21.26.20	6	10/30/64	366			65		65	18			
	21.27.20	7	10/30/64	402			65		65	18			

kV	Codice Code Code	N° Posizioni N° of Positions Zhal der Pos	AMPERE	A	A1	B	C	D	E	F	F1	G	I
30	21.22.30	2	10/30/64	272			90		90	18			
	21.23.30	3	10/30/64	308			90		90	18			
	21.24.30	4	10/30/64	344			90		90	18			
	21.25.30	5	10/30/64	380			90		90	18			
	21.26.30	6	10/30/64	416			90		90	18			
	21.27.30	7	10/30/64	452			90		90	18			

Commutatore Trifase
Collegamento a contatto comune
2/7 Pos., 20/30 kV, 10/30/64A

Three-phase off-load tap changer
Common-output-connection
2/7 Pos., 20/30 kV, 10/30/64A

Dreiphasiger Umsteller
Festschaltung Stern or Dreieck
2/7 Pos., 20/30 kV, 10/30/64A



STANDARD L 50 - 70 - 80 - 90 - 100 - 130 - 150 > OUT STANDARD

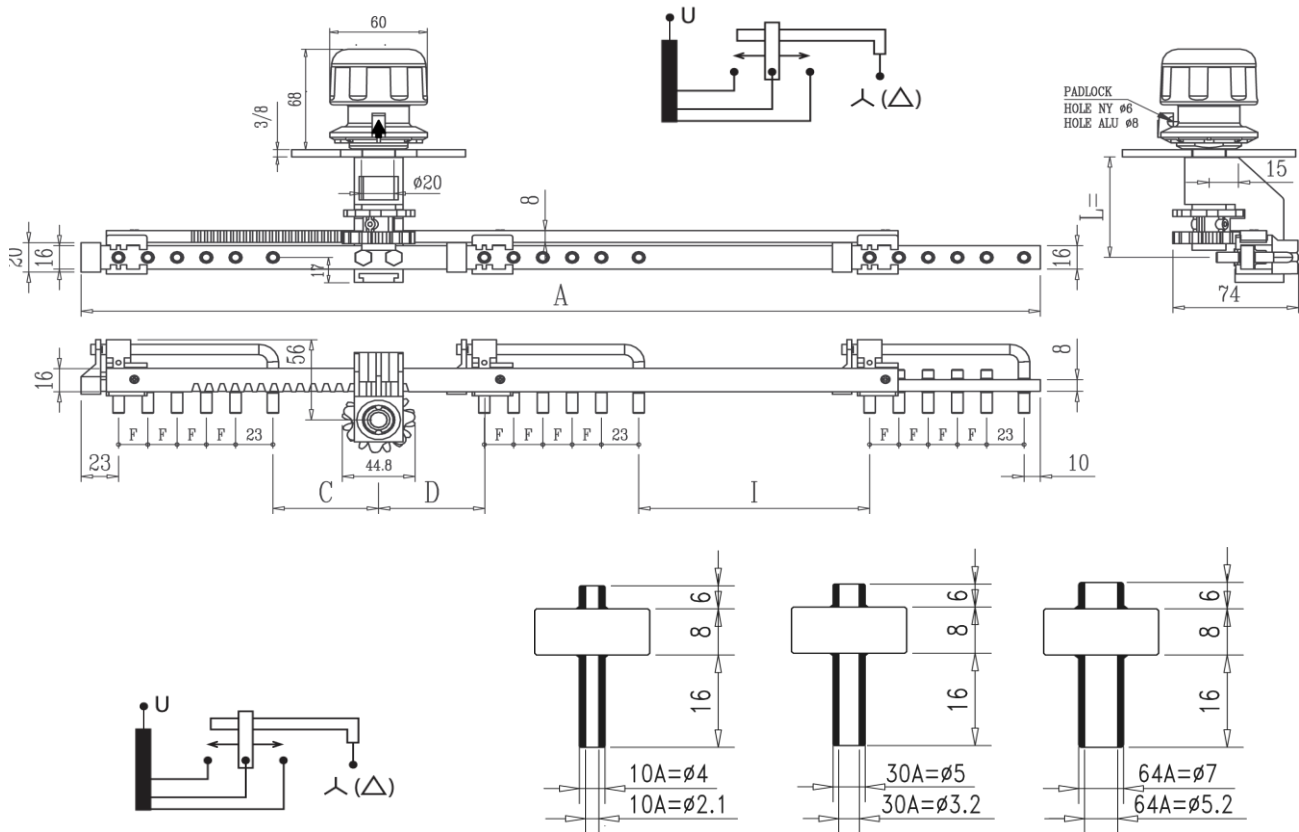
kV	Codice Code Code	N° Posizioni N° of Positions Zhal der Pos	AMPERE	A	A1	B	C	D	E	F	F1	G	I
20	21.35.20	2	10/30/64	351			65		65	18			65
	21.33.20	3	10/30/64	405			65		65	18			65
	21.34.20	4	10/30/64	459			65		65	18			65
	21.35.20	5	10/30/64	513			65		65	18			65
	21.36.20	6	10/30/64	567			65		65	18			65
	21.37.20	7	10/30/64	621			65		65	18			65

kV	Codice Code Code	N° Posizioni N° of Positions Zhal der Pos	AMPERE	A	A1	B	C	D	E	F	F1	G	I
30	21.42.30	2	10/30/64	426			90		90	18			90
	21.43.30	3	10/30/64	480			90		90	18			90
	21.44.30	4	10/30/64	534			90		90	18			90
	21.45.30	5	10/30/64	588			90		90	18			90
	21.46.30	6	10/30/64	642			90		90	18			90
	21.47.30	7	10/30/64	696			90		90	18			90

Commutatore Trifase
Collegamento a contatto comune
2/7 Pos., 20/30 kV, 10/30/64A

Three-phase off-load tap changer
Common-output-connection
2/7 Pos., 20/30 kV, 10/30/64A

Dreiphasiger Umsteller
Festschaltung Stern or Dreieck
2/7 Pos., 20/30 kV, 10/30/64A



STANDARD L 50 - 70 - 80 - 90 - 100 - 130 - 150 > OUT STANDARD

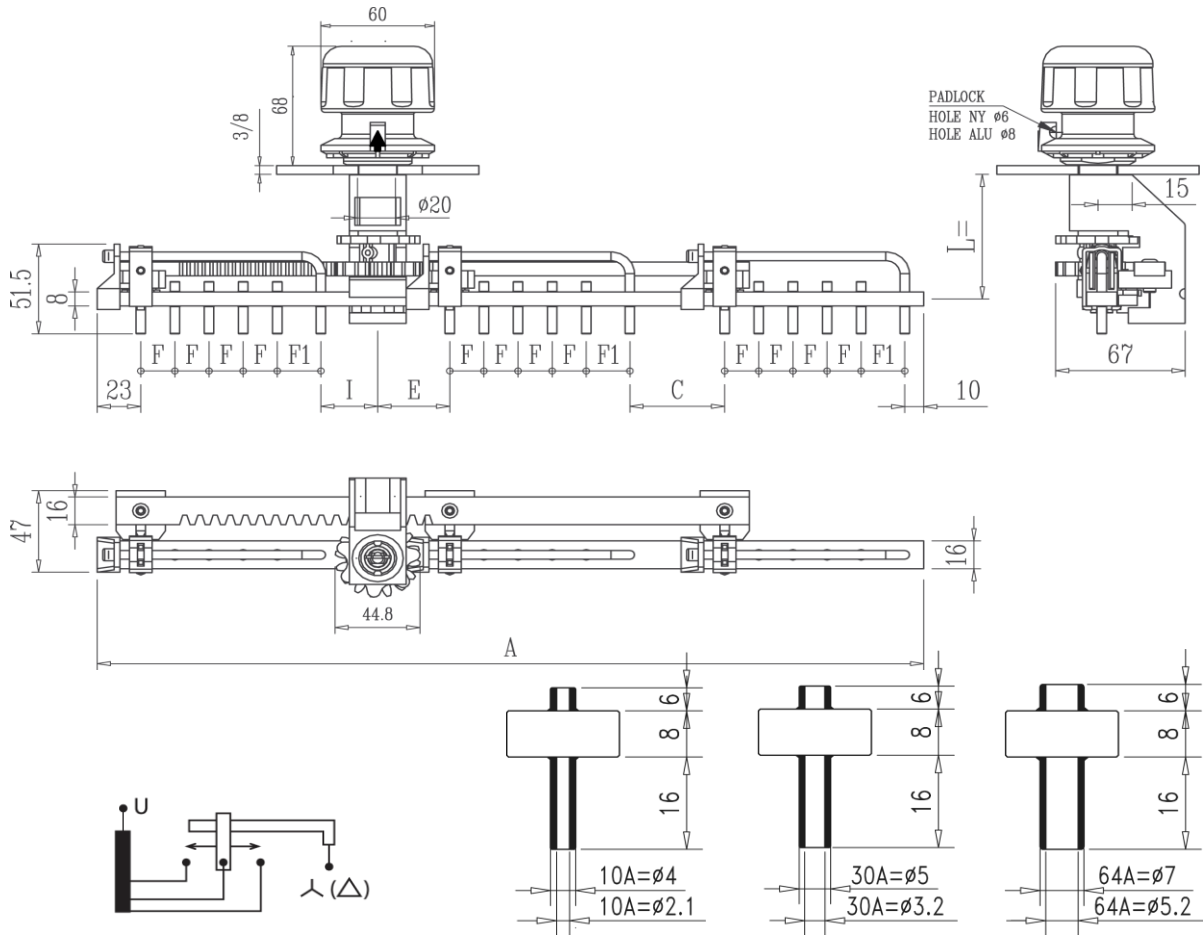
kV	Codice Code Code	N° Posizioni N° of Positions Zhal der Pos	AMPERE	A	A1	B	C	D	E	F	F1	G	I
20	21.35.20/L	2	10/30/64	428			65		65	18			142
	21.33.20/L	3	10/30/64	482			65		65	18			142
	21.34.20/L	4	10/30/64	536			65		65	18			142
	21.35.20/L	5	10/30/64	590			65		65	18			142
	21.36.20/L	6	10/30/64	644			65		65	18			142
	21.37.20/L	7	10/30/64	698			65		65	18			142

kV	Codice Code Code	N° Posizioni N° of Positions Zhal der Pos	AMPERE	A	A1	B	C	D	E	F	F1	G	I
30	21.42.30/L	2	10/30/64	478			90		90	18			142
	21.43.30/L	3	10/30/64	532			90		90	18			142
	21.44.30/L	4	10/30/64	586			90		90	18			142
	21.45.30/L	5	10/30/64	640			90		90	18			142
	21.46.30/L	6	10/30/64	694			90		90	18			142
	21.47.30/L	7	10/30/64	748			90		90	18			142

Commutatore trifase
Collegamento a contatto comune
2/7 Pos., 20/30 kV, 10/30/64A

Three-phase off-load tap changer
common-output-connection
2/7 Pos., 20/30 kV, 10/30/64A

Dreiphasiger Umsteller
Festschaltung Stern/Dreieck
2/7 Pos., 20/30 kV, 10/30/64A



STANDARD L 50 - 70 - 80 - 90 - 100 - 130 - 150 > OUT STANDARD

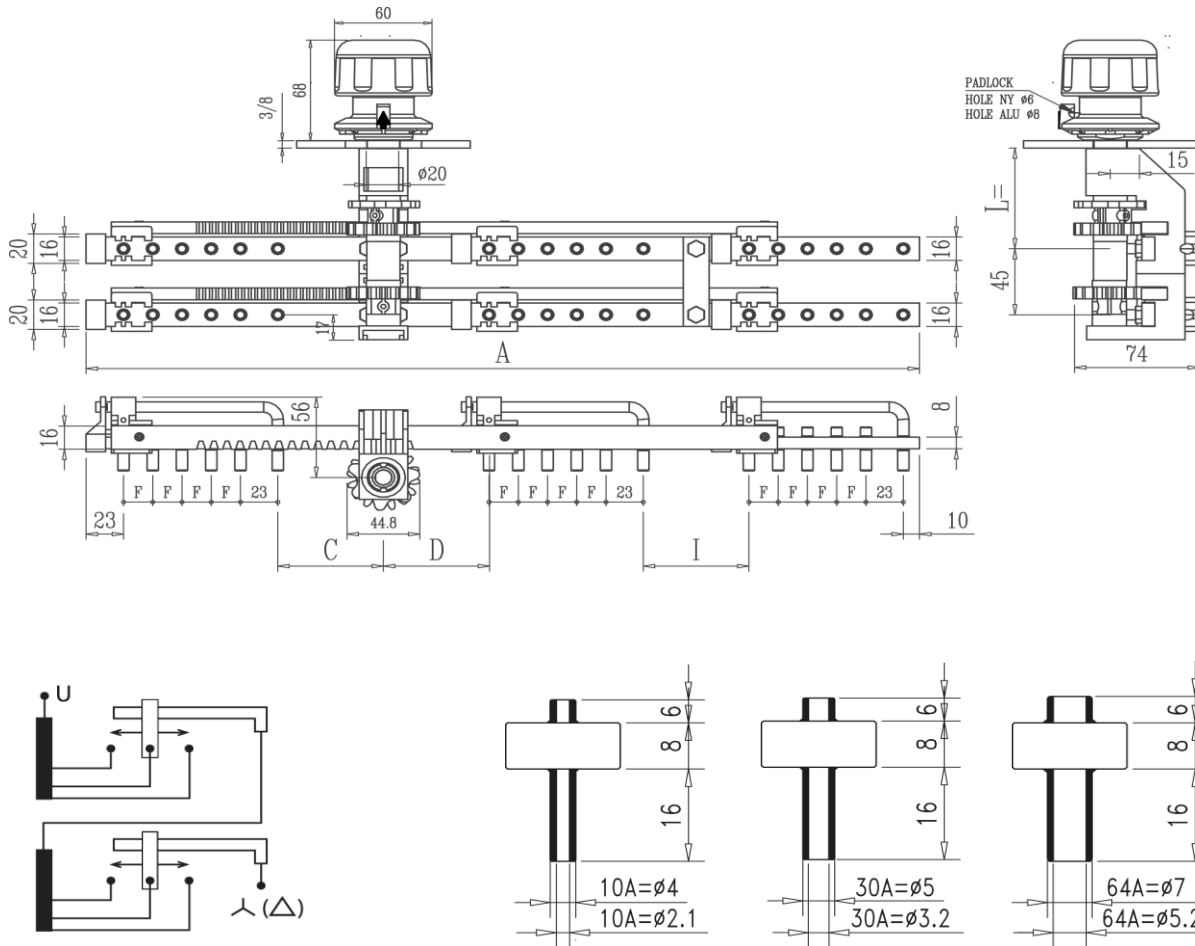
kV	Codice Code Code	N° Posizioni N° of Positions Zhal der Pos	AMPERE	A	A1	B	C	D	E	F	F1	G	I
20	26.32.20	2	10/30/64	321			55		55	18	23		55
	26.33.20	3	10/30/64	375			55		55	18	23		55
	26.34.20	4	10/30/64	429			55		55	18	23		55
	26.35.20	5	10/30/64	483			55		55	18	23		55
	26.36.20	6	10/30/64	537			55		55	18	23		55
	26.37.20	7	10/30/64	591			55		55	18	23		55

kV	Codice Code Code	N° Posizioni N° of Positions Zhal der Pos	AMPERE	A	A1	B	C	D	E	F	F1	G	I
30	26.42.30	2	10/30/64	396			80		80	18	23		80
	26.43.30	3	10/30/64	450			80		80	18	23		80
	26.44.30	4	10/30/64	504			80		80	18	23		80
	26.45.30	5	10/30/64	558			80		80	18	23		80
	26.46.30	6	10/30/64	612			80		80	18	23		80
	26.47.30	7	10/30/64	666			80		80	18	23		80

2 Commutatore Trifase
Collegamento a contatto comune
2/7 Pos., 20/30 kV, 10/30/64A

2 Three-phase off-load tap changer
Common-output-connection
2/7 Pos., 20/30 kV, 10/30/64A

Dreiphasiger Umsteller
2 Festschaltung Stern or Dreieck
2/7 Pos., 20/30 kV, 10/30/64A



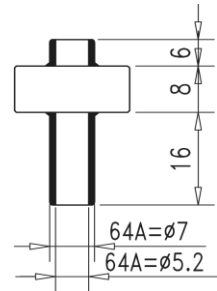
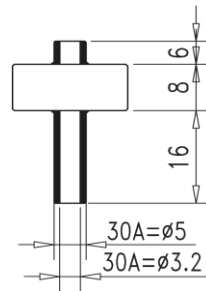
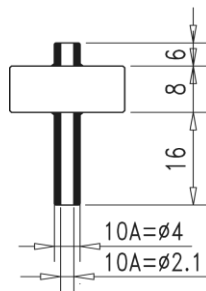
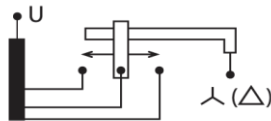
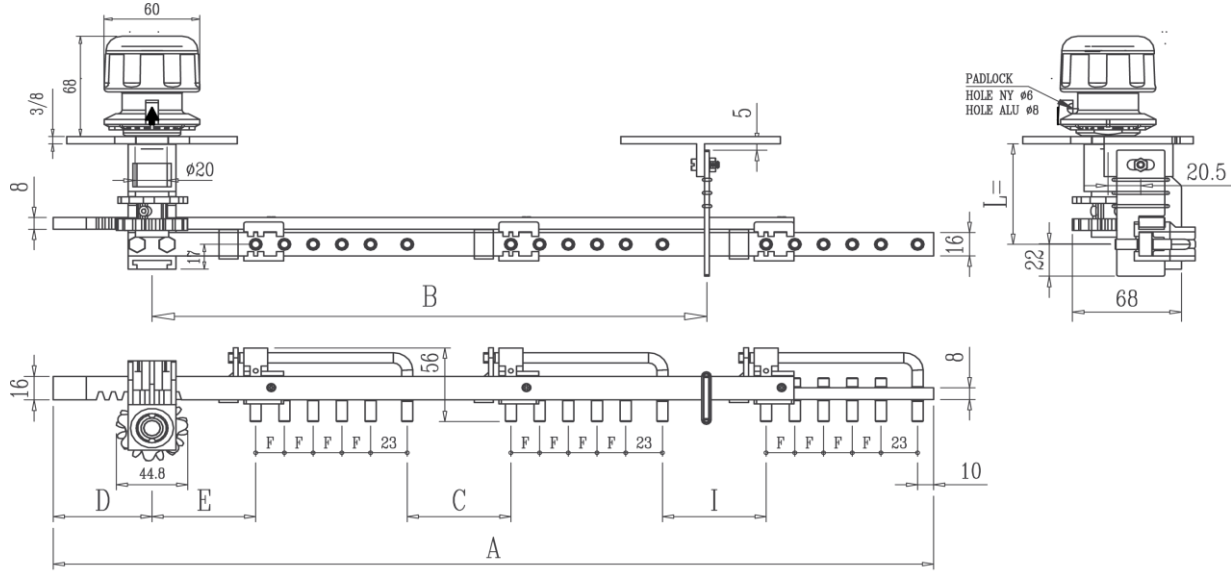
STANDARD L 50 - 70 - 80 - 90 - 100 - 130 - 150 > OUT STANDARD

kV	Codice Code Code	N° Posizioni N° of Positions Zhal der Pos	AMPERE	A	A1	B	C	D	E	F	F1	G	I
20	21.35.20/2	2	10/30/64	351			65		65	18			65
	21.33.20/2	3	10/30/64	405			65		65	18			65
	21.34.20/2	4	10/30/64	459			65		65	18			65
	21.35.20/2	5	10/30/64	513			65		65	18			65
	21.36.20/2	6	10/30/64	567			65		65	18			65
	21.37.20/2	7	10/30/64	621			65		65	18			65
30	21.42.30/2	2	10/30/64	426			90		90	18			90
	21.43.30/2	3	10/30/64	480			90		90	18			90
	21.44.30/2	4	10/30/64	534			90		90	18			90
	21.45.30/2	5	10/30/64	588			90		90	18			90
	21.46.30/2	6	10/30/64	642			90		90	18			90
	21.47.30/52	7	10/30/64	696			90		90	18			90

Commutatore Trifase
Collegamento a contatto comune
2/7 Pos., 10/20/30 kV, 30/64A

Three-phase off-load tap changer
Common-output-connection
2/7 Pos., 20/30 kV, 10/30/64A

Dreiphasiger Umsteller
Festschaltung Stern or Dreieck
2/7 Pos., 20/30 kV, 10/30/64A



STANDARD L 50 - 70 - 80 - 90 - 100 - 130 - 150 > OUT STANDARD

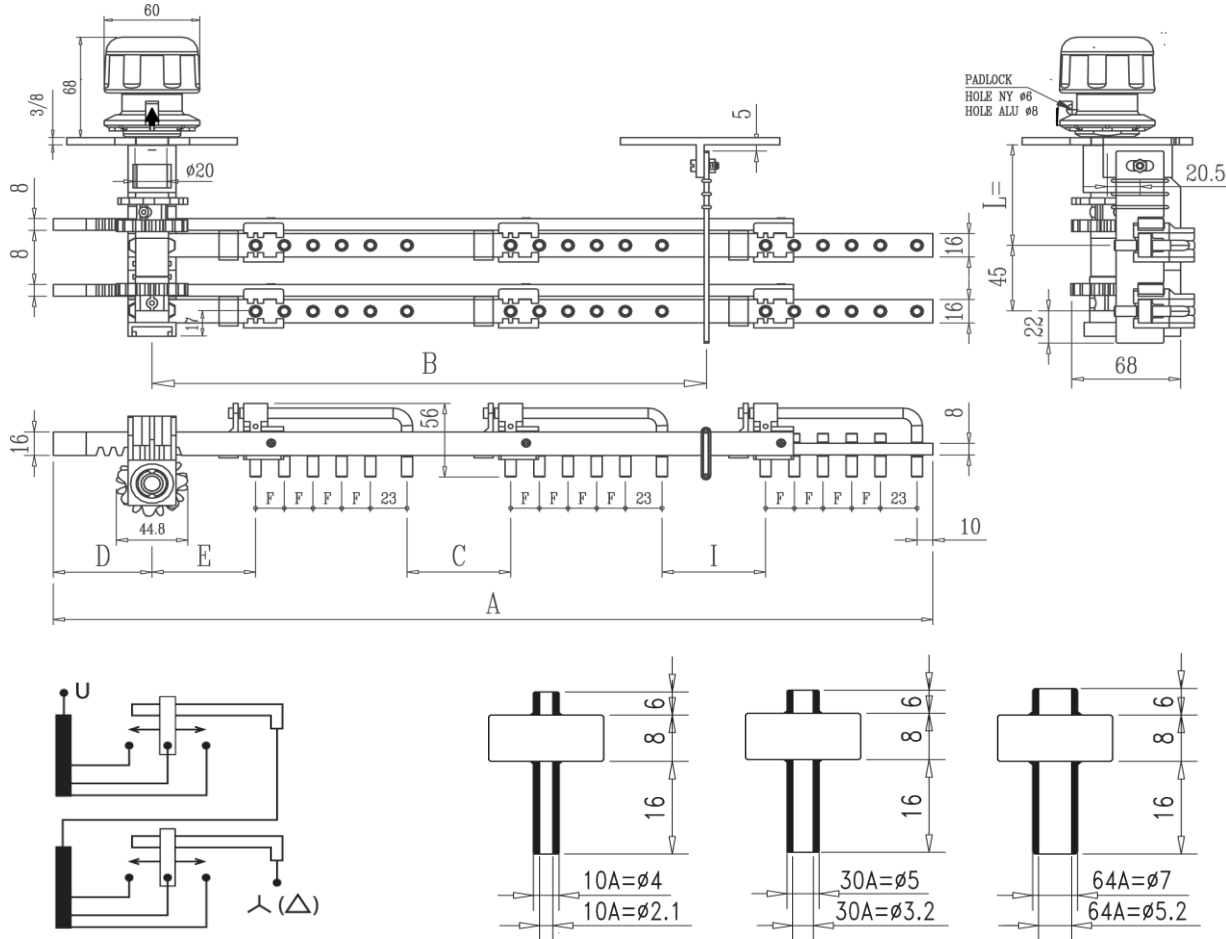
kV	Codice Code Code	N° Posizioni N° of Positions Zhal der Pos	AMPERE	A	A1	B	C	D	E	F	F1	G	I
20	21.32.20/E	2	10/30/64	364		245	65	36	65	18			65
	21.33.20/E	3	10/30/64	436		281	65	54	65	18			65
	21.34.20/E	4	10/30/64	508		317	65	72	65	18			65
	21.35.20/E	5	10/30/64	580		353	65	90	65	18			65
	21.36.20/E	6	10/30/64	652		389	65	108	65	18			65
	21.37.20/E	7	10/30/64	724		425	65	126	65	18			65

kV	Codice Code Code	N° Posizioni N° of Positions Zhal der Pos	AMPERE	A	A1	B	C	D	E	F	F1	G	I
30	21.42.30/E	2	10/30/64	439		307	90	36	90	18			90
	21.43.30/E	3	10/30/64	511		343	90	54	90	18			90
	21.44.30/E	4	10/30/64	583		379	90	72	90	18			90
	21.45.30/E	5	10/30/64	655		415	90	90	90	18			90
	21.46.30/E	6	10/30/64	727		451	90	108	90	18			90
	21.47.30/E	7	10/30/64	799		487	90	126	90	18			90

2 Commutatore Trifase
Collegamento a contatto comune
2/7 Pos., 20/30 kV, 10/30/64A

Three-phase off-load tap changer
2 Common-output-connection
2/7 Pos., 20/30 kV, 10/30/64A

Dreiphasiger Umsteller
2 Festschaltung Stern or Dreieck
2/7 Pos., 20/30 kV, 10/30/64A



STANDARD L 50 - 70 - 80 - 90 - 100 - 130 - 150 > OUT STANDARD

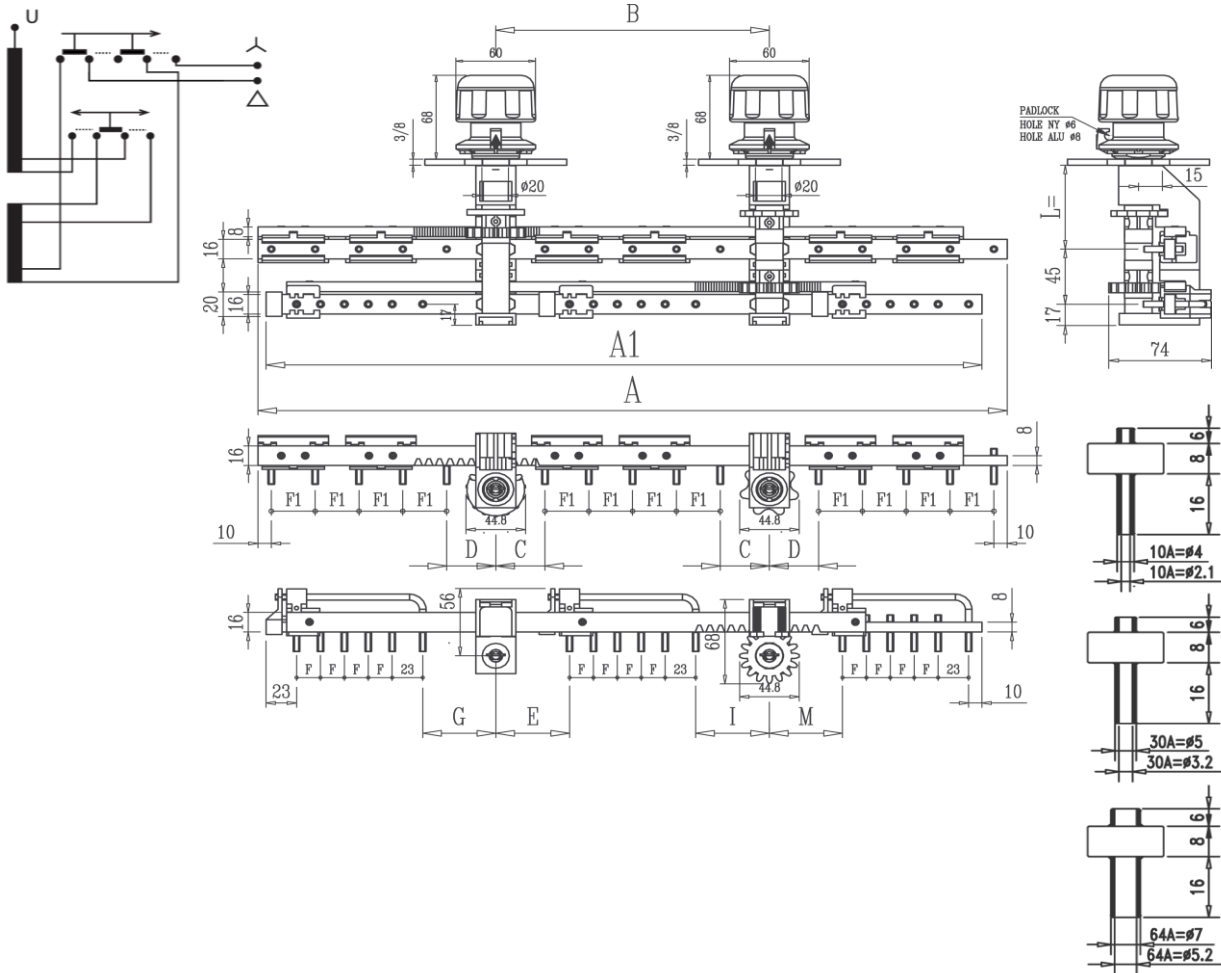
kV	Codice Code Code	N° Posizioni N° of Positions Zhal der Pos	AMPERE	A	A1	B	C	D	E	F	F1	G	I
20	21.32.20/2E	2	10/30/64	364		245	65	36	65	18			65
	21.33.20/2E	3	10/30/64	436		281	65	54	65	18			65
	21.34.20/2E	4	10/30/64	508		317	65	72	65	18			65
	21.35.20/2E	5	10/30/64	580		353	65	90	65	18			65
	21.36.20/2E	6	10/30/64	652		389	65	108	65	18			65
	21.37.20/2E	7	10/30/64	724		425	65	126	65	18			65

kV	Codice Code Code	N° Posizioni N° of Positions Zhal der Pos	AMPERE	A	A1	B	C	D	E	F	F1	G	I
30	21.42.30/2E	2	10/30/64	439		307	90	36	90	18			90
	21.43.30/2E	3	10/30/64	511		343	90	54	90	18			90
	21.44.30/2E	4	10/30/64	583		379	90	72	90	18			90
	21.45.30/2E	5	10/30/64	655		415	90	90	90	18			90
	21.46.30/2E	6	10/30/64	727		451	90	108	90	18			90
	21.47.30/2E	7	10/30/64	799		487	90	126	90	18			90

Commutatore trifase
1 Collegamento in serie parallelo
1 Collegamento a contatto comune
2/7 Pos., 20/30 kV, 10/30/64A
Combinati

Three-phase off-load tap changer
1 Series-parallel-connection
1 Common-output-connection
2/7 Pos., 20/30 kV, 10/30/64A
Combined

Dreiphasiger Umsteller
1 Reihen-Parallelschaltung
1 Festschaltung Stern or Dreieck
2/7 Pos., 120/30 kV, 10/30/64A
Gepaart



STANDARD L 50 - 70 - 80 - 90 - 100 - 130 - 150 > OUT STANDARD

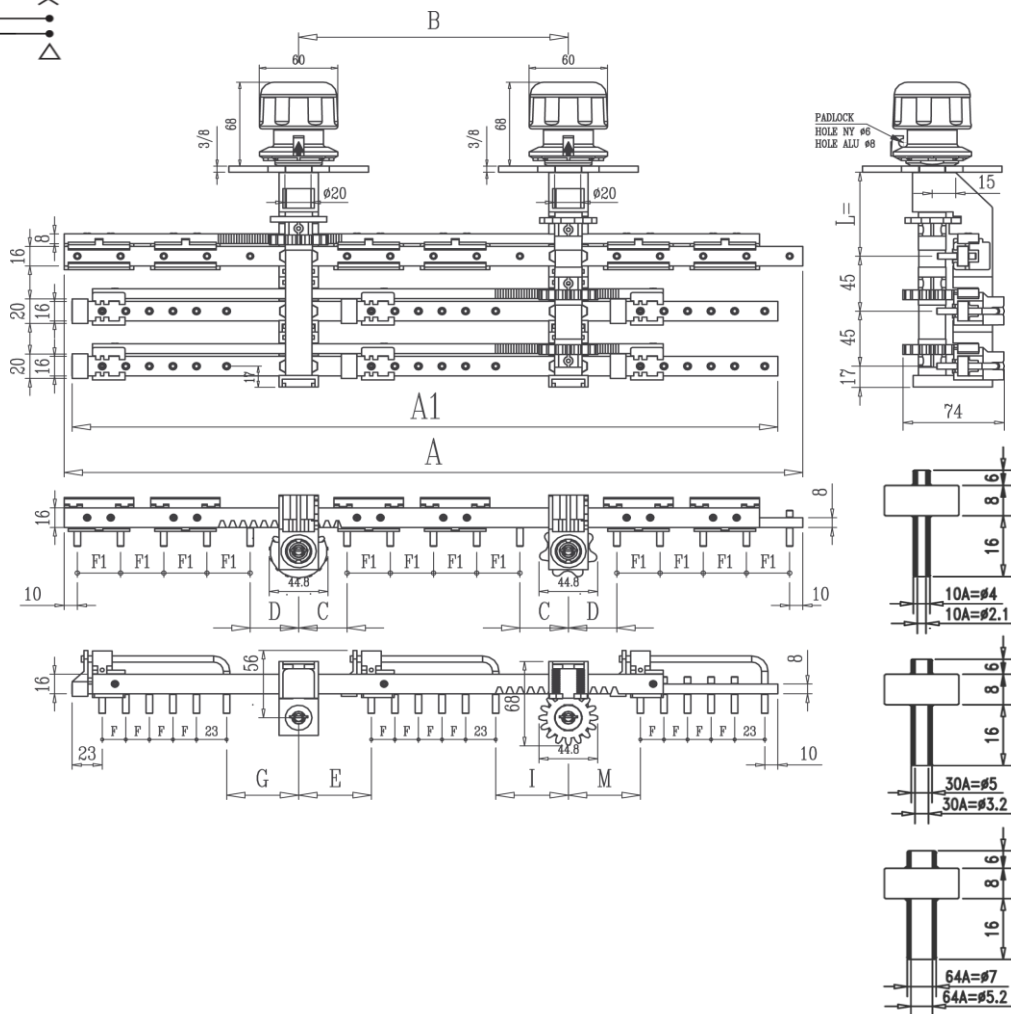
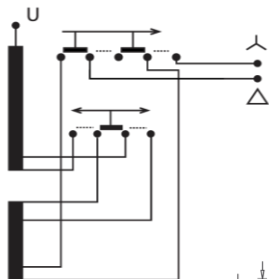
kV	Codice Code Code	N° Posizioni N° of Positions Zhal der Pos	AMPERE	A	A1	B	C	D	E	F	F1	G	I	M
20	21.22.202	2 2	30/64	564	449	206	37	37	82,5	18	33	55	82,5	73
	21.23.202	2 3	30/64	564	485	206	37	37	73,5	18	33	55	73,5	73
	21.24.202	2 4	30/64	564	521	206	37	37	64,5	18	33	55	64,5	73
	21.25.202	2 5	30/64	564	557	206	37	37	64,5	18	33	55	46,5	73
	21.26.202	2 6	30/64	564	593	206	37	37	55,5	18	33	55	37,5	73
	21.27.202	2 7	30/64	564	611	206	37	37	37,5	18	33	55	37,5	55

kV	Codice Code Code	N° Posizioni N° of Positions Zhal der Pos	AMPERE	A	A1	B	C	D	E	F	F1	G	I	M
30	21.22.302	2 2	30/64	736	567	292	80	80	125,5	18	33	80	125,5	80
	21.23.302	2 3	30/64	736	603	292	80	80	116,5	18	33	80	116,5	80
	21.24.302	2 4	30/64	736	639	292	80	80	107,5	18	33	80	107,5	80
	21.25.302	2 5	30/64	736	675	292	80	80	98,5	18	33	80	98,5	80
	21.26.302	2 6	30/64	736	711	292	80	80	89,5	18	33	80	89,5	80
	21.27.302	2 7	30/64	736	747	292	80	80	80,5	18	33	80	80,5	80

Commutatore trifase
1 Collegamento in serie parallelo
2 Collegamento a contatto comune
2/7 Pos., 20/30 kV, 10/30/64A
Combinati

Three-phase off-load tap changer
1 Series-parallel-connection
2 Common-output-connection
2/7 Pos., 20/30 kV, 10/30/64A
Combined

Dreiphasiger Umsteller
1 Reihen-Parallelschaltung
2 Festschaltung Stern or Dreieck
2/7 Pos., 20/30 kV, 10/30/64A
Gepaart



STANDARD L 50 - 70 - 80 - 90 - 100 - 130 - 150 > OUT STANDARD

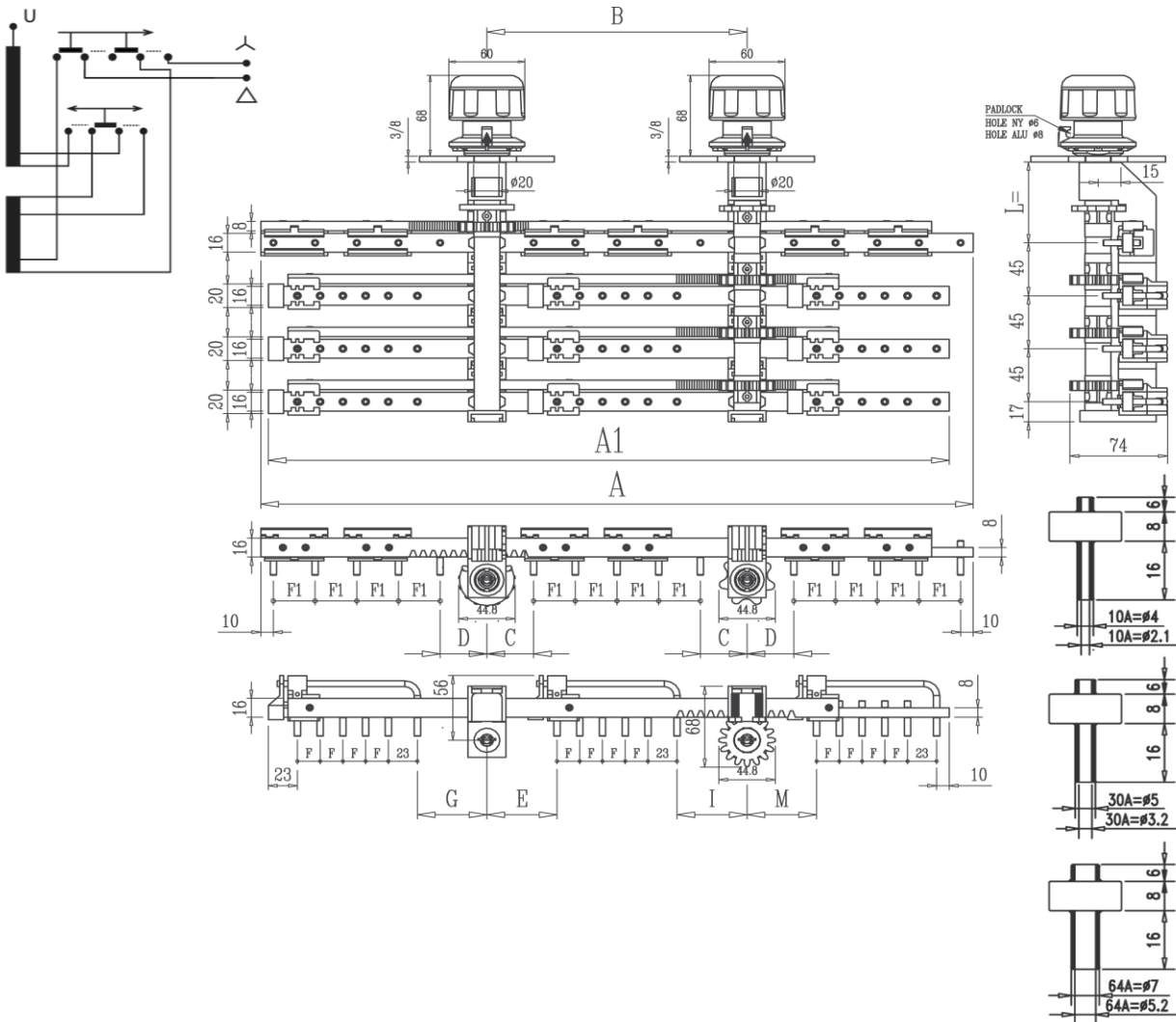
kV	Codice Code Code	N° Posizioni N° of Positions Zhal der Pos	AMPERE	A	A1	B	C	D	E	F	F1	G	I	M
20	21.222.203	2 2 2	30/64	564	449	206	37	37	82,5	18	33	55	82,5	73
	21.233.203	2 3 3	30/64	564	485	206	37	37	73,5	18	33	55	73,5	73
	21.244.203	2 4 4	30/64	564	521	206	37	37	64,5	18	33	55	64,5	73
	21.255.203	2 5 5	30/64	564	557	206	37	37	64,5	18	33	55	46,5	73
	21.266.203	2 6 6	30/64	564	593	206	37	37	55,5	18	33	55	37,5	73
	21.277.203	2 7 7	30/64	564	611	206	37	37	37,5	18	33	55	37,5	55

kV	Codice Code Code	N° Posizioni N° of Positions Zhal der Pos	AMPERE	A	A1	B	C	D	E	F	F1	G	I	M
30	21.222.303	2 2 2	30/64	736	567	292	80	80	125,5	18	33	80	125,5	80
	21.233.303	2 3 3	30/64	736	603	292	80	80	116,5	18	33	80	116,5	80
	21.244.303	2 4 4	30/64	736	639	292	80	80	107,5	18	33	80	107,5	80
	21.255.303	2 5 5	30/64	736	675	292	80	80	98,5	18	33	80	98,5	80
	21.266.303	2 6 6	30/64	736	711	292	80	80	89,5	18	33	80	89,5	80
	21.277.303	2 7 7	30/64	736	747	292	80	80	80,5	18	33	80	80,5	80

Commutatore trifase
1 Collegamento in serie parallelo
3 Collegamento a contatto comune
2/7 Pos., 20/30 kV, 10/30/64A
Combinati

Three-phase off-load tap changer
1 Series-parallel-connection
3 Common-output-connection
2/7 Pos., 20/30 kV, 10/30/64A
Combined

Dreiphasiger Umsteller
1 Reihen-Parallelschaltung
3 Festschaltung Stern or Dreieck
2/7 Pos., 20/30 kV, 10/30/64A
Gepaart



STANDARD L 50 - 70 - 80 - 90 - 100 - 130 - 150 > OUT STANDARD

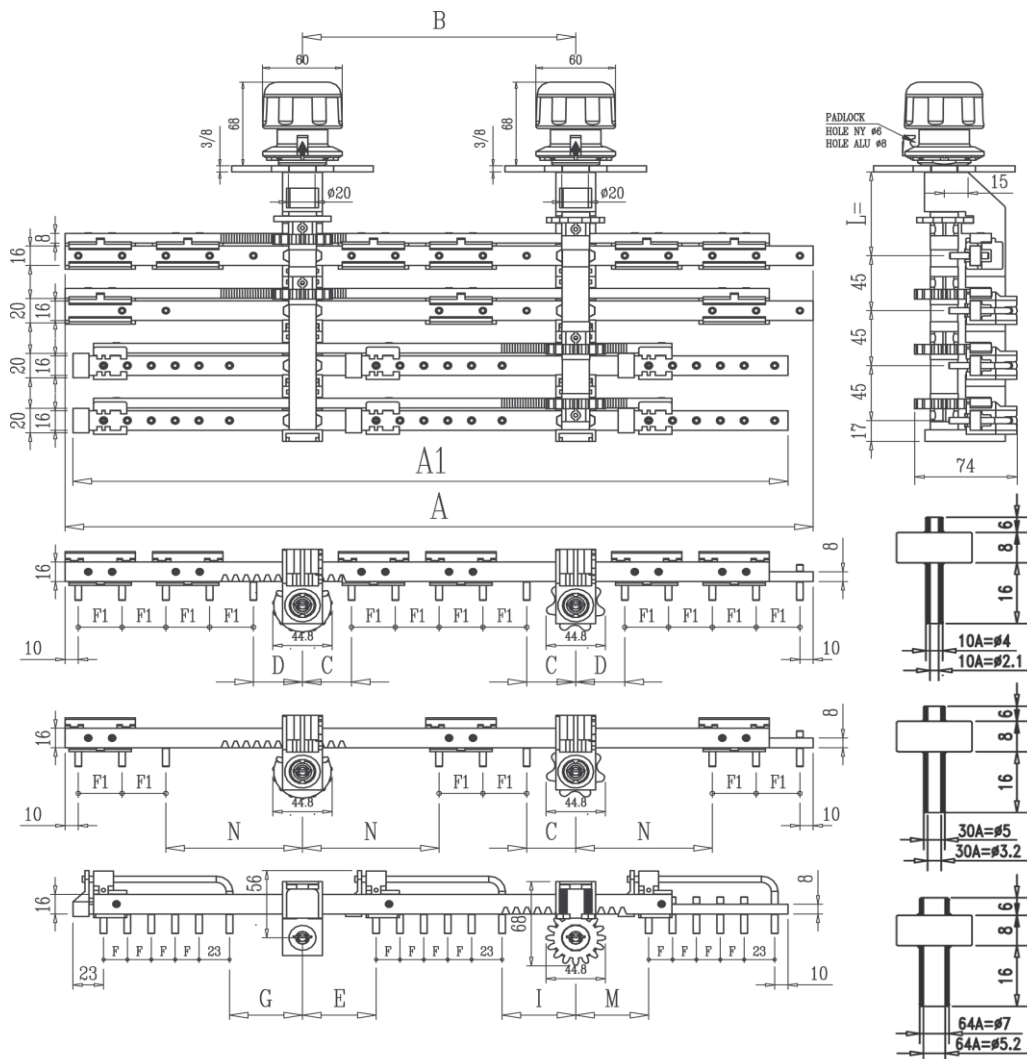
kV	Codice Code Code	N° Posizioni N° of Positions Zhal der Pos	AMPERE	A	A1	B	C	D	E	F	F1	G	I	M
20	21.222.204	2 2 2 2	30/64	564	449	206	37	37	82,5	18	33	55	82,5	73
	21.233.204	2 3 3 3	30/64	564	485	206	37	37	73,5	18	33	55	73,5	73
	21.244.204	2 4 4 4	30/64	564	521	206	37	37	64,5	18	33	55	64,5	73
	21.255.204	2 5 5 5	30/64	564	557	206	37	37	64,5	18	33	55	46,5	73
	21.266.204	2 6 6 6	30/64	564	593	206	37	37	55,5	18	33	55	37,5	73
	21.277.204	2 7 7 7	30/64	564	611	206	37	37	37,5	18	33	55	37,5	55

kV	Codice Code Code	N° Posizioni N° of Positions Zhal der Pos	AMPERE	A	A1	B	C	D	E	F	F1	G	I	M
30	21.222.304	2 2 2 2	30/64	736	567	292	80	80	125,5	18	33	80	125,5	80
	21.233.304	2 3 3 3	30/64	736	603	292	80	80	116,5	18	33	80	116,5	80
	21.244.304	2 4 4 4	30/64	736	639	292	80	80	107,5	18	33	80	107,5	80
	21.255.304	2 5 5 5	30/64	736	675	292	80	80	98,5	18	33	80	98,5	80
	21.266.304	2 6 6 6	30/64	736	711	292	80	80	89,5	18	33	80	89,5	80
	21.277.304	2 7 7 7	30/64	736	747	292	80	80	80,5	18	33	80	80,5	80

Commutatore trifase
1 Collegamento in serie parallelo
1 Collegamento stella/triangolo
2 Collegamento a contatto comune
2/7 Pos., 20/30 kV, 10/30/64A
Combinati

Three-phase off-load tap changer
1 Series-parallel-connection
1 Star/Delta-connection
2 Common-output-connection
2/7 Pos., 20/30 kV, 10/30/64A
Combined

Dreiphasiger Umsteller
1 Reihen-Parallelschaltung
1 Stern/Dreieckschaltung
2 Festschaltung Stern or Dreieck
2/7 Pos., 20/30 kV, 10/30/64A
Gepaart



STANDARD L 50 - 70 - 80 - 90 - 100 - 130 - 150 > OUT STANDARD

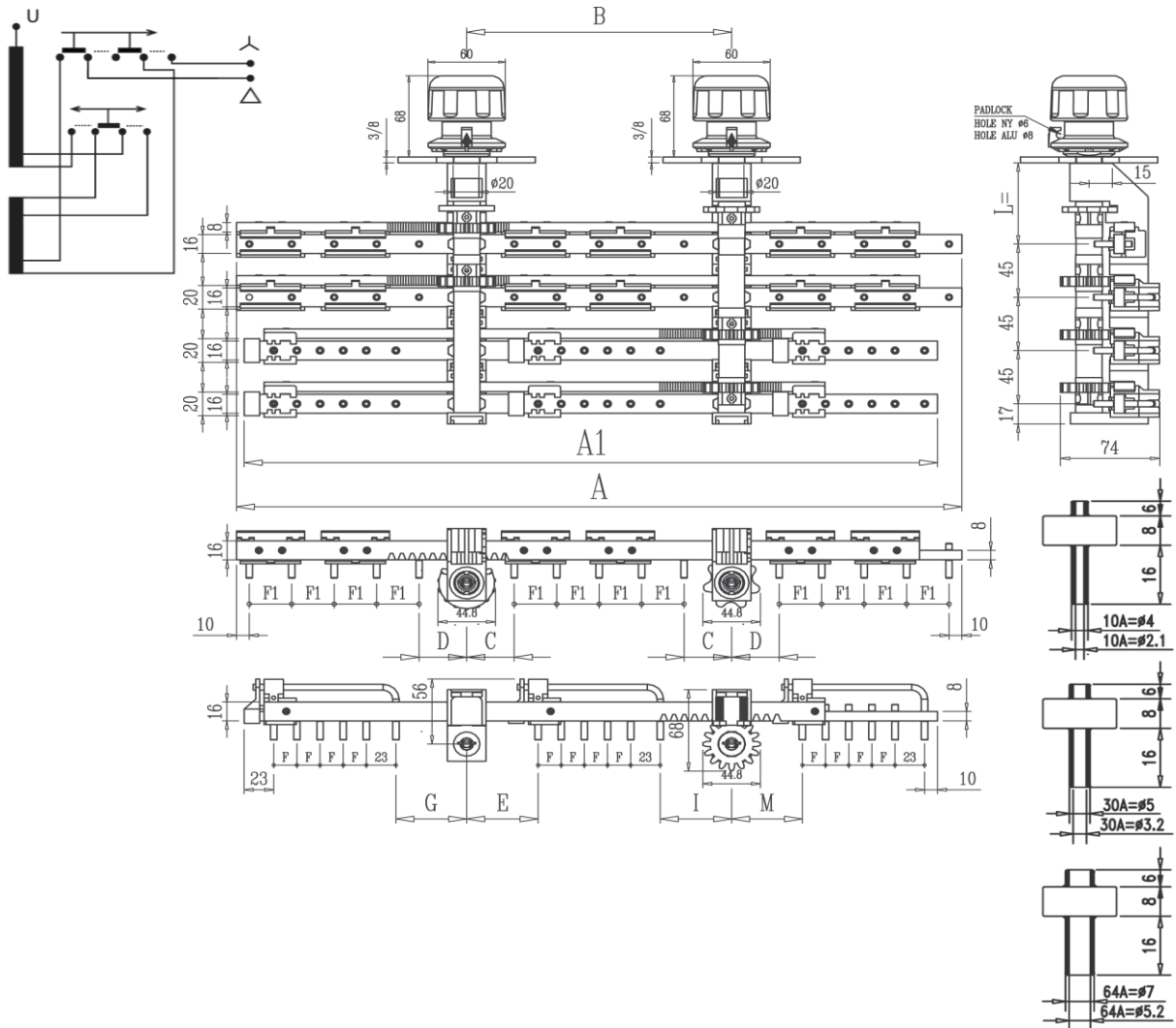
kV	Codice Code Code	N° Posizioni N° of Positions	AMPERE	A	A1	B	C	D	E	F	F1	G	I	M	E
20	21.212.204	2 2 2 2	30/64	564	449	206	37	37	82,5	18	33	55	82,5	73	103
	21.213.204	2 3 3 3	30/64	564	485	206	37	37	73,5	18	33	55	73,5	73	103
	21.214.204	2 4 4 4	30/64	564	521	206	37	37	64,5	18	33	55	64,5	73	103
	21.215.204	2 5 5 5	30/64	564	557	206	37	37	64,5	18	33	55	46,5	73	103
	21.216.204	2 6 6 6	30/64	564	593	206	37	37	55,5	18	33	55	37,5	73	103
	21.217.204	2 7 7 7	30/64	564	611	206	37	37	37,5	18	33	55	37,5	55	103

kV	Codice Code Code	N° Posizioni N° of Positions	AMPERE	A	A1	B	C	D	E	F	F1	G	I	M	E
30	21.212.304	2 2 2 2	30/64	736	567	292	80	80	125,5	18	33	80	125,5	80	146
	21.213.304	2 3 3 3	30/64	736	603	292	80	80	116,5	18	33	80	116,5	80	146
	21.214.304	2 4 4 4	30/64	736	639	292	80	80	107,5	18	33	80	107,5	80	146
	21.215.304	2 5 5 5	30/64	736	675	292	80	80	98,5	18	33	80	98,5	80	146
	21.216.304	2 6 6 6	30/64	736	711	292	80	80	89,5	18	33	80	89,5	80	146
	21.217.304	2 7 7 7	30/64	736	747	292	80	80	80,5	18	33	80	80,5	80	146

Commutatore trifase
2 Collegamento in serie parallelo
2 Collegamento a contatto comune
2/7 Pos., 20/30 kV, 10/30/64A
Combinati

Three-phase off-load tap changer
2 Series-parallel-connection
2 Common-output-connection
2/7 Pos., 20/30 kV, 10/30/64A
Combined

Dreiphasiger Umsteller
2 Reihen-Parallelschaltung
2 Festschaltung Stern or Dreieck
2/7 Pos., 20/30 kV, 10/30/64A
Gepaart



STANDARD L 50 - 70 - 80 - 90 - 100 - 130 - 150 > OUT STANDARD

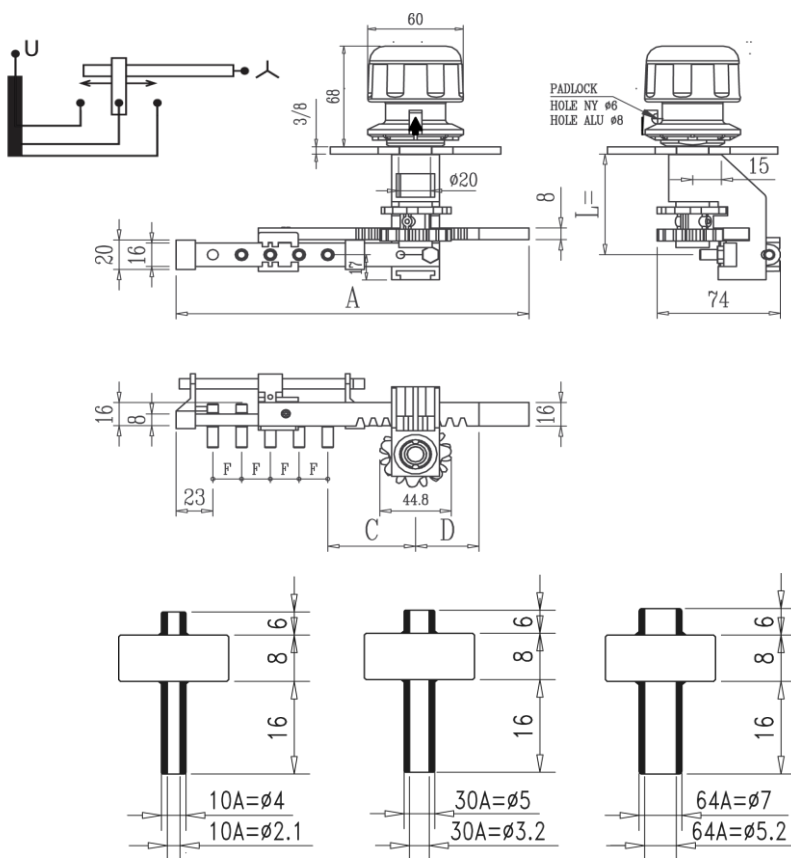
kV	Codice Code Code	N° Posizioni N° of Positions Zahl der Pos	AMPERE	A	A1	B	C	D	E	F	F1	G	I	M
20	21.22.204	2 2 2 2	30/64	564	449	206	37	37	82,5	18	33	55	82,5	73
	21.223.204	2 2 3 3	30/64	564	485	206	37	37	73,5	18	33	55	73,5	73
	21.224.204	2 2 4 4	30/64	564	521	206	37	37	64,5	18	33	55	64,5	73
	21.225.204	2 2 5 5	30/64	564	557	206	37	37	64,5	18	33	55	46,5	73
	21.226.204	2 2 6 6	30/64	564	593	206	37	37	55,5	18	33	55	37,5	73
21.227.204	2 2 7 7	30/64	564	611	206	37	37	37,5	18	33	55	37,5	55	

kV	Codice Code Code	N° Posizioni N° of Positions Zahl der Pos	AMPERE	A	A1	B	C	D	E	F	F1	G	I	M
30	21.22.304	2 2 2 2	30/64	736	567	292	80	80	125,5	18	33	80	125,5	80
	21.223.304	2 2 3 3	30/64	736	603	292	80	80	116,5	18	33	80	116,5	80
	21.224.304	2 2 4 4	30/64	736	639	292	80	80	107,5	18	33	80	107,5	80
	21.225.304	2 2 5 5	30/64	736	675	292	80	80	98,5	18	33	80	98,5	80
	21.226.304	2 2 6 6	30/64	736	711	292	80	80	89,5	18	33	80	89,5	80
21.227.304	2 2 7 7	30/64	736	747	292	80	80	80,5	18	33	80	80,5	80	

Commutatore monofase
Collegamento a stella
2/7 Pos., 20/30 kV, 10/30/64A

Single-phase off-load tap changer
Star-connection
2/7 Pos., 20/30 kV, 10/30/64A

Einphasiger Umsteller
Sternschaltung Stern or Dreieck
2/7 Pos., 20/30 kV, 10/30/64A



STANDARD L 50 - 70 - 80 - 90 - 100 - 130 - 150 > OUT STANDARD

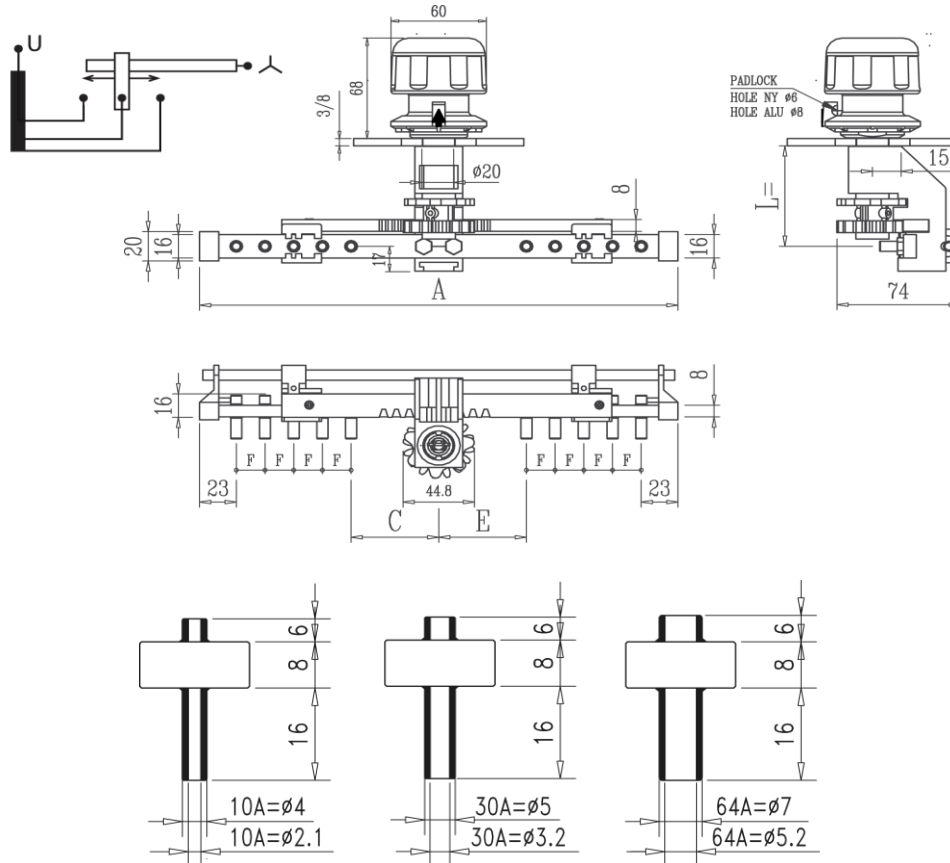
kV	Codice Code Code	N° Posizioni N° of Positions Zhal der Pos	AMPERE	A	A1	B	C	D	E	F	F1	G	I
20	23.12.20	2	10/30/64	155			55	36	18				
	23.13.20	3	10/30/64	191			55	54	18				
	23.14.20	4	10/30/64	227			55	72	18				
	23.15.20	5	10/30/64	263			55	90	18				
	23.16.20	6	10/30/64	299			55	108	18				
	23.17.20	7	10/30/64	335			55	126	18				

kV	Codice Code Code	N° Posizioni N° of Positions Zhal der Pos	AMPERE	A	A1	B	C	D	E	F	F1	G	I
30	23.12.30	2	10/30/64	180			80	36	18				
	23.13.30	3	10/30/64	216			80	54	18				
	23.14.30	4	10/30/64	252			80	72	18				
	23.15.30	5	10/30/64	288			80	90	18				
	23.16.30	6	10/30/64	324			80	108	18				
	23.17.30	7	10/30/64	360			80	126	18				

Commutatore bifase
Collegamento a stella
2/7 Pos., 20/30 kV, 10/30/64A

Bi-phase off-load tap changer
Star-connection
2/7 Pos., 20/30 kV, 10/30/64A

Zweiphasiger Umsteller
Sternschaltung Stern or Dreieck
2/7 Pos., 20/30 kV, 10/30/64A



STANDARD L 50 - 70 - 80 - 90 - 100 - 130 - 150 > OUT STANDARD

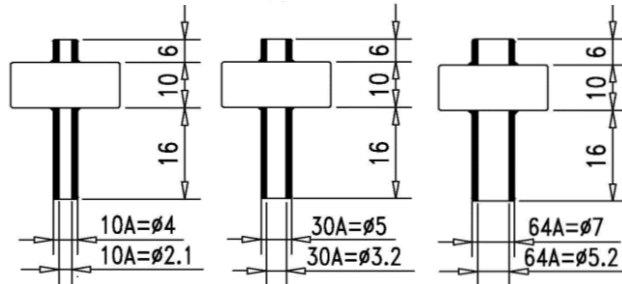
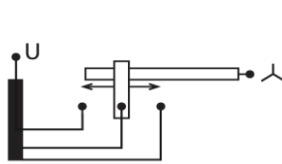
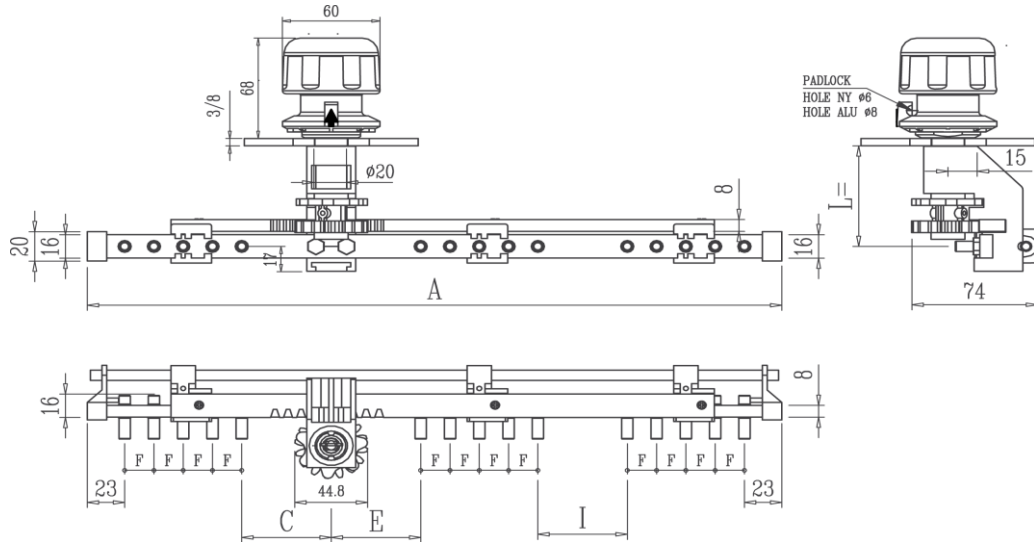
kV	Codice Code Code	N° Posizioni N° of Positions Zhal der Pos	AMPERE	A	A1	B	C	D	E	F	F1	G	I
20	23.22.20	2	10/30/64	215			55		55	18			
	23.23.20	3	10/30/64	251			55		55	18			
	23.24.20	4	10/30/64	287			55		55	18			
	23.25.20	5	10/30/64	310			55		55	18			
	23.26.20	6	10/30/64	359			55		55	18			
	23.27.20	7	10/30/64	395			55		55	18			

kV	Codice Code Code	N° Posizioni N° of Positions Zhal der Pos	AMPERE	A	A1	B	C	D	E	F	F1	G	I
30	23.22.30	2	10/30/64	265			80		80	18			
	23.23.30	3	10/30/64	301			80		80	18			
	23.24.30	4	10/30/64	337			80		80	18			
	23.25.30	5	10/30/64	373			80		80	18			
	23.26.30	6	10/30/64	409			80		80	18			
	23.27.30	7	10/30/64	445			80		80	18			

Commutatore trifase
Collegamento a stella
2/7 Pos., 20/30 kV, 10/30/64A

Three-phase off-load tap changer
Star-connection
2/7 Pos., 20/30 kV, 10/30/64A

Dreiphasiger Umsteller
Sternschaltung Stern or Dreieck
2/7 Pos., 20/30 kV, 10/30/64A



STANDARD L 50 - 70 - 80 - 90 - 100 - 130 - 150 > OUT STANDARD

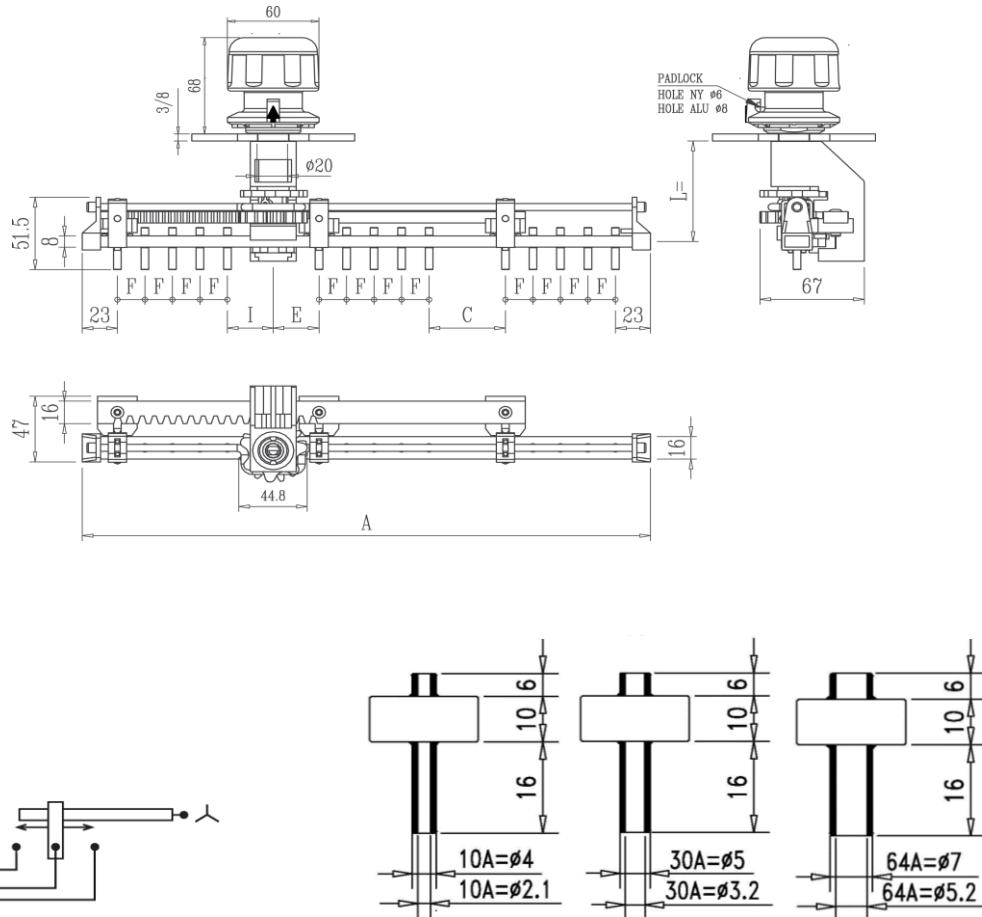
kV	Codice Code Code	N° Posizioni N° of Positions Zhal der Pos	AMPERE	A	A1	B	C	D	E	F	F1	G	I
20	23.35.20	2	10/30/64	334			55		55	18			55
	23.33.20	3	10/30/64	388			55		55	18			55
	23.34.20	4	10/30/64	442			55		55	18			55
	23.35.20	5	10/30/64	496			55		55	18			55
	23.36.20	6	10/30/64	550			55		55	18			55
	23.37.20	7	10/30/64	604			55		55	18			55

kV	Codice Code Code	N° Posizioni N° of Positions Zhal der Pos	AMPERE	A	A1	B	C	D	E	F	F1	G	I
30	23.42.30	2	10/30/64	409			80		80	18			80
	23.43.30	3	10/30/64	463			80		80	18			80
	23.44.30	4	10/30/64	517			80		80	18			80
	23.45.30	5	10/30/64	571			80		80	18			80
	23.46.30	6	10/30/64	625			80		80	18			80
	23.47.30	7	10/30/64	679			80		80	18			80

Commutatore trifase
Collegamento a stella
2/7 Pos., 20/30 kV, 10/30/64A

Three-phase off-load tap changer
Star-connection
2/7 Pos., 20/30 kV, 10/30/64A

Dreiphasiger Umsteller
Sternchaltung
2/7 Pos., 20/30 kV, 10/30/64A



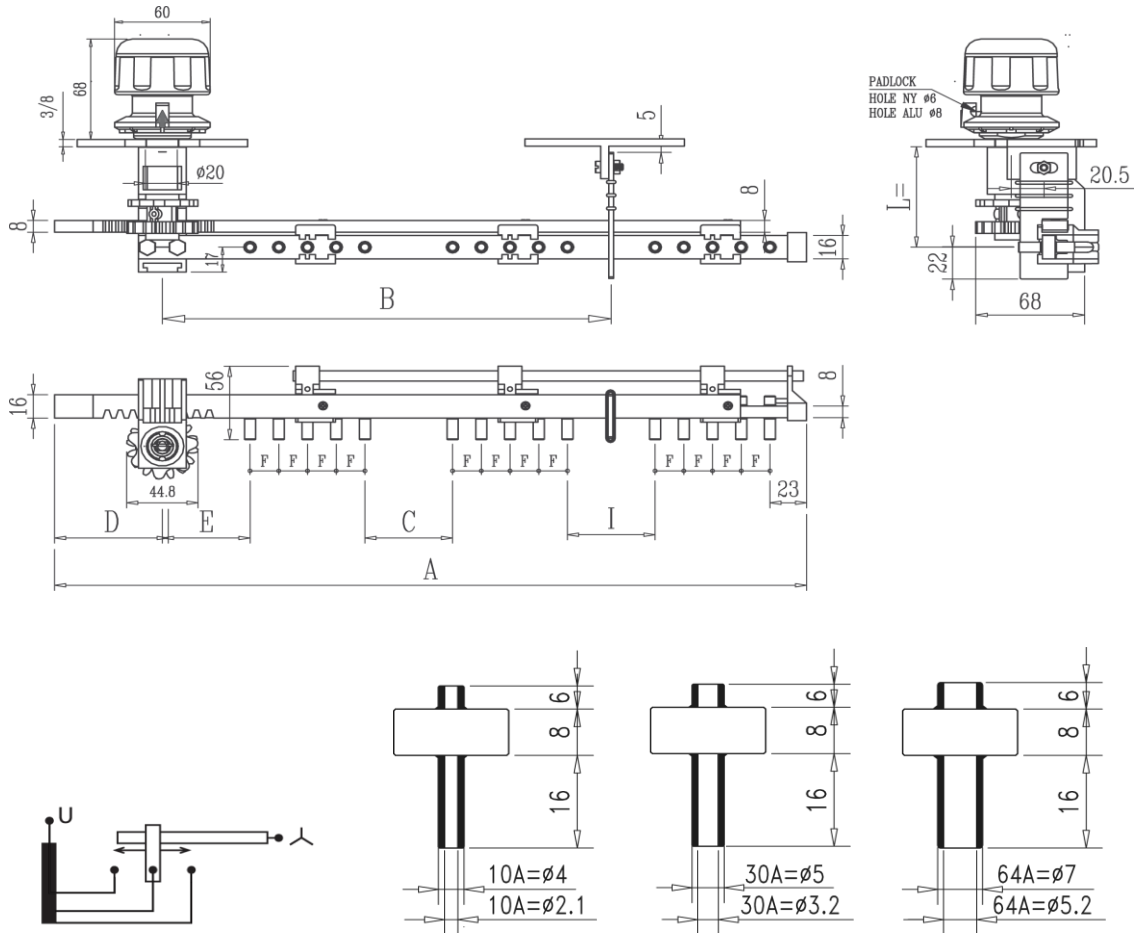
STANDARD L 50 - 70 - 80 - 90 - 100 - 130 - 150 > OUT STANDARD

kV	Codice Code Code	N° Posizioni N° of Positions Zhal der Pos	AMPERE	A	A1	B	C	D	E	F	F1	G	I
20	28.32.20	2	10/30/64	265			55		55	18			55
	28.33.20	3	10/30/64	319			55		55	18			55
	28.34.20	4	10/30/64	373			55		55	18			55
	28.35.20	5	10/30/64	427			55		55	18			55
	28.36.20	6	10/30/64	481			55		55	18			55
	28.37.30	7	10/30/64	535			55		55	18			55
30	28.42.30	2	10/30/64	340			80		80	18			80
	28.43.20	3	10/30/64	394			80		80	18			80
	28.44.30	4	10/30/64	448			80		80	18			80
	28.45.30	5	10/30/64	502			80		80	18			80
	28.46.30	6	10/30/64	556			80		80	18			80
	28.47.30	7	10/30/64	610			80		80	18			80

Commutatore trifase
Collegamento a stella
2/7 Pos., 20/30 kV, 10/30/64A

Three-phase off-load tap changer
Star-connection
2/7 Pos., 20/30 kV, 10/30/64A

Dreiphasiger Umsteller
Sternschaltung Stern or Dreieck
2/7 Pos., 20/30 kV, 10/30/64A



STANDARD L 50 - 70 - 80 - 90 - 100 - 130 - 150 > OUT STANDARD

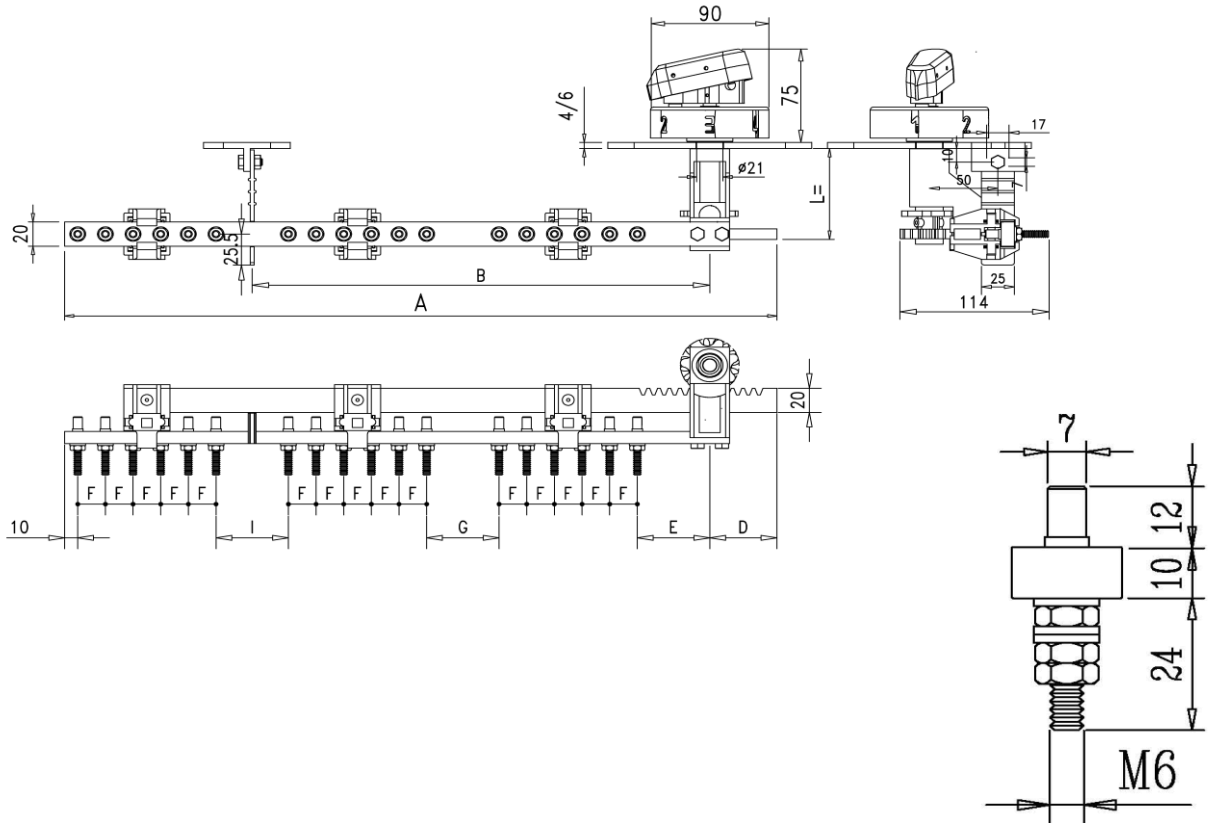
kV	Codice Code Code	N° Posizioni N° of Positions Zhal der Pos	AMPERE	A	A1	B	C	D	E	F	F1	G	I
20	23.32.20/E	2	10/30/64	364		245	65	36	65	18			65
	23.33.20/E	3	10/30/64	436		281	65	54	65	18			65
	23.34.20/E	4	10/30/64	508		317	65	72	65	18			65
	23.35.20/E	5	10/30/64	580		353	65	90	65	18			65
	23.36.20/E	6	10/30/64	652		389	65	108	65	18			65
	23.37.20/E	7	10/30/64	724		425	65	126	65	18			65

kV	Codice Code Code	N° Posizioni N° of Positions Zhal der Pos	AMPERE	A	A1	B	C	D	E	F	F1	G	I
30	23.42.30/E	2	10/30/64	439		307	90	36	90	18			90
	23.43.30/E	3	10/30/64	511		343	90	54	90	18			90
	23.44.30/E	4	10/30/64	583		379	90	72	90	18			90
	23.45.30/E	5	10/30/64	655		415	90	90	90	18			90
	23.46.30/E	6	10/30/64	727		451	90	108	90	18			90
	23.47.30/E	7	10/30/64	799		487	90	126	90	18			90

Commutatore trifase
Collegamento a triangolo
2/7 Pos., 20/30 kV, 90A

Three-phase off-load tap changer
Delta-connection
2/7 Pos., 20/30 kV, 90A

Dreiphasiger Umsteller
Dreieckschaltung
2/7 Pos., 20/30 kV, 90A



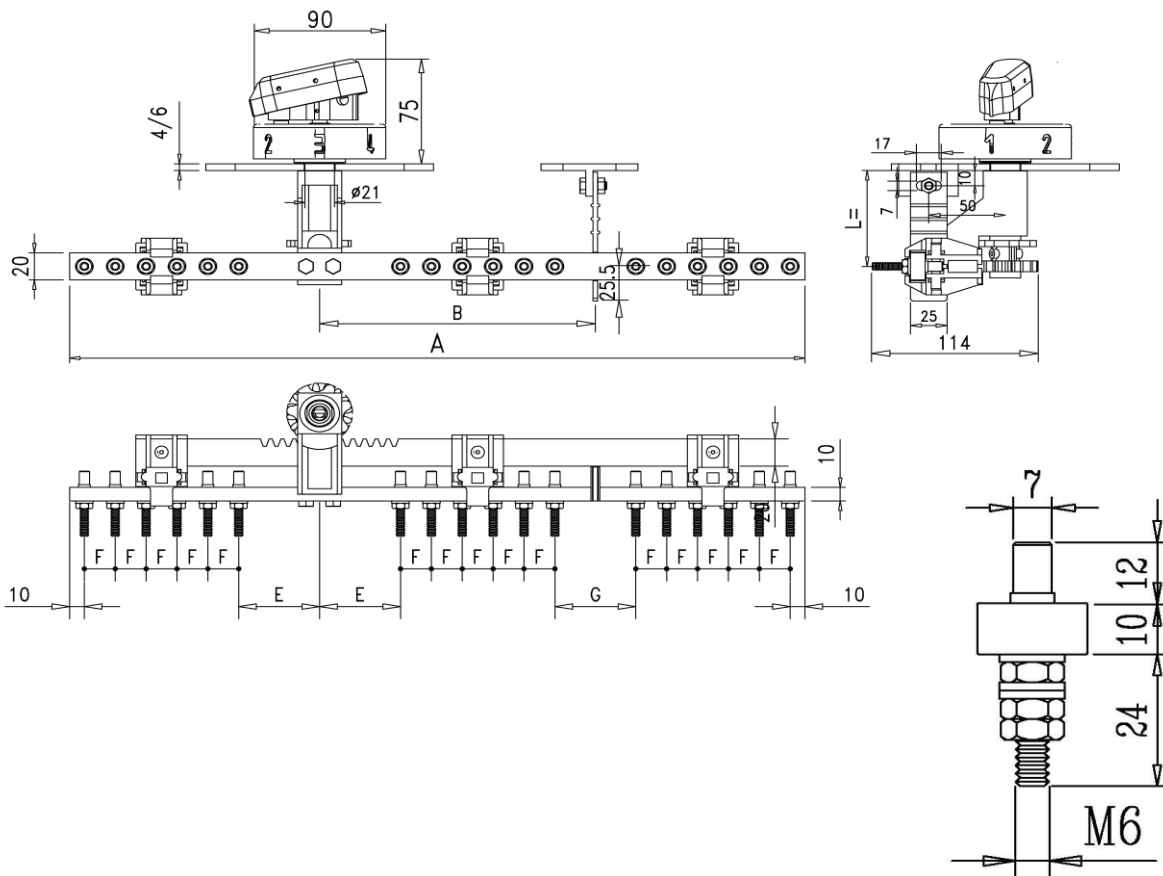
kV	Codice Code Code	N° Posizioni N° of Positions	AMPERE	A	A1	B	C	D	E	F	F1	G	I
	20	632.20/M6		2	90	353		222		52	55	21	
633.20/M6		3	90	437		264		73	55	21		55	55
634.20/M6		4	90	521		306		94	55	21		55	55
635.20/M6		5	90	605		348		115	55	21		55	55
636.20/M6		6	90	689		390		136	55	21		55	55
637.20/M6		7	90	780		432		157	55	21		55	55

kV	Codice Code Code	N° Posizioni N° of Positions	AMPERE	A	A1	B	C	D	E	F	F1	G	I
	30	642.30/M6		2	90	458		309		52	90	21	
643.30/M6		3	90	542		351		73	90	21		90	90
544.30/M6		4	90	626		393		94	90	21		90	90
645.30/M6		5	90	710		435		115	90	21		90	90
646.30/M6		6	90	794		477		136	90	21		90	90
647.30/M6		7	90	878		519		157	90	21		90	90

Commutatore trifase
Collegamento a triangolo
2/7 Pos., 20/30 kV, 90A

Three-phase off-load tap changer
Delta-connection
2/7 Pos., 20/30 kV, 90A

Dreiphasiger Umsteller
Dreieckschaltung
2/7 Pos., 20/30 kV, 90A



kV	Codice Code Code	N° Posizioni N° of Positions Zahl der Pos	AMPERE	A	A1	B	C	D	E	F	F1	G	I
20	532.20/M6	2	90	311		124,5			55	21		55	
	533.20/M6	3	90	374		145,5			55	21		55	
	534.20/M6	4	90	437		166,5			55	21		55	
	535.20/M6	5	90	500		187,5			55	21		55	
	536.20/M6	6	90	563		208,5			55	21		55	
	537.20/M6	7	90	626		229,5			55	21		55	

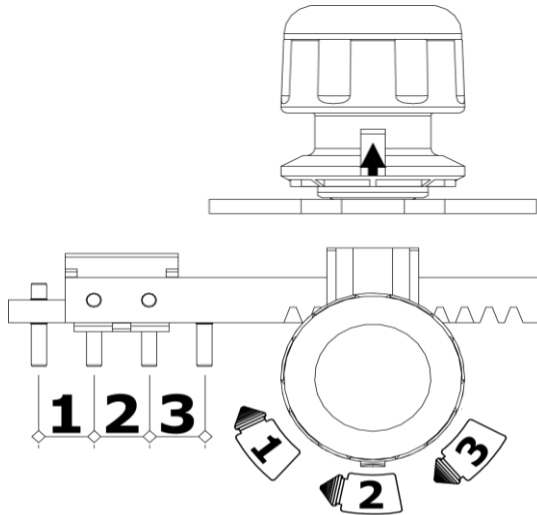
kV	Codice Code Code	N° Posizioni N° of Positions Zahl der Pos	AMPERE	A	A1	B	C	D	E	F	F1	G	I
30	542.30/M6	2	90	416		177,0			90	21		90	
	543.30/M6	3	90	479		198,0			90	21		90	
	544.30/M6	4	90	542		219,0			90	21		90	
	545.30/M6	5	90	605		240,0			90	21		90	
	546.30/M6	6	90	668		261,0			90	21		90	
	547.30/M6	7	90	731		282,0			90	21		90	

COMANDO COMMUTATORI
Sensi e tipologie di manovra

TAP CHANGER DRIVE
Wise and types of numerations

ANTRIEB UMSCHALTER
Betätigung verstellung

Regolazione in senso orario
Clockwise commutation
Betätigung verstellung rechtsdrehung

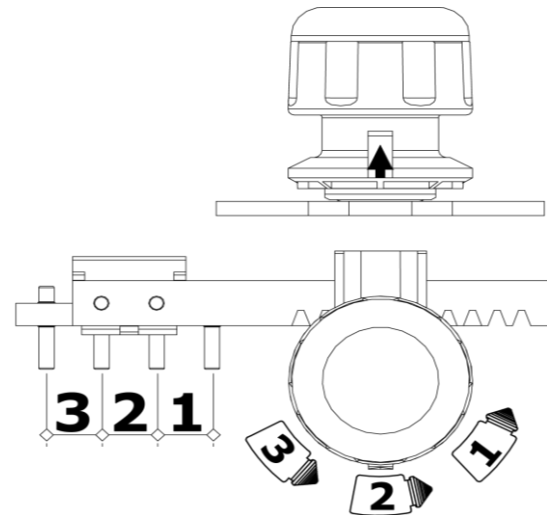


SO/3-1	1	2	3	4	5
SO/3-2	--	-	0	+	++
SO/3-3	$\frac{-}{2}$	$\frac{-}{1}$	0	$\frac{+}{1}$	$\frac{+}{2}$
SO/3-4	-5%	-2.5%	0	+2.5%	+5%
SO/3-5	$\frac{-}{-}$	$\frac{-}{-}$	-	0	+
SO/3-A		I	kV		II
SO/3-B		10	kV		20
SO/3-C		10	kV		15
SO/3-D		6,2	kV		11
SO/3-E		6,2	kV		15
SO/3-F		6,6	kV		22
SO/3-G		11	kV		22

Nella presente sezione sono rappresentate le tipologie comuni di numerazione, ma nei nostri comandi posso essere riportate qualsiasi tipo di scrittura, simbolo e numerazione senza aumenti di prezzo.

In this page are indicated the common numeration, but in the our handles may be placed any types of writing, symbol and numeration without increasing of the price

Regolazione in senso antiorario
Anticlockwise commutation
Betätigung verstellung linksdrehung



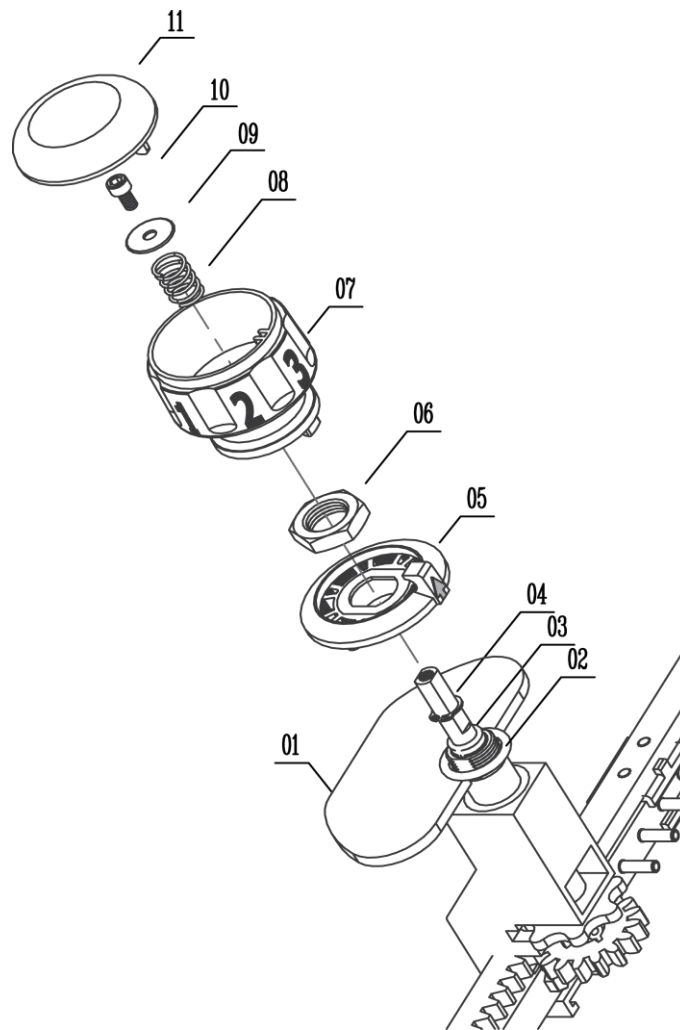
SA/3-1	5	4	3	2	1
SA/3-2	++	+	0	-	--
SA/3-3	$\frac{+}{2}$	$\frac{+}{1}$	0	$\frac{-}{1}$	$\frac{-}{2}$
SA/3-4	+5%	+2.5%	0	-2.5%	-5%
SA/3-5	$\frac{+++}{+}$	$\frac{++}{+}$	+	0	-
SA/3-A		II	kV		I
SA/3-B		20	kV		10
SA/3-C		15	kV		10
SA/3-D		11	kV		6,2
SA/3-E		15	kV		6,2
SA/3-F		22	kV		6,6
SA/3-G		22	kV		11

Auf dieser Seite sind die übliche Zeichen berichtet, allerdings auf unsere Steuern dürfen jegliche angefragte Zeichen ohne Preis-Erhöhung geschrieben worden

Gruppo di manovra in nylon
per commutatori da 30 ÷ 64A
foro coperchio Ø21 mm

Nylon control set suitable for tap
changer from 30 ÷ 64A
tank cover Ø21mm

Nylon Schaltaggregat
für Umschalter 30 ÷ 64A
Deckelloch Ø21



GASKET/OR PECURIAL

NBR OR
EM3-GM01
-25/+120°C

VITON OR
EM3-GM01/V
-15/+200

SILICON OR
EM3-GM01/S
-40/+160°C

FLUORO-SILICON
EM3-GM01/F
-60/+100°C

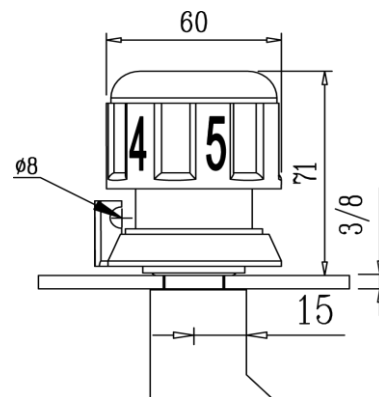
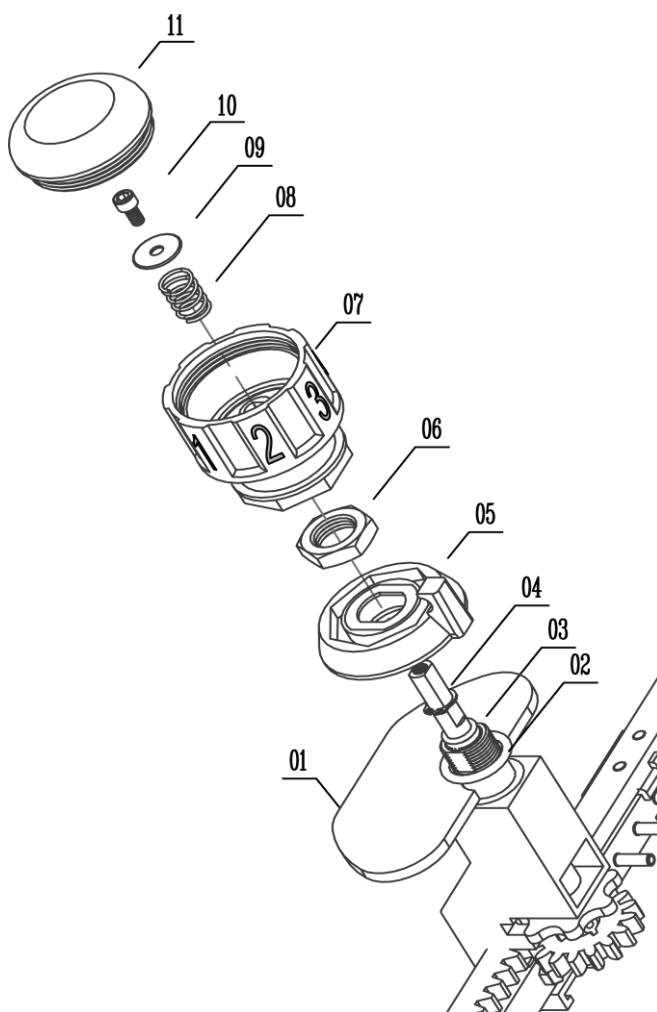
EM3-GM01

1	Coperchio del trasformatore	Transformer cover	Transformatordeckel
2	O-Ring in NBR	NBR O-Ring	NBR O-Ring Dichtung
3	N.2 O-Ring in NBR	N. 02 NBR O-Rings gasket	N.2 NBR O-Ring Dichtung
4	Anello seeger	Inox Seeger Ring	Inox Ring Seeger
5	Flangia di posizionamento	Positioning washer	Positionierungsflansch
6	Dado di bloccaggio	Fixing nut	Fixierbolzen mit Mutter
7	Manopola numerata in NY	Nylon knob	Drehknopf
8	Molla	Spring	Feder
9	Rodella	Washer	Unterlegscheibe
10	Vite	Screw	Schraube
11	Coperchio	Plug	Deckel

Gruppo di manovra in Alluminio
per commutatori da 30 ÷ 64A
foro coperchio Ø21 mm

Aluminium control set suitable for tap
changer from 30 ÷ 64A
tank cover Ø21mm

Aluminium Schaltaggregat
für Umschalter 30 ÷ 64A
Deckelloch Ø21



GASKET/OR PECURIAL

NBR OR
EM3-GM02
-25/+120°C

VITON OR
EM3-GM02/V
-15/+200

SILICON OR
EM3-GM02/S
-40/+160°C

FLUORO-SILICON
EM3-GM02/F
-60/+100°C

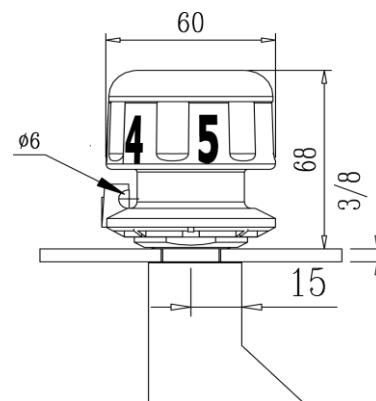
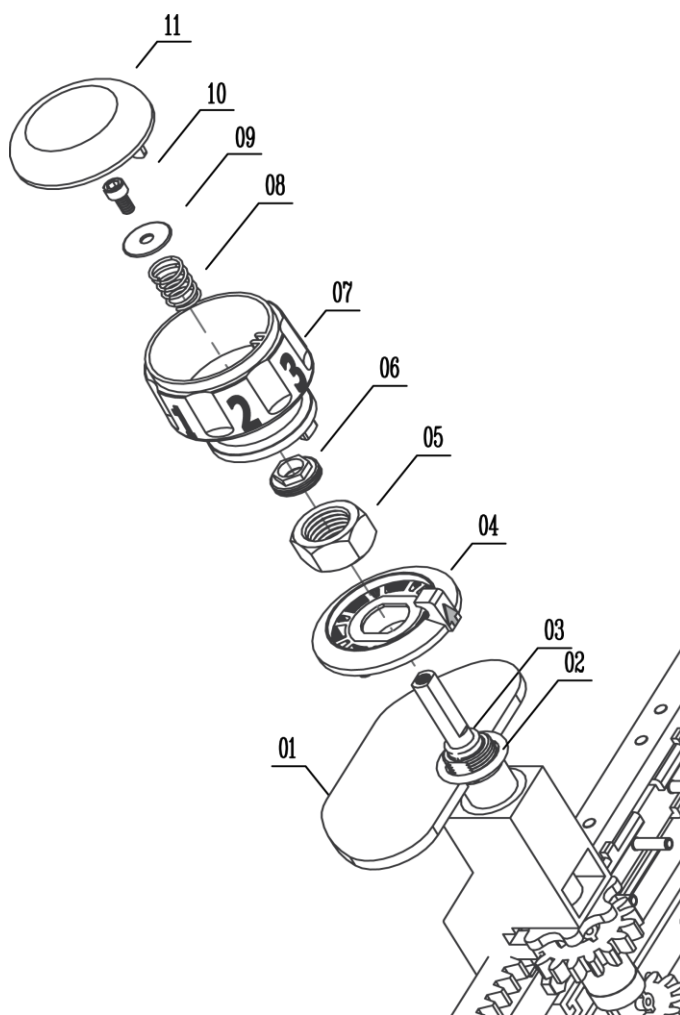
EM3-GM02

1	Coperchio del trasformatore	Transformer cover	Transformatordeckel
2	O-Ring in NBR	NBR O-Ring	NBR O-Ring Dichtung
3	N.2 O-Ring in NBR	N. 02 NBR O-Rings gasket	N.2 NBR O-Ring Dichtung
4	Anello seeger	Inox Seeger Ring	Inox Ring Seeger
5	Flangia di posizionamento	Positioning washer	Positionierungsflansch
6	Dado di bloccaggio	Fixing nut	Fixierbolzen mit Mutter
7	Manopola numerata in ALLUM	Alum. knob	Drehknopf
8	Molla	Spring	Feder
9	Rodella	Washer	Unterlegscheibe
10	Vite	Screw	Schraube
11	Coperchio	Plug	Deckel

Gruppo di manovra in nylon
per commutatori da 30 ÷ 64A
foro coperchio Ø21 mm
commutatori combinati

Nylon control set suitable
for tap changer from 30 ÷ 64A
tank cover Ø21mm
Combined fitting

Nylon Schaltaggregat
für Umschalter 30 ÷ 64A
Deckelloch Ø21
Umsteller Gepaart



GASKET/OR PECURIAL

NBR OR
EM3-GM03
-25/+120°C

VITON OR
EM3-GM03/V
-15/+200

SILICON OR
EM3-GM03/S
-40/+160°C

FLUORO-SILICON
EM3-GM03/F
-60/+100°C

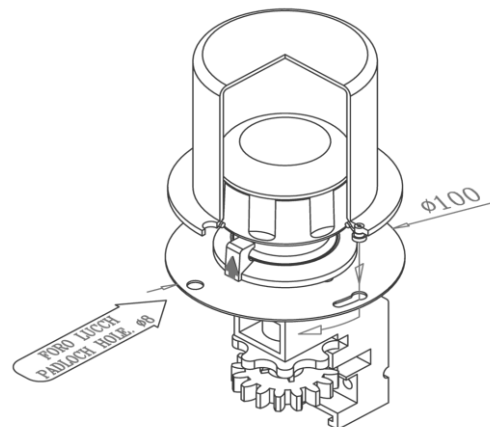
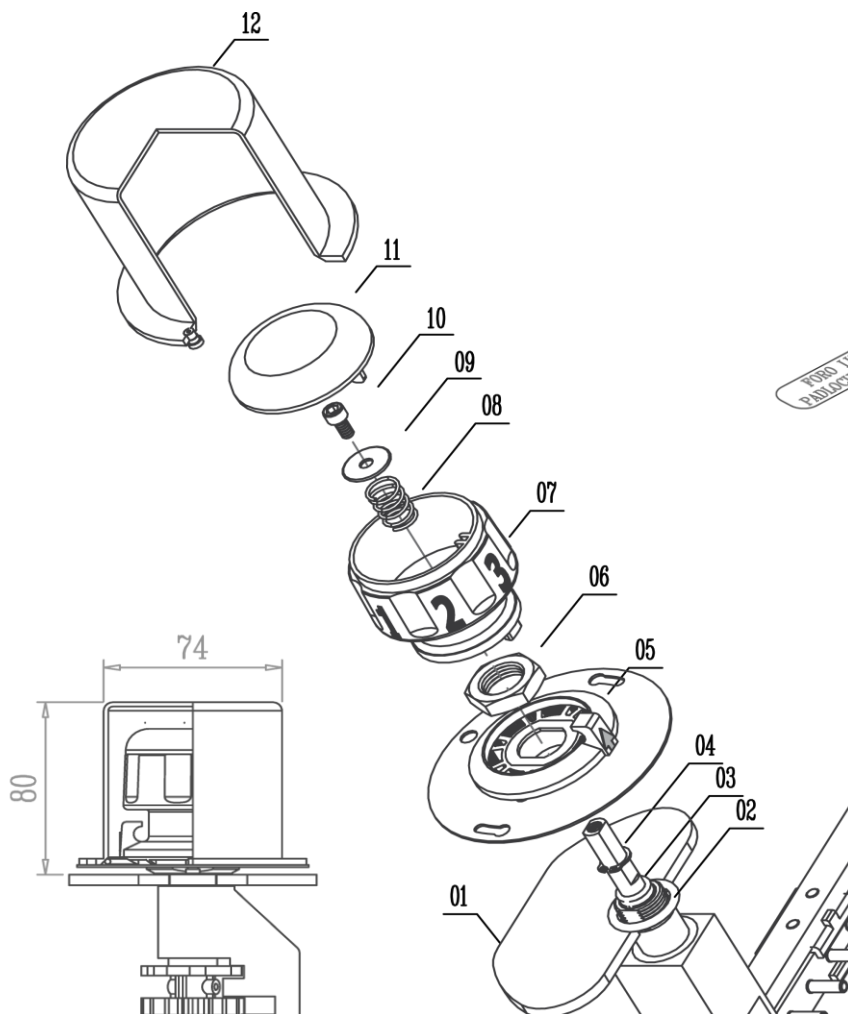
EM3-GM03

1	Coperchio del trasformatore	Transformer cover	Transformatordeckel
2	O-Ring in NBR	NBR O-Ring	NBR O-Ring Dichtung
3	N.2 O-Ring in NBR	N. 02 NBR O-Rings gasket	N.2 NBR O-Ring Dichtung
4	Flangia di posizionamento	Positioning washer	Positionierungsflansch
5	Dado di bloccaggio	Fixing nut	Fixierbolzen mit Mutter
6	Dado premi O-Ring	Compression bolt	Druckbolzen
7	Manopola numerata in NY	Nylon knob	Drehknopf
8	Molla	Spring	Feder
9	Rodella	Washer	Unterlegscheibe
10	Vite	Screw	Schraube
11	Coperchio	Plug	Deckel

Gruppo di manovra in nylon
per commutatori da 30 ÷ 64A
foro coperchio Ø21 mm
Cappuccio di protezione in Nylon

Nylon control set suitable
for tap changer from 30 ÷ 64A
tank cover Ø21mm
Nylon Protective cap

Nylon Schaltaggregat
für Umschalter 30 ÷ 64A
Deckelloch Ø21
Nylon Montagesatz Griffschutzkappe



GASKET/OR PECURIAL

NBR OR
EM3-GM04
-25/+120°C

VITON OR
EM3-GM04/V
-15/+200

SILICON OR
EM3-GM04/S
-40/+160°C

FLUORO-SILICON
EM3-GM04/F
-60/+100°C

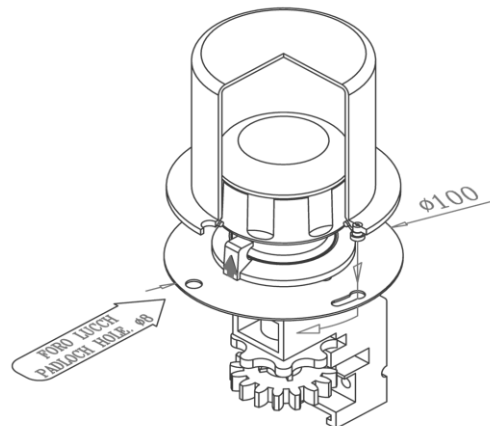
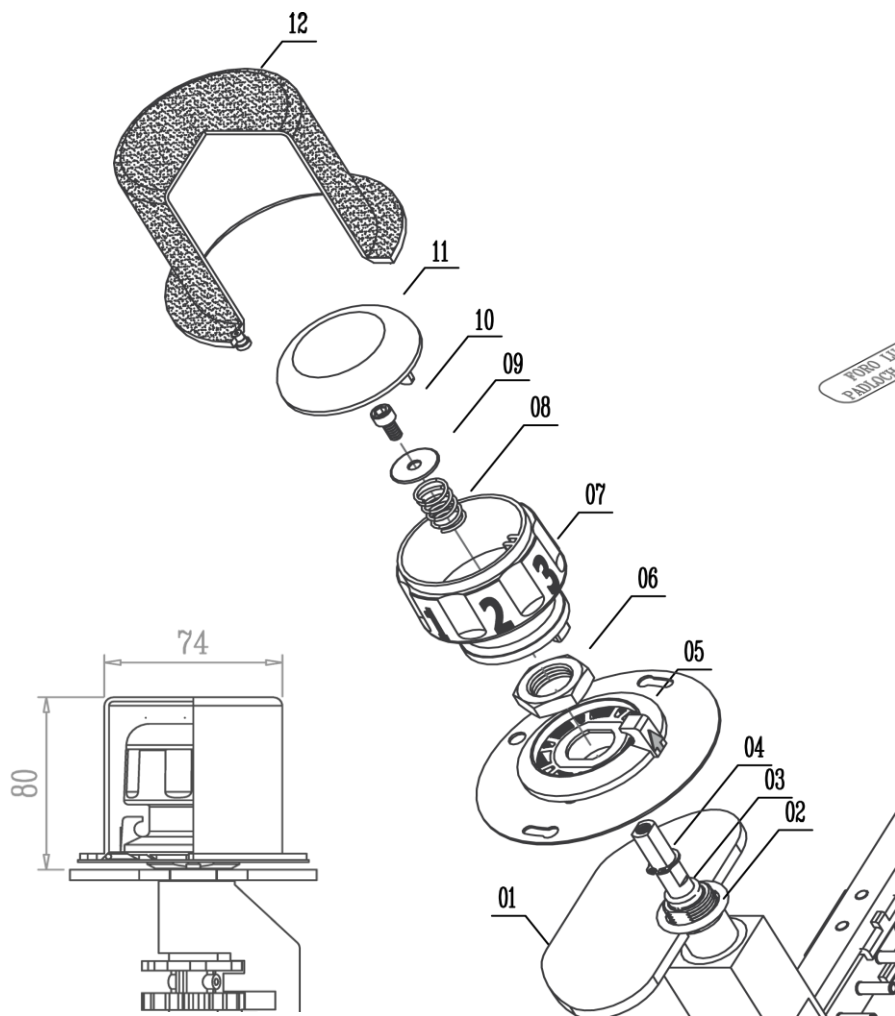
EM3-GM04

1	Coperchio del trasformatore	Transformer cover	Transformatordeckel
2	O-Ring in NBR	NBR O-Ring	NBR O-Ring Dichtung
3	N.2 O-Ring in NBR	N. 02 NBR O-Rings gasket	N.2 NBR O-Ring Dichtung
4	Anello seeger	Seeger Ring	Ring Seeger
5	Flangia con disco di appoggio	Positioning washer with disk	Positionierungsflansch
6	Dado di bloccaggio	Fixing nut	Fixierbolzen mit Mutter
7	Manopola numerata in NY	Nylon knob	Drehknopf
8	Molla	Spring	Feder
9	Rodella	Washer	Unterlegscheibe
10	Vite	Screw	Schraube
11	Coperchio	Plug	Deckel
12	Cappuccio di protez. in Nylon	Nylon protective cap	NY Montagesatz Griffschutzkappe

Gruppo di manovra in ALL
per commutatori da 30 ÷ 64A
foro coperchio Ø21 mm
Cappuccio di protezione in Allum.

Alum. control set suitable
for tap changer from 30 ÷ 64A
tank cover Ø21mm
Aluminium Protective cap

Alum. Schaltaggregat
für Umschalter 30 ÷ 64A
Deckelloch Ø21
Alum. Montagesatz Griffschutzkappe



GASKET/OR PECURIAL

NBR OR
EM3-GM04/A
-25/+120°C

VITON OR
EM3-GM04/AV
-15/+200

SILICON OR
EM3-GM04/AS
-40/+160°C

FLUORO-SILICON
EM3-GM04/AF
-60/+100°C

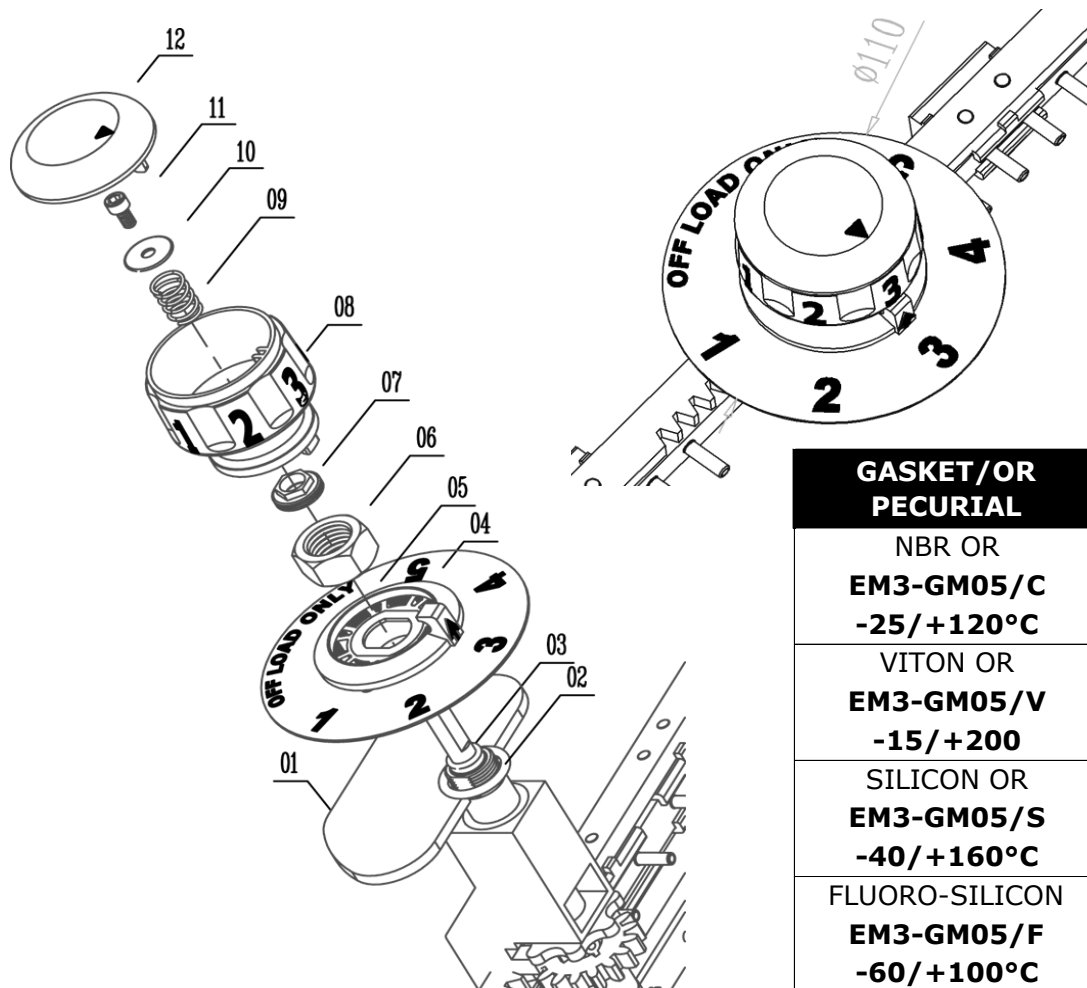
EM3-GM04/A

1	Coperchio del trasformatore	Transformer cover	Transformatordeckel
2	O-Ring in NBR	NBR O-Ring	NBR O-Ring Dichtung
3	N.2 O-Ring in NBR	N. 02 NBR O-Rings gasket	N.2 NBR O-Ring Dichtung
4	Anello seeger	Seeger Ring	Ring Seeger
5	Flangia con disco di appoggio	Positioning washer with disk	Positionierungsflansch
6	Dado di bloccaggio	Fixing nut	Fixierbolzen mit Mutter
7	Manopola numerata in NY	Nylon knob	Drehknopf
8	Molla	Spring	Feder
9	Rodella	Washer	Unterlegscheibe
10	Vite	Screw	Schraube
11	Coperchio	Plug	Deckel
12	Cappuccio di protez. in Allum.	Alum. protective cap	Alu. Montagesatz Griffschutzkappe

Gruppo di manovra in nylon
per commutatori da 30 ÷ 64A
foro coperchio Ø21 mm
Disco lettura a parete

Nylon control set suitable
for tap changer from 30 ÷ 64A
tank cover Ø21mm
Top/Wall reading

Nylon Schaltaggregat
für Umschalter 30 ÷ 64A
Deckelloch Ø21
Anzeigescheibe



GASKET/OR PECURIAL

NBR OR
EM3-GM05/C
-25/+120°C

VITON OR
EM3-GM05/V
-15/+200

SILICON OR
EM3-GM05/S
-40/+160°C

FLUORO-SILICON
EM3-GM05/F
-60/+100°C

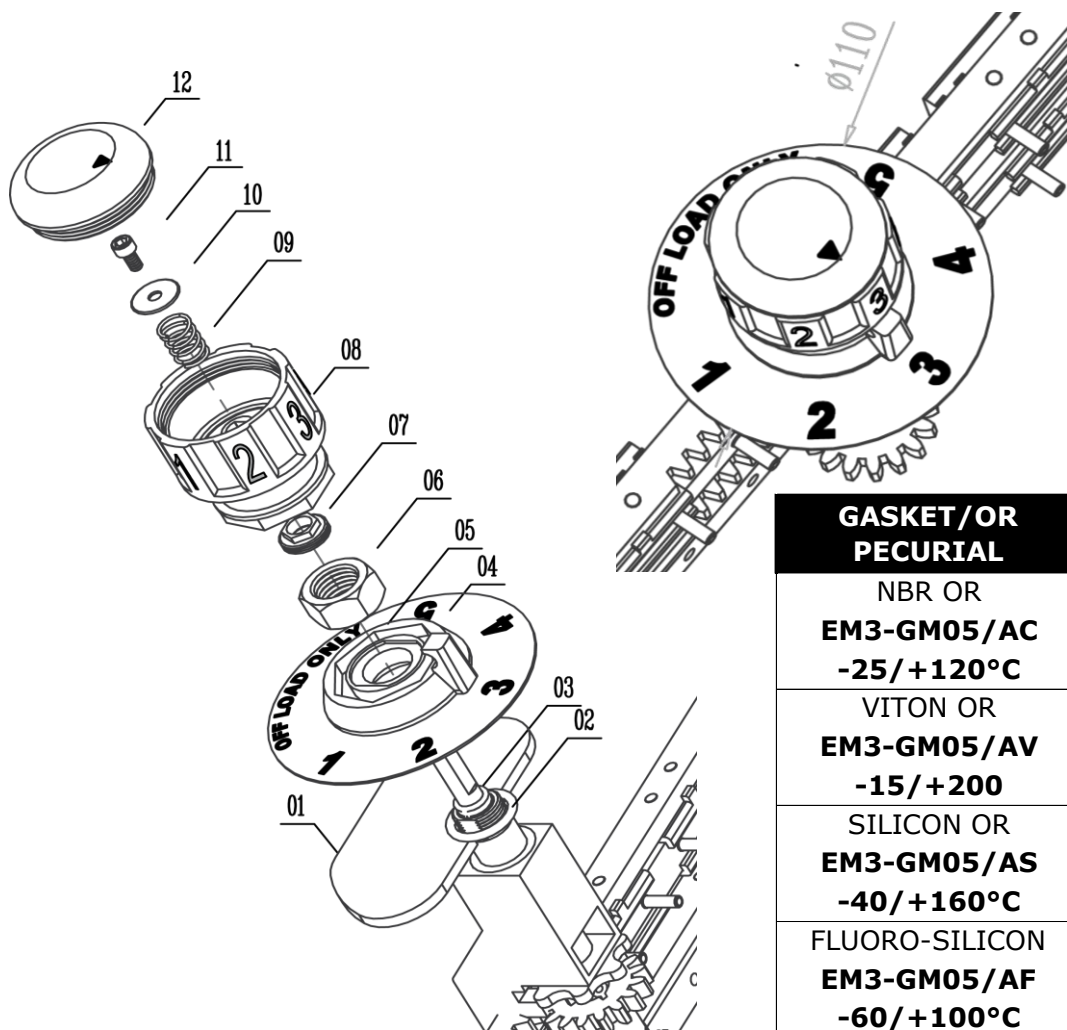
EM3-GM05

1	Coperchio del trasformatore	Transformer cover	Transformatordeckel
2	O-Ring in NBR	NBR O-Ring	NBR O-Ring Dichtung
3	N.2 O-Ring in NBR	N. 02 NBR O-Rings gasket	N.2 NBR O-Ring Dichtung
4	Disco numerato lettura a parete	Numbered disk	Anzeigescheibe
5	Flangia di posizionamento	Positioning washer	Positionierungsflansch
6	Dado di bloccaggio	Fixing nut	Fixierbolzen mit Mutter
7	Dado premi O-Ring	Compression bolt	Druckbolzen
8	Manopola numerata in NY	Nylon knob	Drehknopf
9	Molla	Spring	Feder
10	Rodella	Washer	Unterlegscheibe
11	Vite	Screw	Schraube
12	Coperchio	Plug	Deckel

Gruppo di manovra in Alluminio
per commutatori da 30 ÷ 64A
foro coperchio Ø21 mm
Disco lettura a parete

Aluminium control set suitable
for tap changer from 30 ÷ 64A
tank cover Ø21mm
Top/Wall reading

Aluminium Schaltaggregat
für Umschalter 30 ÷ 64A
Deckelloch Ø21
Anzeigesdecke



GASKET/OR PECURIAL

NBR OR EM3-GM05/AC -25/+120°C
VITON OR EM3-GM05/AV -15/+200
SILICON OR EM3-GM05/AS -40/+160°C
FLUORO-SILICON EM3-GM05/AF -60/+100°C

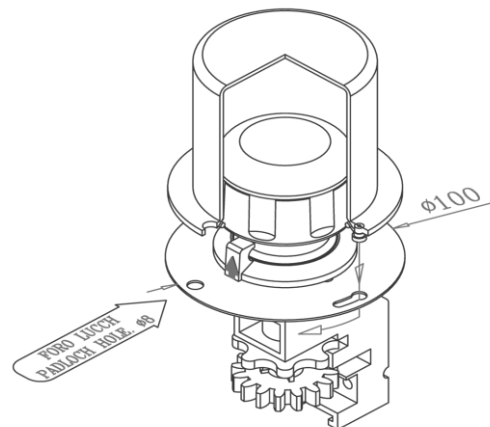
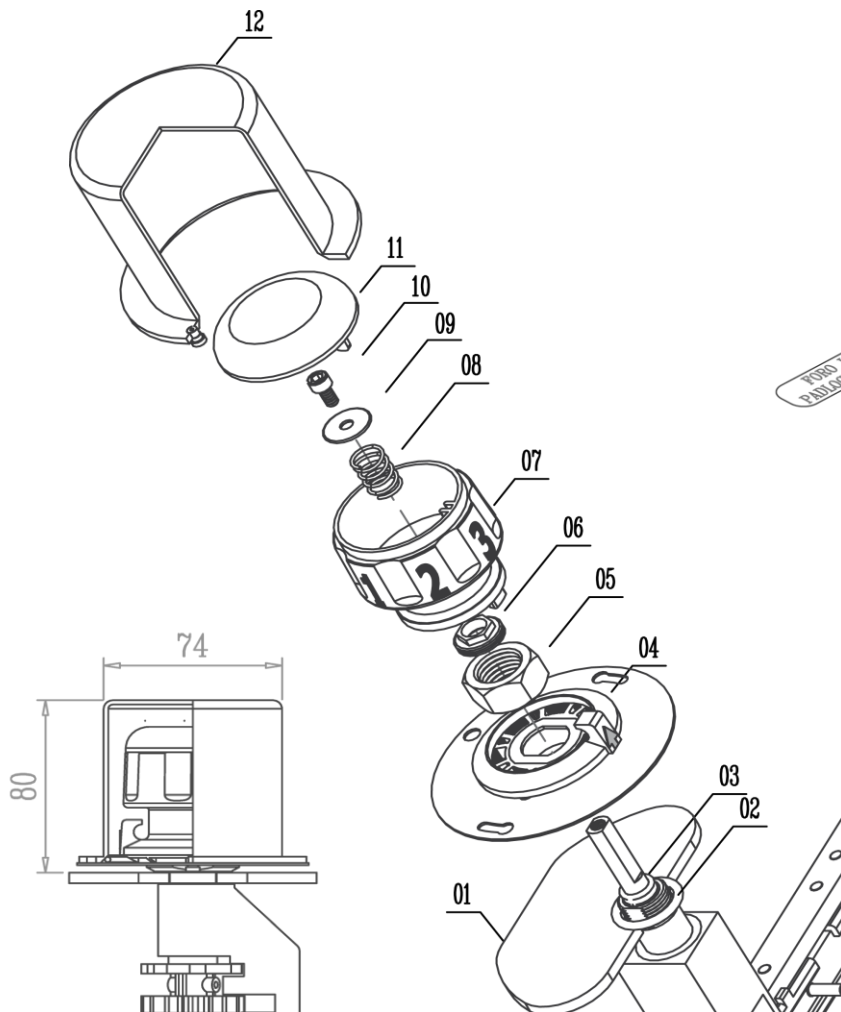
EM3-GM05/A

1	Coperchio del trasformatore	Transformer cover	Transformatordeckel
2	O-Ring in NBR	NBR O-Ring	NBR O-Ring Dichtung
3	N.2 O-Ring in NBR	N. 02 NBR O-Rings gasket	N.2 NBR O-Ring Dichtung
4	Disco numerato lettura a parete	Numbered disk	Anzeigesdecke
5	Flangia di posizionamento	Positioning washer	Positionierungsflansch
6	Dado di bloccaggio	Fixing nut	Fixierbolzen mit Mutter
7	Dado premi O-Ring	Compression bolt	Druckbolzen
8	Manopola numerata in allum.	Aluminium knob	Aluminium Drehknopf
9	Molla	Spring	Feder
10	Rodella	Washer	Unterlegscheibe
11	Vite	Screw	Schraube
12	Coperchio	Plug	Deckel

Gruppo di manovra in nylon
per commutatori da 30 ÷ 64A
foro coperchio Ø21 mm
Cappuccio di protezione in NY
commutatori combinati

Nylon control set suitable
for tap changer from 30 ÷ 64A
tank cover Ø21mm
Nylon Protective cap
Combined fitting

Nylon Schaltaggregat
für Umschalter 30 ÷ 64A
Deckelloch Ø21
Nylon Montagesatz Griffschutzkappe
Umsteller Gepaart



GASKET/OR PECURIAL

NBR OR
EM3-GM06
-25/+120°C

VITON OR
EM3-GM06/V
-15/+200

SILICON OR
EM3-GM06/S
-40/+160°C

FLUORO-SILICON
EM3-GM06/F
-60/+100°C

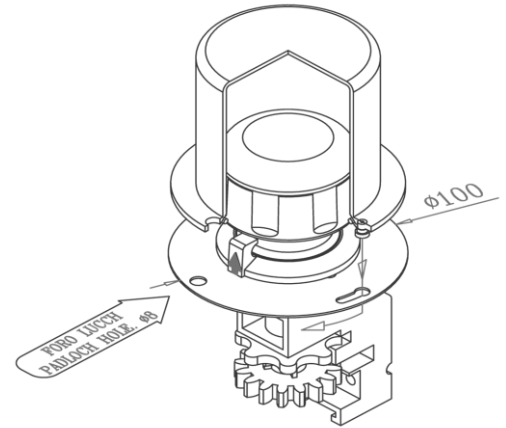
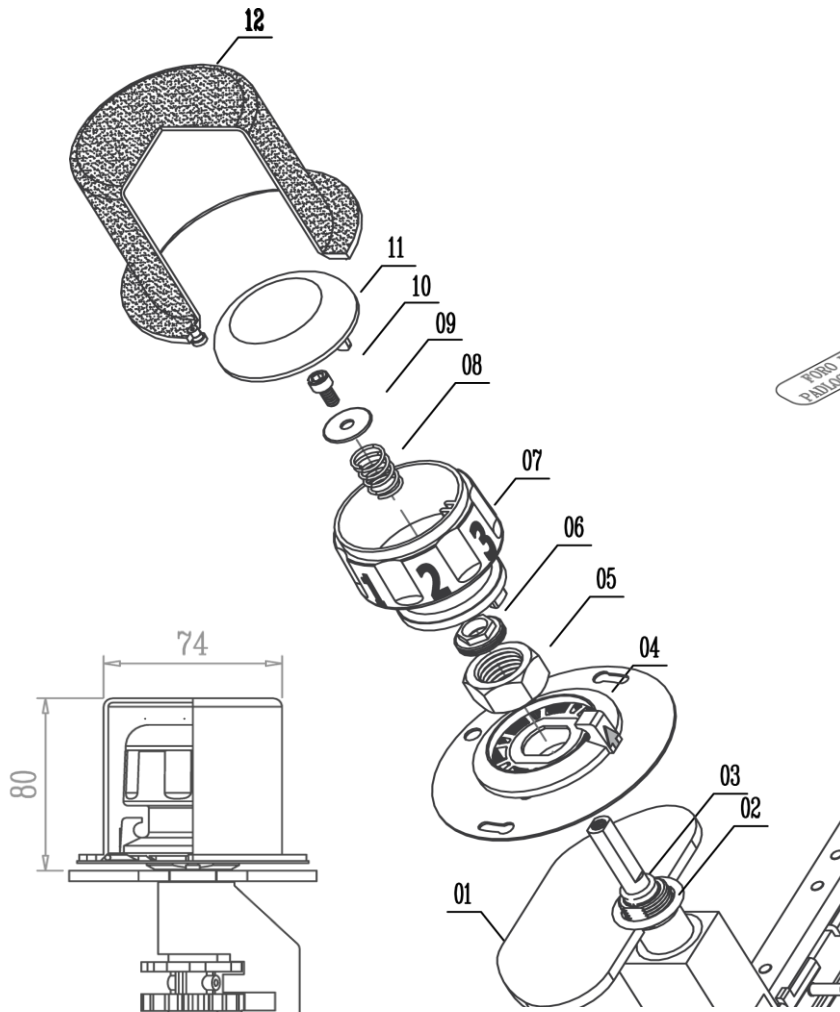
EM3-GM06

1	Coperchio del trasformatore	Transformer cover	Transformatordeckel
2	O-Ring in NBR	NBR O-Ring	NBR O-Ring Dichtung
3	N.2 O-Ring in NBR	N. 02 NBR O-Rings gasket	N.2 NBR O-Ring Dichtung
4	Flangia con disco di appoggio	Positioning washer with disk	Positionierungsflansch
5	Dado di bloccaggio	Fixing nut	Fixierbolzen mit Mutter
6	Dado premi O-Ring	Compression bolt	Druckbolzen
7	Manopola numerata in NY	Nylon knob	Drehknopf
8	Molla	Spring	Feder
9	Rodella	Washer	Unterlegscheibe
10	Vite	Screw	Schraube
11	Coperchio	Plug	Deckel
12	Cappuccio di protez. in Nylon	Nylon protective cap	NY Montagesatz Griffschutzkappe

Gruppo di manovra in nylon
per commutatori da 30 ÷ 64A
foro coperchio Ø21 mm
Cappuccio di protezione in Allum.
commutatori combinati

Nylon control set suitable
for tap changer from 30 ÷ 64A
tank cover Ø21mm
Aluminium Protective cap
Combined fitting

Nylon Schaltaggregat
für Umschalter 30 ÷ 64A
Deckelloch Ø21
Alum. Montagesatz Griffschutzkappe
Umsteller Gepaart



GASKET/OR PECURIAL

NBR OR
EM3-GM06/A
-25/+120°C

VITON OR
EM3-GM06/AV
-15/+200

SILICON OR
EM3-GM06/AS
-40/+160°C

FLUORO-SILICON
EM3-GM06/AF
-60/+100°C

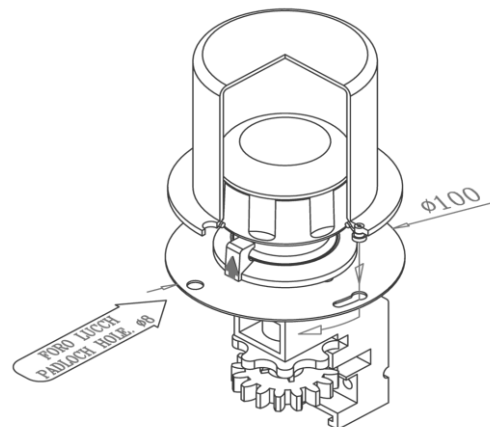
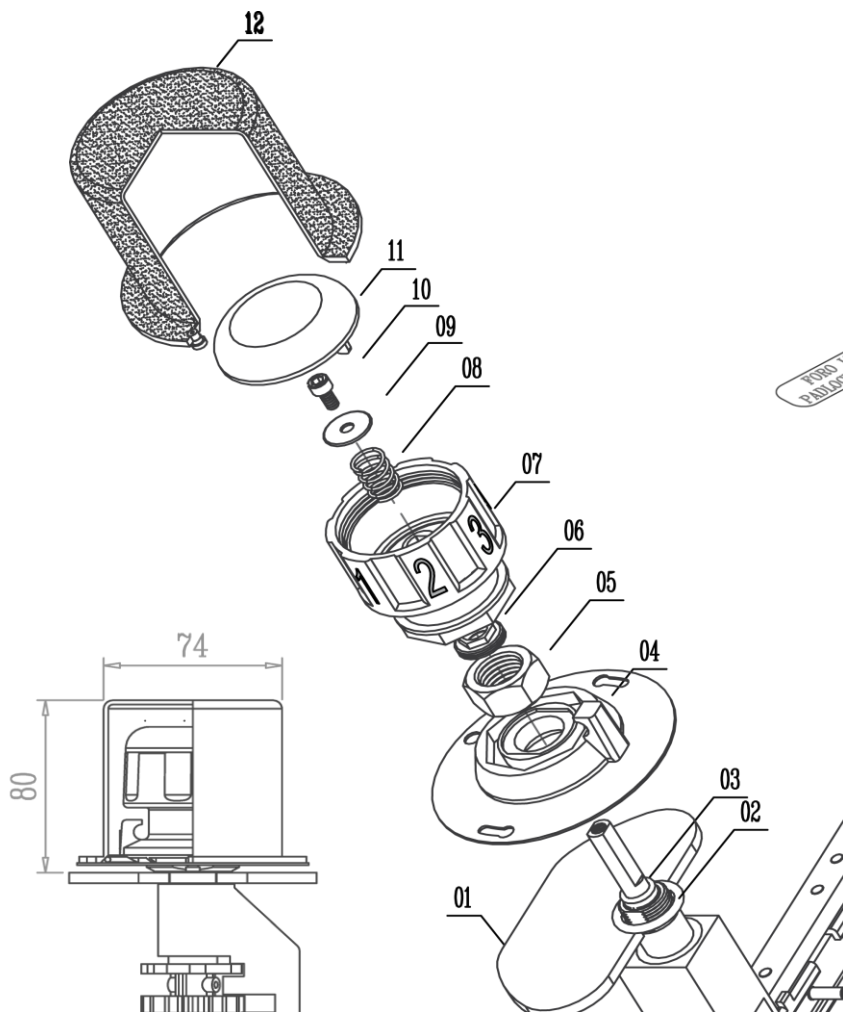
EM3-GM06/A

1	Coperchio del trasformatore	Transformer cover	Transformatordeckel
2	O-Ring in NBR	NBR O-Ring	NBR O-Ring Dichtung
3	N.2 O-Ring in NBR	N. 02 NBR O-Rings gasket	N.2 NBR O-Ring Dichtung
4	Flangia con disco di appoggio	Positioning washer with disk	Positionierungsflansch
5	Dado di bloccaggio	Fixing nut	Fixierbolzen mit Mutter
6	Dado premi O-Ring	Compression bolt	Druckbolzen
7	Manopola numerata in NY	Nylon knob	Drehknopf
8	Molla	Spring	Feder
9	Rodella	Washer	Unterlegscheibe
10	Vite	Screw	Schraube
11	Coperchio	Plug	Deckel
12	Cappuccio di protez. in Allum.	Aluminium protective cap	Alum. Montagesatz Griffschutzkappe

Gruppo di manovra in alluminio
per commutatori da 30 ÷ 64A
foro coperchio Ø21 mm
Cappuccio di protezione in Allum.
commutatori combinati

Aluminium control set suitable
for tap changer from 30 ÷ 64A
tank cover Ø21mm
Aluminium Protective cap
Combined fitting

Aluminium Schaltaggregat
für Umschalter 30 ÷ 64A
Deckelloch Ø21
Alum. Montagesatz Griffschutzkappe
Umsteller Gepaart



GASKET/OR PECURIAL

NBR OR
EM3-GM06/B
-25/+120°C

VITON OR
EM3-GM06/BV
-15/+200

SILICON OR
EM3-GM06/BS
-40/+160°C

FLUORO-SILICON
EM3-GM06/BF
-60/+100°C

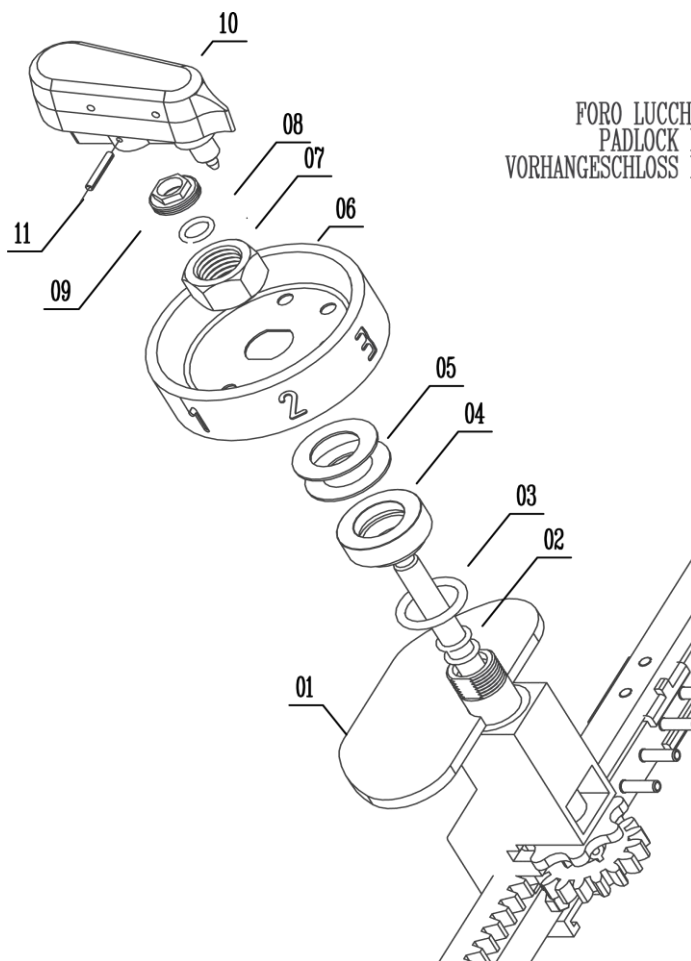
EM3-GM06/B

1	Coperchio del trasformatore	Transformer cover	Transformatordeckel
2	O-Ring in NBR	NBR O-Ring	NBR O-Ring Dichtung
3	N.2 O-Ring in NBR	N. 02 NBR O-Rings gasket	N.2 NBR O-Ring Dichtung
4	Flangia con disco di appoggio	Positioning washer with disk	Positionierungsflansch
5	Dado di bloccaggio	Fixing nut	Fixierbolzen mit Mutter
6	Dado premi O-Ring	Compression bolt	Druckbolzen
7	Manopola numerata in NY	Nylon knob	Drehknopf
8	Molla	Spring	Feder
9	Rodella	Washer	Unterlegscheibe
10	Vite	Screw	Schraube
11	Coperchio	Plug	Deckel
12	Cappuccio di protez. in Allum.	Aluminium protective cap	Alum. Montagesatz Griffschutzkappe

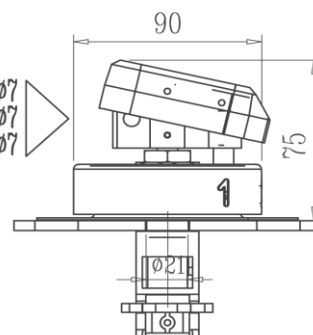
Gruppo di manovra in Alluminio
per commutatori da 30 ÷ 64A
foro coperchio Ø21 mm
Maniglia S4

Aluminum control set suitable
for tap changer from 30 ÷ 64A
tank cover Ø21mm
S4 Handle

Aluminium Schaltaggregat
für Umschalter 30 ÷ 64A
Deckelloch Ø21
Steuergriff S4



FORO LUCCHETTO Ø7
PADLOCK HOLE Ø7
VORHANGESCHLOSS LOCH Ø7



GASKET/OR PECURIAL

NBR OR
EM3-GM07
-25/+120°C

VITON OR
EM3-GM07/V
-15/+200

SILICON OR
EM3-GM07/S
-40/+160°C

FLUORO-SILICON
EM3-GM07/F
-60/+100°C

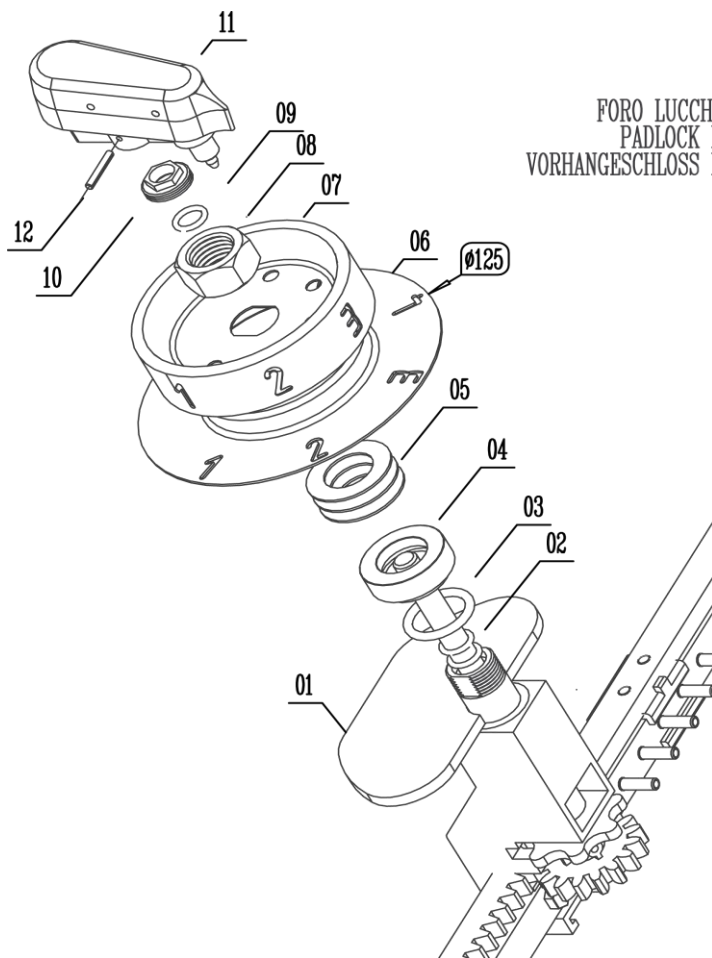
EM3-GM07

1	Coperchio del trasformatore	Transformer cover	Transformatordeckel
2	n. 02 Anello O-Ring	n. 02 O-Rings gasket	n. 02 O-Ring Dichtung
3	Anello O-Ring	O-Rings gasket	O-Ring Dichtung
4	Porta O-Ring	O-Ring seat	O-Ring Gehäuse
5	Rondelle di spessore	Zinc-plated washer	Kompensierungs Scheibe
6	Coperchietto indicatore	Cover gauge	Anzeigedeckel
7	Dado di bloccaggio	Locking nut	Fixier Mutter
8	Anello O-Ring	O-Rings gasket	O-Ring Dichtung
9	Premi O-Ring	Compression bolt	Druckbolzen
10	Gruppo maniglia	Aluminum handle set	Steuergriff
11	Spina INOX	Stainless steel pin	Edelstahl Sapfen

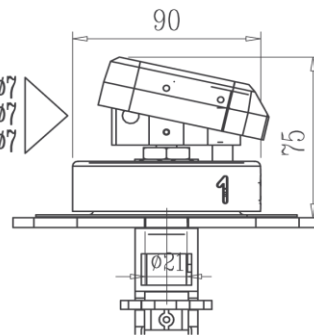
Gruppo di manovra in Alluminio
per commutatori da 30 ÷ 64A
foro coperchio Ø21 mm
Maniglia S4
Disco lettura a parete

Aluminum control set suitable
for tap changer from 30 ÷ 64A
tank cover Ø21mm
S4 Handle
Top/Wall reading disk

Aluminium Schaltaggregat
für Umschalter 30 ÷ 64A
Deckelloch Ø21
Steuergriff S4
Anzeigesdecke



FORO LUCCHETTO Ø7
PADLOCK HOLE Ø7
VORHANGESCHLOSS LOCH Ø7



GASKET/OR PECURIAL

NBR OR

EM3-GM08

-25/+120°C

VITON OR

EM3-GM08/V

-15/+200

SILICON OR

EM3-GM08/S

-40/+160°C

FLUORO-SILICON

EM3-GM08/F

-60/+100°C

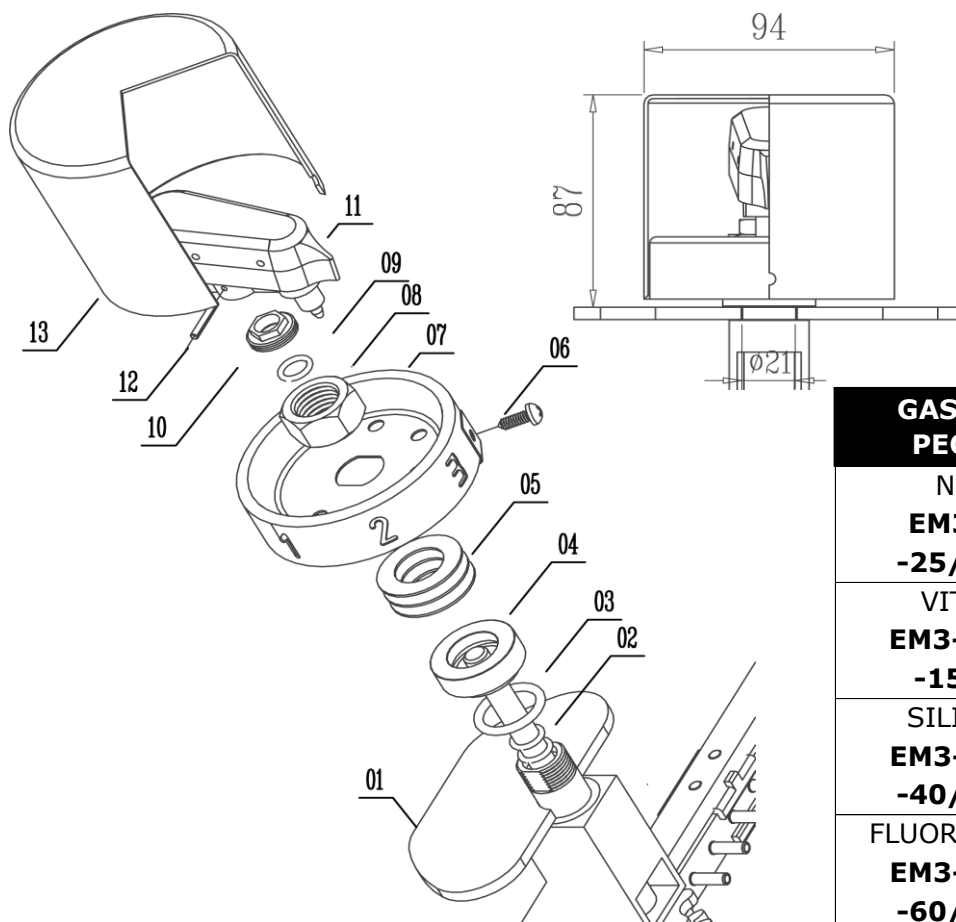
EM3-GM08

1	Coperchio del trasformatore	Transformer cover	Transformatordeckel
2	n. 02 Anello O-Ring	n. 02 O-Rings gasket	n. 02 O-Ring Dichtung
3	Anello O-Ring	O-Rings gasket	O-Ring Dichtung
4	Porta O-Ring	O-Ring seat	O-Ring Gehäuse
5	Rondelle di spessore	Zinc-plated washer	Kompensierungs Scheibe
6	Disco lettura a parete	Top/Wall reading disk	Anzeigesdecke
7	Coperchietto indicatore	Cover gauge	Anzeigedeckel
8	Dado di bloccaggio	Locking nut	Fixier Mutter
9	Anello O-Ring	O-Rings gasket	O-Ring Dichtung
10	Premi O-Ring	Compression bolt	Druckbolzen
11	Gruppo maniglia	Aluminum handle set	Steuergriff
12	Spina INOX	Stainless steel pin	Edelstahl Sapfen

Gruppo di manovra in Alluminio
per commutatori da 30 ÷ 64A
foro coperchio Ø21 mm
Maniglia S4
Cappuccio di protezione

Aluminum control set suitable
for tap changer from 30 ÷ 64A
tank cover Ø21mm
S4 Handle
Protective cap

Aluminium Schaltaggregat
für Umschalter 30 ÷ 64A
Deckelloch Ø21
Steuergriff S4
Montagesatz Griffschutzkappe



GASKET/OR PECURIAL

NBR OR

EM3-GM09
-25/+120°C

VITON OR

EM3-GM09/V
-15/+200

SILICON OR

EM3-GM09/S
-40/+160°C

FLUORO-SILICON

EM3-GM09/F
-60/+100°C

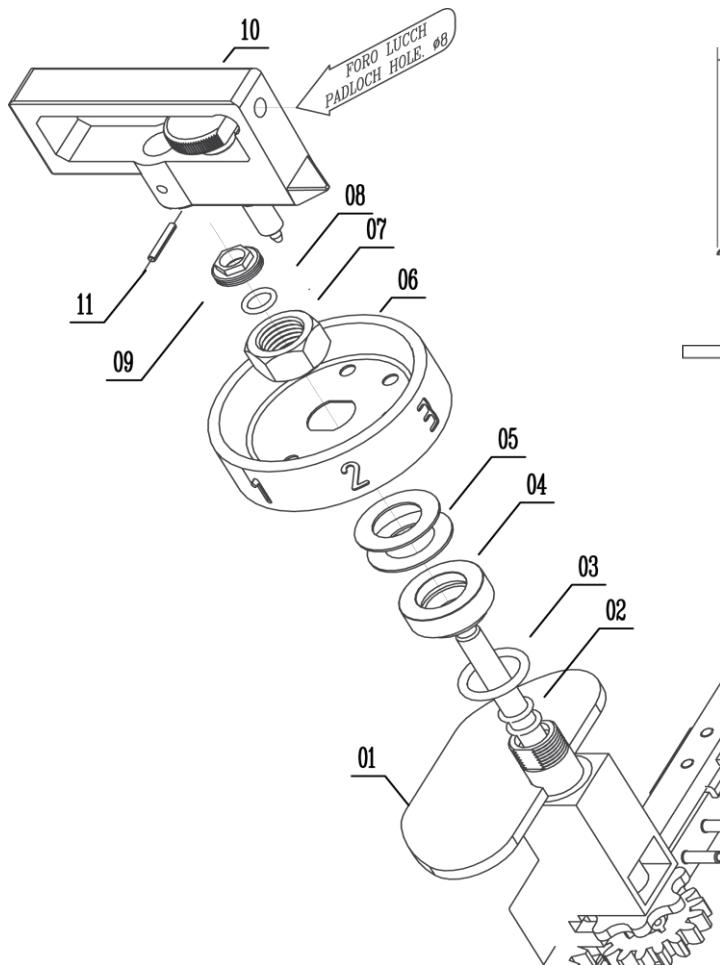
EM3-GM09

1	Coperchio del trasformatore	Transformer cover	Transformatordeckel
2	n. 02 Anello O-Ring	n. 02 O-Rings gasket	n. 02 O-Ring Dichtung
3	Anello O-Ring	O-Rings gasket	O-Ring Dichtung
4	Porta O-Ring	O-Ring seat	O-Ring Gehäuse
5	Rondelle di spessore	Zinc-plated washer	Kompensierungs Scheibe
6	Vite inox di fissaggio	Fixing screw	Anschlagschraube
7	Coperchietto indicatore	Cover gauge	Anzeigedeckel
8	Dado di bloccaggio	Locking nut	Fixier Mutter
9	Anello O-Ring	O-Rings gasket	O-Ring Dichtung
10	Premi O-Ring	Compression bolt	Druckbolzen
11	Gruppo maniglia	Aluminum handle set	Steuergriff
12	Spina INOX	Stainless steel pin	Edelstahl Sapfen
13	Cappuccio di protezione in all	Alum. Protective cap	Montagesatz Griffschutzkappe

Gruppo di manovra in Alluminio
per commutatori da 30 ÷ 64A
foro coperchio Ø21 mm
Maniglia S15

Aluminum control set suitable
for tap changer from 30 ÷ 64A
tank cover Ø21mm
S15 Handle

Aluminium Schaltaggregat
für Umschalter 30 ÷ 64A
Deckelloch Ø21
Steuergriff S5



GASKET/OR PECURIAL

NBR OR
EM3-GM10
-25/+120°C

VITON OR
EM3-GM10/V
-15/+200

SILICON OR
EM3-GM10/S
-40/+160°C

FLUORO-SILICON
EM3-GM10/F
-60/+100°C

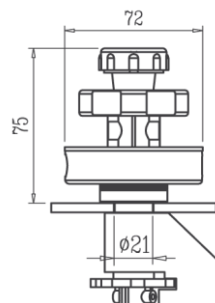
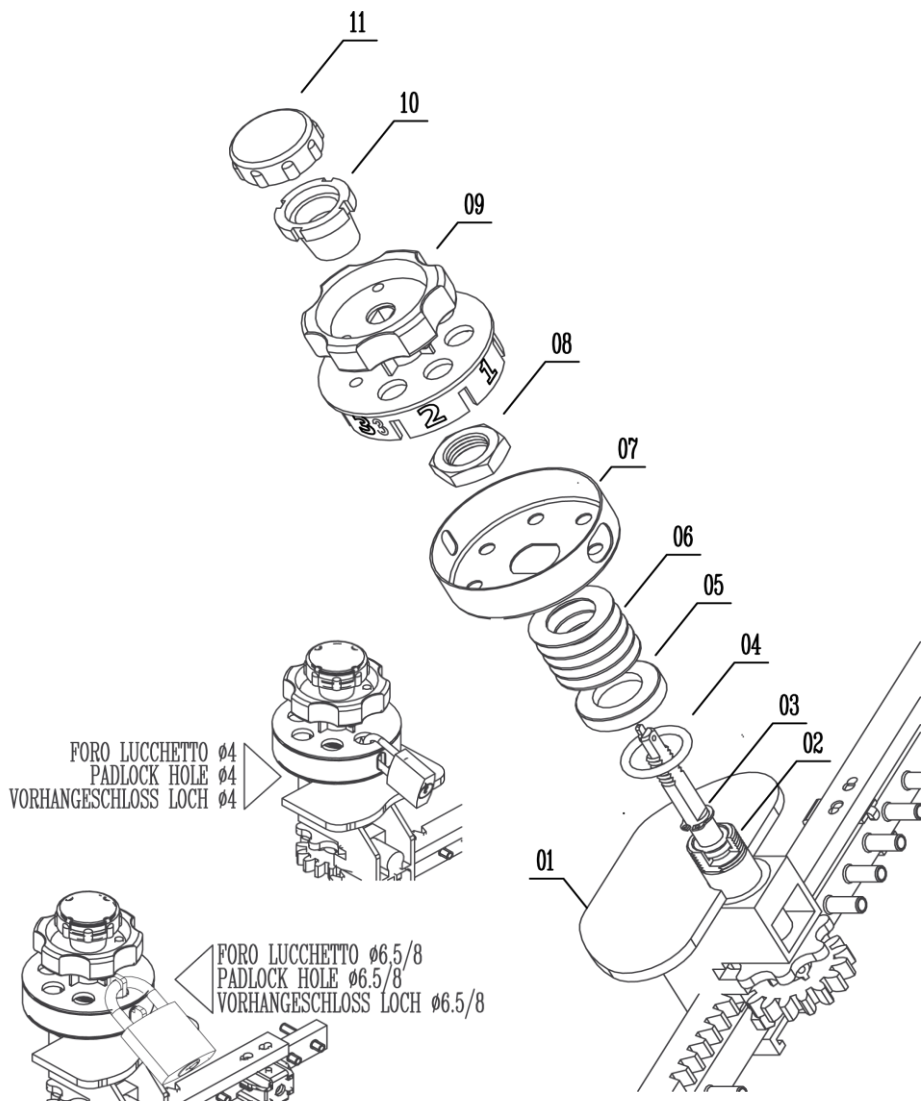
EM3-GM10

1	Coperchio del trasformatore	Transformer cover	Transformatordeckel
2	n. 02 Anello O-Ring	n. 02 O-Rings gasket	n. 02 O-Ring Dichtung
3	Anello O-Ring	O-Rings gasket	O-Ring Dichtung
4	Porta O-Ring	O-Ring seat	O-Ring Gehäuse
5	Rondelle di spessore	Zinc-plated washer	Kompensierungs Scheibe
6	Coperchietto indicatore	Cover gauge	Anzeigedeckel
7	Dado di bloccaggio	Locking nut	Fixier Mutter
8	Anello O-Ring	O-Rings gasket	O-Ring Dichtung
9	Premi O-Ring	Compression bolt	Druckbolzen
10	Gruppo maniglia	Aluminum handle set	Steuergriff
11	Spina INOX	Stainless steel pin	Edelstahl Sapfen

Gruppo di manovra in Alluminio
per commutatori da 30 ÷ 64A
foro coperchio Ø21 mm

Aluminum control set
for tap changer from 30 ÷ 64A
tank cover Ø21mm

Aluminium Schaltaggregat
für Umschalter 30 ÷ 64A
Deckelloch Ø21



GASKET/OR PECURIAL

NBR OR
EM3-GM11
-25/+120°C

VITON OR
EM3-GM11/V
-15/+200

SILICON OR
EM3-GM11/S
-40/+160°C

FLUORO-SILICON
EM3-GM11/F
-60/+100°C

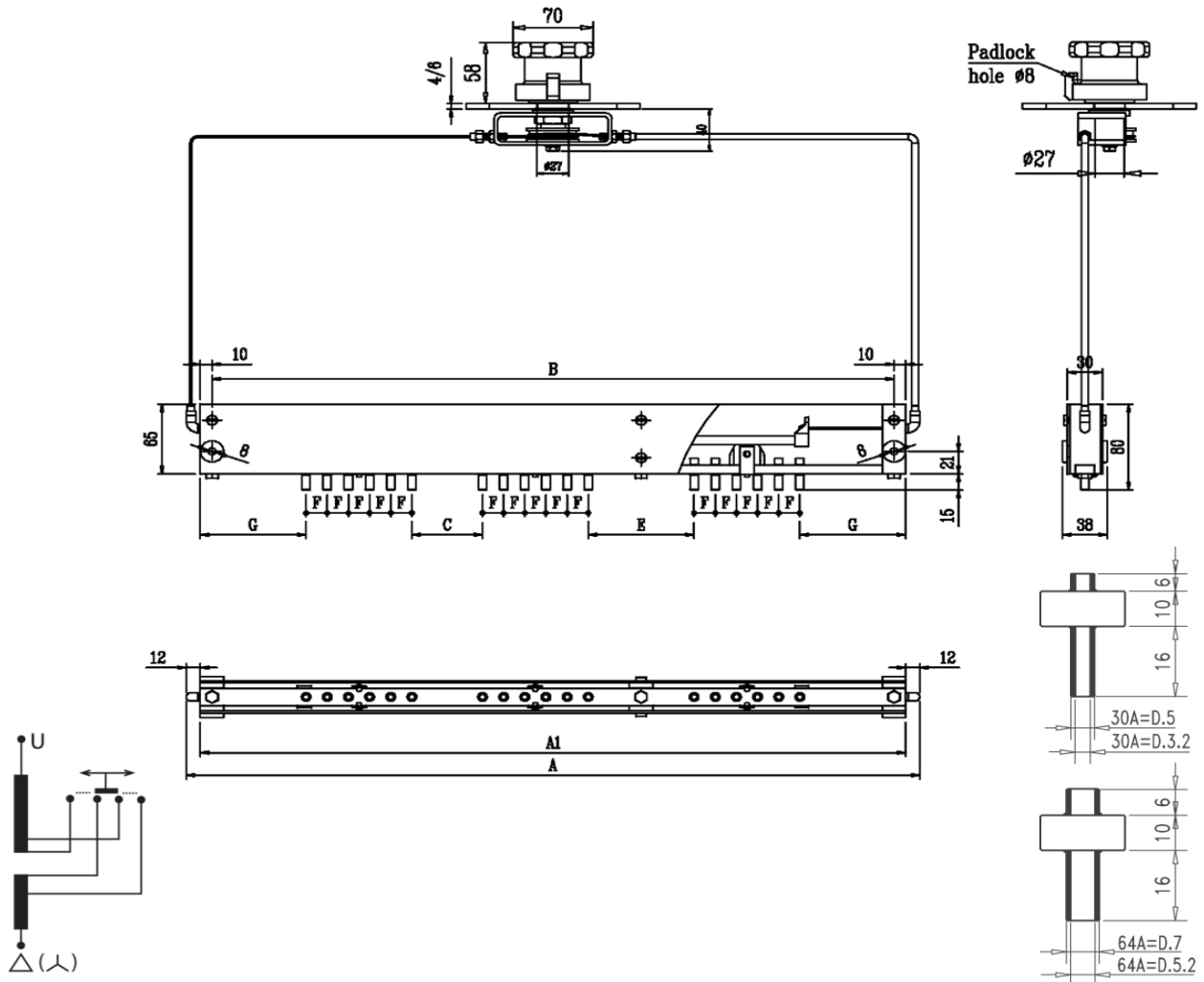
EM3-GM11

1	Coperchio del trasformatore	Transformer cover	Transformatordeckel
2	n. 02 Anello O-Ring	n. 02 O-Rings gasket	n. 02 O-Ring Dichtung
3	Anello seeger	Seeger Ring	Ring Seeger
4	Anello O-Ring	O-Rings gasket	O-Ring Dichtung
5	Porta O-Ring	O-Ring seat	O-Ring Gehäuse
6	Rondelle di spessore	Zinc-plated washer	Kompensierungs Scheibe
7	Coperchietto Inox	Stainless steel dial	Edelsthal Anzeigedeckel
8	Dado di bloccaggio	Locking nut	Fixier Mutter
9	Volantino in Nylon numerato	Nylon numbered handle	Nylon Numerierte Derhgriff
10	Corpo di bloccaggio in Nylon	Nylon threaded locking bolt	Nylon. Blockierungscörpermutter
11	Testa di bloccaggio in Nylon	Nylon Protective cap	Nylon Verschlussdeckel

Commutatore trifase
Collegamento a triangolo
2/7 Pos., 20/30 kV, 30/64A
Commutazione a cavo Foro
coperchio Ø27 mm

Three-phase off-load tap changer
delta-connection
2/7 Pos., 20/30 kV, 30/64A
Cable operated
Tank cover Ø27mm

Dreiphasiger Umsteller
Dreieckschaltung
2/7 Pos., 20/30 kV, 30/64A
Kabel-Antrieb Deckelloch
Ø27



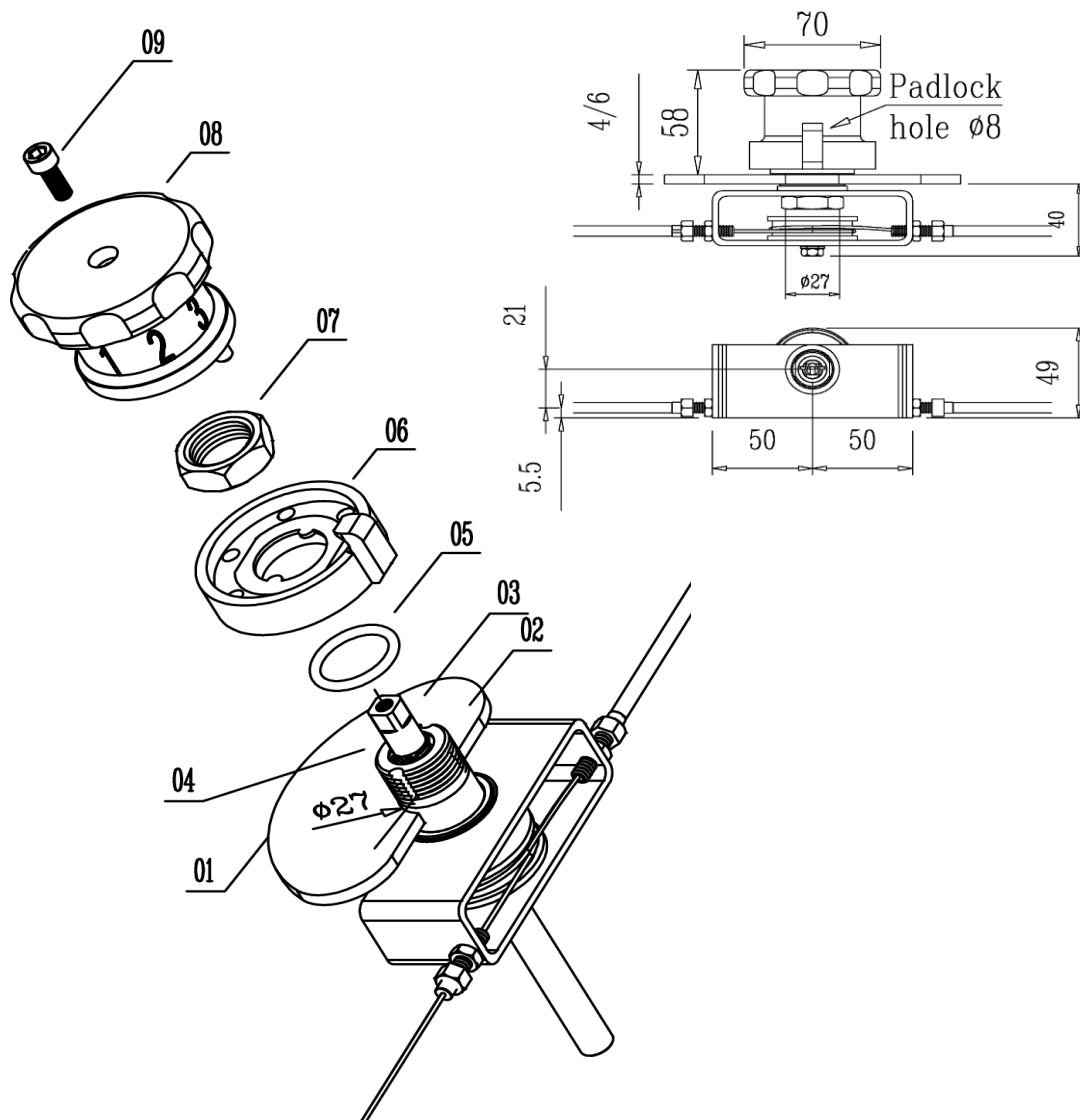
kV	Codice Code Code	N° Posizioni N° of Positions Zhal der Pos	AMPERE	A	A1	B	C	D	E	F	F1	G	I
20	100.32.20	2	30/64	422	398	402	60		60	18		97	
	100.33.20	3	30/64	512	488	492	60		60	18		115	
	100.34.20	4	30/64	620	596	600	60		60	18		133	
	100.35.20	5	30/64	692	668	672	60		60	18		151	
	100.36.20	6	30/64	782	758	762	60		60	18		169	
	100.37.20	7	30/64	872	848	852	60		60	18		187	

kV	Codice Code Code	N° Posizioni N° of Positions Zhal der Pos	AMPERE	A	A1	B	C	D	E	F	F1	G	I
30	100.42.30	2	30/64	590	566	570	90		90	18		151	
	100.43.30	3	30/64	680	656	660	90		90	18		169	
	100.44.30	4	30/64	788	764	768	90		90	18		187	
	100.45.30	5	30/64	860	836	840	90		90	18		205	
	100.46.30	6	30/64	950	926	930	90		90	18		223	
	100.47.30	7	30/64	1040	1016	1020	90		90	18		241	

Gruppo di manovra in Alluminio
per commutatori da 30 ÷ 64A
con regolazione a cavo
foro coperchio Ø27 mm

Alluminium control set suitable for tap
changer from 30 ÷ 64A
cable operated
tank cover Ø27mm

Aluminium Schaltaggregat
für Umschalter 30 ÷ 64A
Kable-Antrieb
Deckelloch Ø27



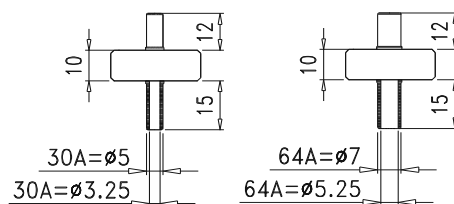
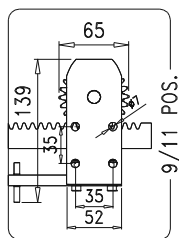
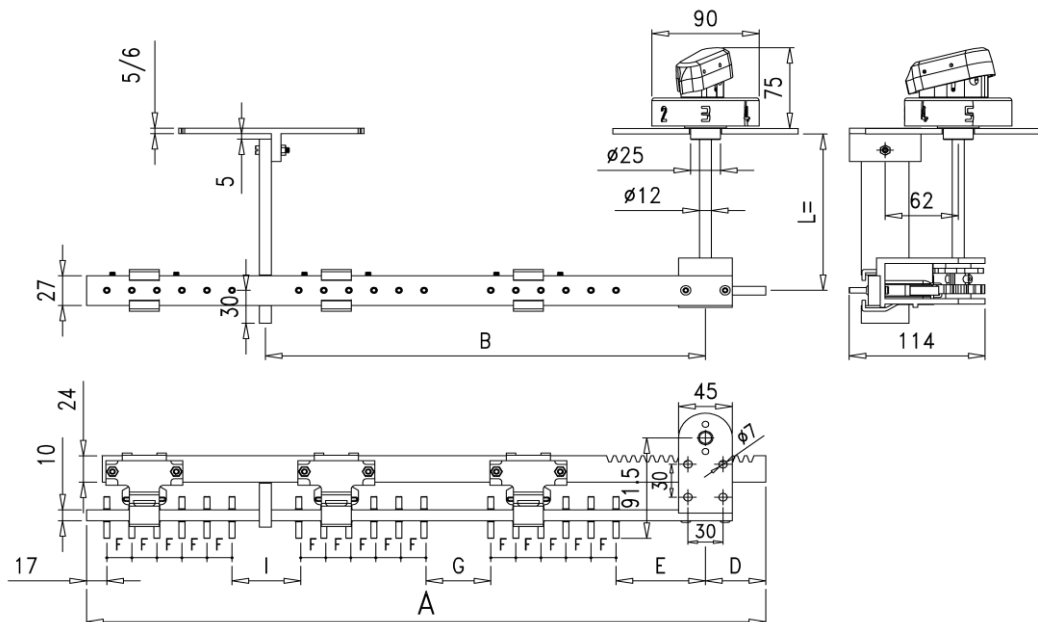
EM100-GM01

1	Coperchio del trasformatore	Transformer cover	Transformatordeckel
2	O-Ring in NBR	NBR O-Rings gasket	NBR O-Ring Dichtung
3	N. 02 O-Ring interni in NBR	N. 02 NBR O-Rings gasket	N.2 NBR O-Ring Dichtung
4	Anello seeger Inox	Inox Seeger Ring	Inox Ring Seeger
5	O-Ring in NBR	NBR O-Rings gasket	O-Ring Dichtung
6	Flangia di posizionamento	Positioning washer	Positionierungsflansch
7	Dado di bloccaggio	Fixing nut	Fixierbolzen mit Mutter
8	Manopola numerata in ALL.	Aluminum knob	Drehknopf
9	Vite di bloccaggio	Fasten Screw	Schraube

Commutatore trifase
Collegamento a triangolo
2/11 Pos., 20/30 kV, 30/64A

Three-phase off-load tap changer
Delta-connection
2/11 Pos., 20/30 kV, 30/64A

Dreiphasiger Umsteller
Dreieckschaltung
2/11 Pos., 20/30 kV, 30/64A



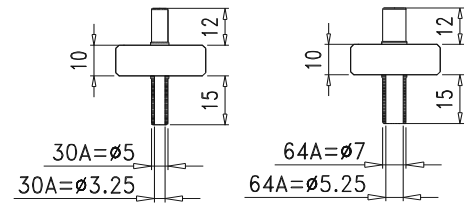
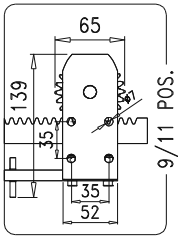
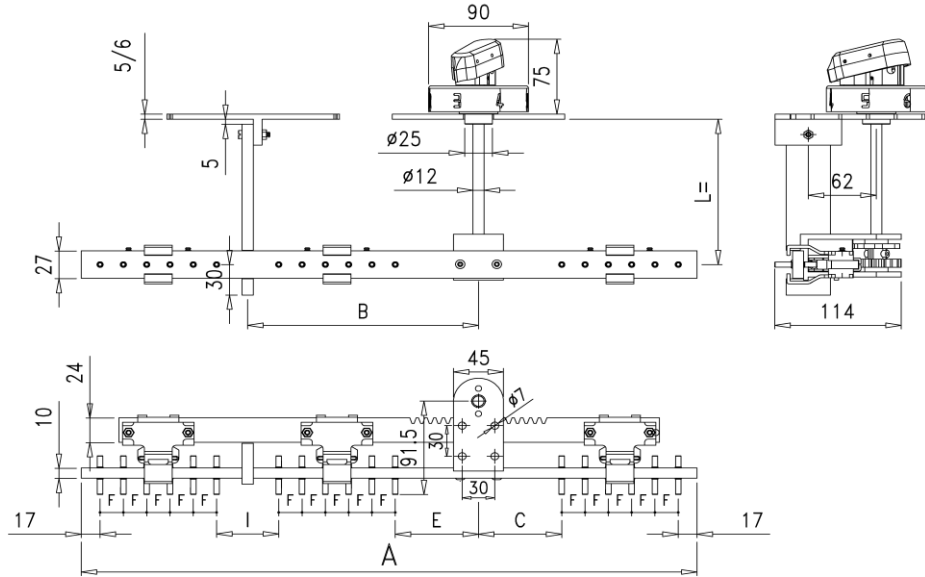
kV	Codice Code Code	N° Posizioni N° of Positions Zhal der Pos	AMPERE	A	A1	B	C	D	E	F	F1	G	I
20	232.20	2	30/64	382		243		52	75	21		56	56
	233.20	3	30/64	466		285		73	75	21		56	56
	234.20	4	30/64	550		327		94	75	21		56	56
	235.20	5	30/64	634		369		115	75	21		56	56
	236.20	6	30/64	718		411		136	75	21		56	56
	237.20	7	30/64	802		453		157	75	21		56	56
	239.20	9	30/64	970		537		199	75	21		56	56
	2311.20	11	30/64	1138		621		241	75	21		56	56

kV	Codice Code Code	N° Posizioni N° of Positions Zhal der Pos	AMPERE	A	A1	B	C	D	E	F	F1	G	I
30	242.30	2	30/64	500		344		52	125	21		90	90
	243.30	3	30/64	584		386		73	125	21		90	90
	244.30	4	30/64	668		428		94	125	21		90	90
	245.30	5	30/64	752		470		115	125	21		90	90
	246.30	6	30/64	836		512		136	125	21		90	90
	247.30	7	30/64	920		554		157	125	21		90	90
	249.30	9	30/64	1088		638		199	125	21		90	90
		2411.30	11	30/64	1256		722		241	125	21		90

Commutatore trifase
Collegamento a triangolo
2/11 Pos., 20/30 kV, 30/64A

Three-phase off-load tap changer
Delta-connection
2/11 Pos., 20/30 kV, 30/64A

Dreiphasiger Umsteller
Dreieckschaltung
2/11 Pos., 20/30 kV, 30/64A



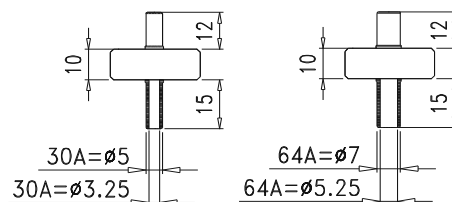
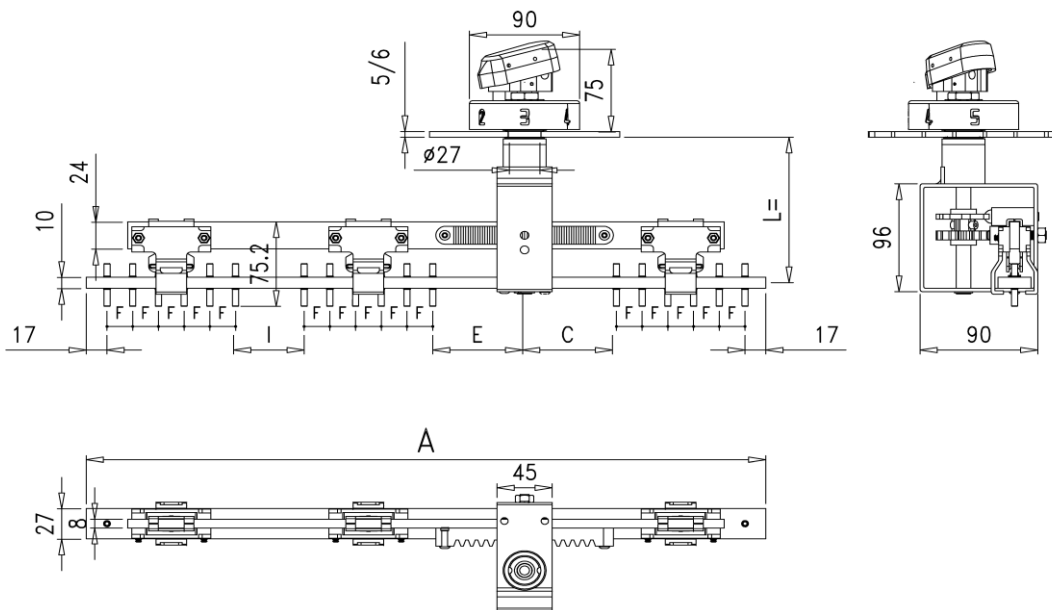
kV	Codice Code Code	N° Posizioni N° of Positions Zhal der Pos	AMPERE	A	A1	B	C	D	E	F	F1	G	I
20	432.20/R	2	30/64	366		145	75		75	21			56
	433.20/R	3	30/64	429		166	75		75	21			56
	434.20/R	4	30/64	492		187	75		75	21			56
	435.20/R	5	30/64	555		208	75		75	21			56
	436.20/R	6	30/64	618		229	75		75	21			56
	437.20/R	7	30/64	681		250	75		75	21			56
	439.20/R	9	30/64	807		292	75		75	21			56
	4311.20/R	11	30/64	933		334	75		75	21			56

kV	Codice Code Code	N° Posizioni N° of Positions Zhal der Pos	AMPERE	A	A1	B	C	D	E	F	F1	G	I
30	442.30/R	2	30/64	500		212	125		125	21			90
	443.30/R	3	30/64	563		233	125		125	21			90
	444.30/R	4	30/64	626		254	125		125	21			90
	445.30/R	5	30/64	689		275	125		125	21			90
	446.30/R	6	30/64	752		296	125		125	21			90
	447.30/R	7	30/64	815		317	125		125	21			90
	449.30/R	9	30/64	941		359	125		125	21			90
		4411.30/R	11	30/64	1067		401	125		125	21		

Commutatore trifase
Collegamento a triangolo
2/7 Pos., 20/30 kV, 30/64A

Three-phase off-load tap changer
Delta-connection
2/7 Pos., 20/30 kV, 30/64A

Dreiphasiger Umsteller
Dreieckschaltung
2/7 Pos., 20/30 kV, 30/64A



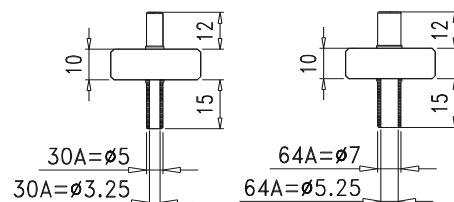
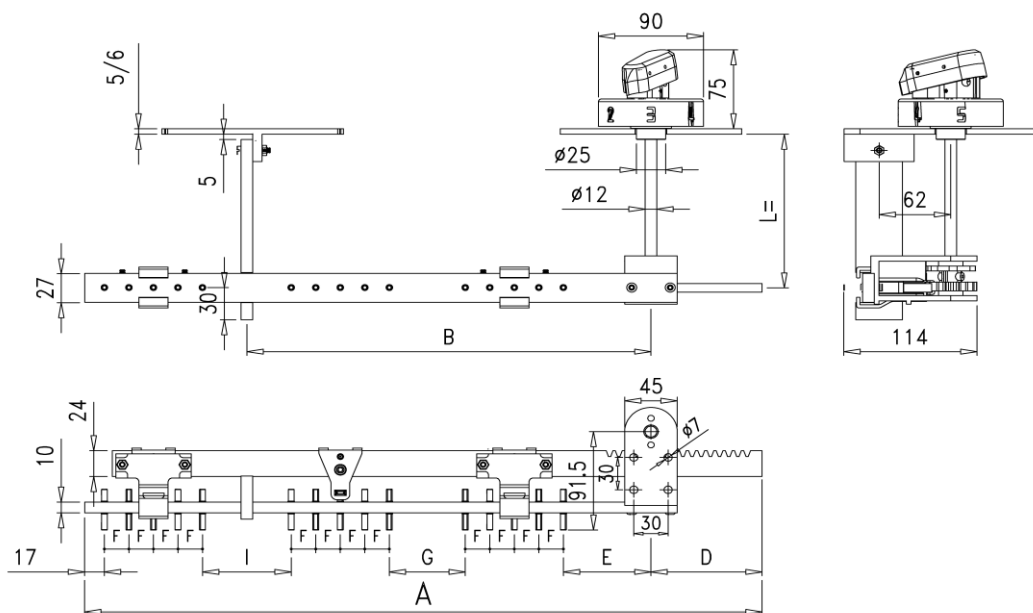
kV	Codice Code Code	N° Posizioni N° of Positions Zahl der Pos	AMPERE	A	A1	B	C	D	E	F	F1	G	I
20	432.20/M	2	30/64	366			75		75	21			56
	433.20/M	3	30/64	429			75		75	21			56
	434.20/M	4	30/64	492			75		75	21			56
	435.20/M	5	30/64	555			75		75	21			56
	436.20/M	6	30/64	618			75		75	21			56
	437.20/M	7	30/64	681			75		75	21			56

kV	Codice Code Code	N° Posizioni N° of Positions Zahl der Pos	AMPERE	A	A1	B	C	D	E	F	F1	G	I
30	442.30/M	2	30/64	500			125		125	21			90
	443.30/M	3	30/64	563			125		125	21			90
	444.30/M	4	30/64	626			125		125	21			90
	445.30/M	5	30/64	689			125		125	21			90
	446.30/M	6	30/64	752			125		125	21			90
	447.30/M	7	30/64	815			125		125	21			90

Commutatore trifase
Collegamento a stella
2/7 Pos., 20/30 kV, 30/64A

Three-phase off-load tap changer
Star-connection
2/7 Pos., 20/30 kV, 30/64A

Dreiphasiger Umsteller
Sternschaltung
2/7 Pos., 20/30 kV, 30/64A



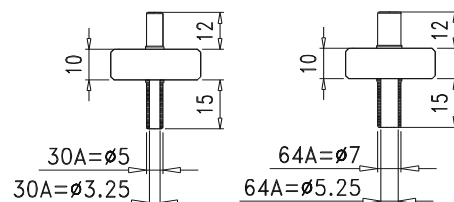
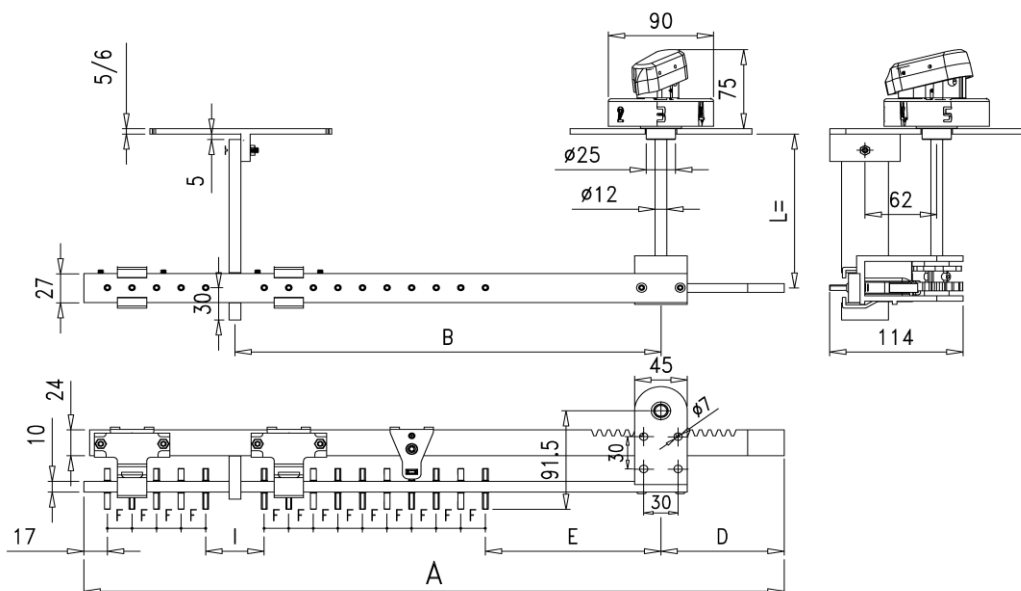
kV	Codice Code Code	N° Posizioni N° of Positions Zhal der Pos	AMPERE	A	A1	B	C	D	E	F	F1	G	I
20	732.20	2	30/64	350		239		33	90	23		65	76
	733.20	3	30/64	442		285		56	90	23		65	76
	734.20	4	30/64	534		331		79	90	23		65	76
	735.20	5	30/64	626		377		102	90	23		65	76
	736.20	6	30/64	718		423		125	90	23		65	76
	737.20	7	30/64	810		469		148	90	23		65	76

kV	Codice Code Code	N° Posizioni N° of Positions Zhal der Pos	AMPERE	A	A1	B	C	D	E	F	F1	G	I
30	742.30	2	30/64	424		306		33	125	23		90	90
	743.30	3	30/64	516		352		56	125	23		90	90
	744.30	4	30/64	608		398		79	125	23		90	90
	745.30	5	30/64	700		444		102	125	23		90	90
	746.30	6	30/64	792		490		125	125	23		90	90
	747.30	7	30/64	884		536		148	125	23		90	90

Commutatore trifase
Collegamento a stella
2/7 Pos., 20/30 kV, 30/64A

Three-phase off-load tap changer
Star-connection
2/7 Pos., 20/30 kV, 30/64A

Dreiphasiger Umsteller
Sternschaltung
2/7 Pos., 20/30 kV, 30/64A



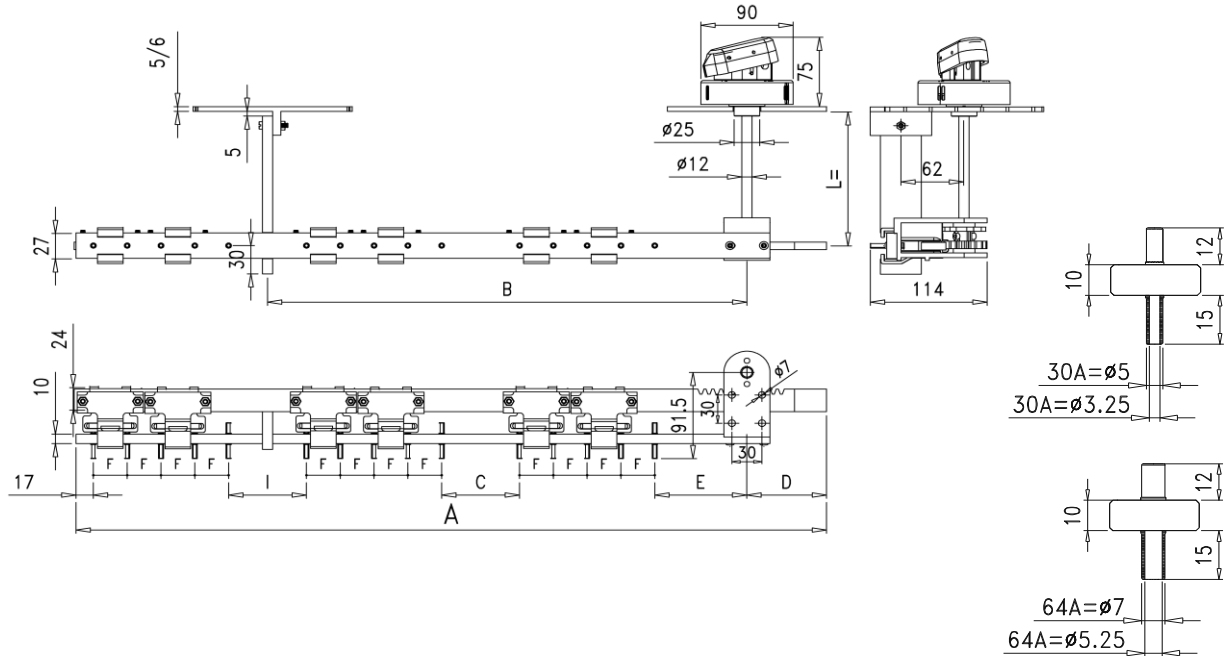
kV	Codice Code Code	N° Posizioni N° of Positions Zhal der Pos	AMPERE	A	A1	B	C	D	E	F	F1	G	I
20	732.20/S	2	30/64	298		170		52	90	21			76
	733.20/S	3	30/64	382		212		73	90	21			76
	734.20/S	4	30/64	466		254		94	90	21			76
	735.20/S	5	30/64	550		296		115	90	21			76
	736.20/S	6	30/64	634		338		136	90	21			76
	737.20/S	7	30/64	718		380		157	90	21			76

kV	Codice Code Code	N° Posizioni N° of Positions Zhal der Pos	AMPERE	A	A1	B	C	D	E	F	F1	G	I
30	742.30/S	2	30/64	347		212		52	125	21			90
	743.30/S	3	30/64	431		254		73	125	21			90
	744.30/S	4	30/64	515		296		94	125	21			90
	745.30/S	5	30/64	599		338		115	125	21			90
	746.30/S	6	30/64	683		380		136	125	21			90
	747.30/S	7	30/64	767		422		157	125	21			90

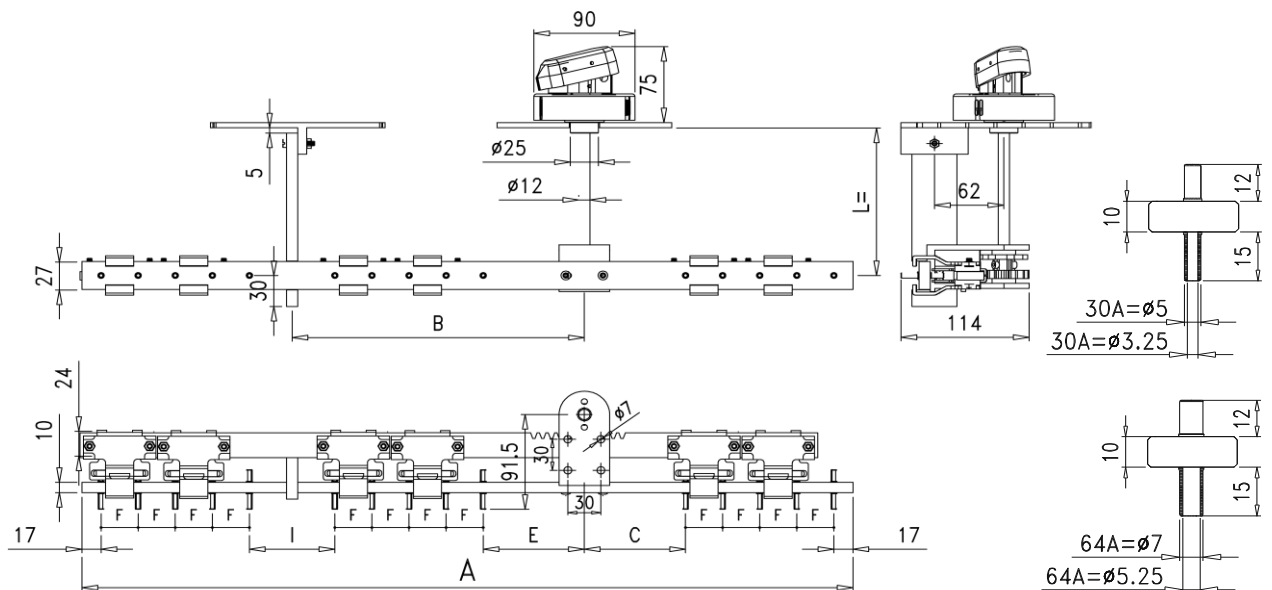
Commutatore trifase
Collegamento in serie parallelo
2 Pos., 10/30 kV, 30/64A

Three-phase off-load tap changer
Series-Parallel-Connection
2 Pos., 10/30 kV, 30/64A

Dreiphasiger Umsteller
Reihen-Parallelschaltung
2 Pos., 10/30 kV, 30/64A



kV	Codice Code Code	N° Posizioni N° of Positions Zhal der Pos	AMPERE	A	A1	B	C	D	E	F	F1	G	I
20	822.201	2	30/64	698		468	76	43	90	33			76
30	822.301	2	30/64	930		628	90	56	125	46			90

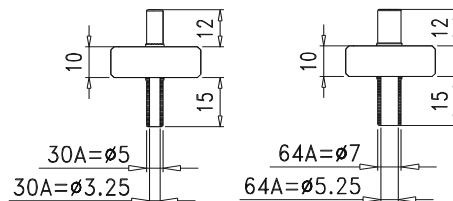
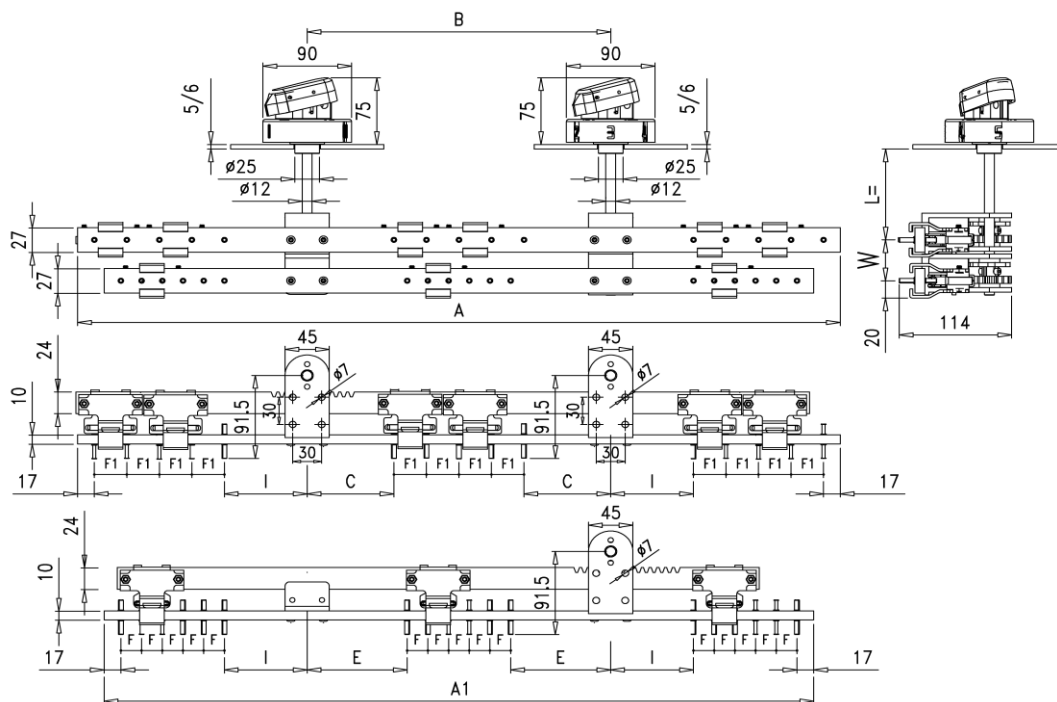


kV	Codice Code Code	N° Posizioni N° of Positions Zhal der Pos	AMPERE	A	A1	B	C	D	E	F	F1	G	I
20	822.201/C	2	30/64	686		260	90		90	33			76
30	822.301/C	2	30/64	926		354	125		125	46			90

Commutatore trifase
1 Collegamento in serie parallelo
1 Collegamento a triangolo
3/7 Pos., 10/30 kV, 30/64A Combinato

Three-phase off-load tap changer
1 Series-Parallel-connection
1 Delta-Connection
3/7 Pos., to 10 up 30 kV, 30/64A
Combined

Dreiphasiger Umsteller
1 Reihen-Parallelschaltung
1 Sternschaltung
3/7 Pos., ab 10 bis 30 kV, 30/64A
Gepaart

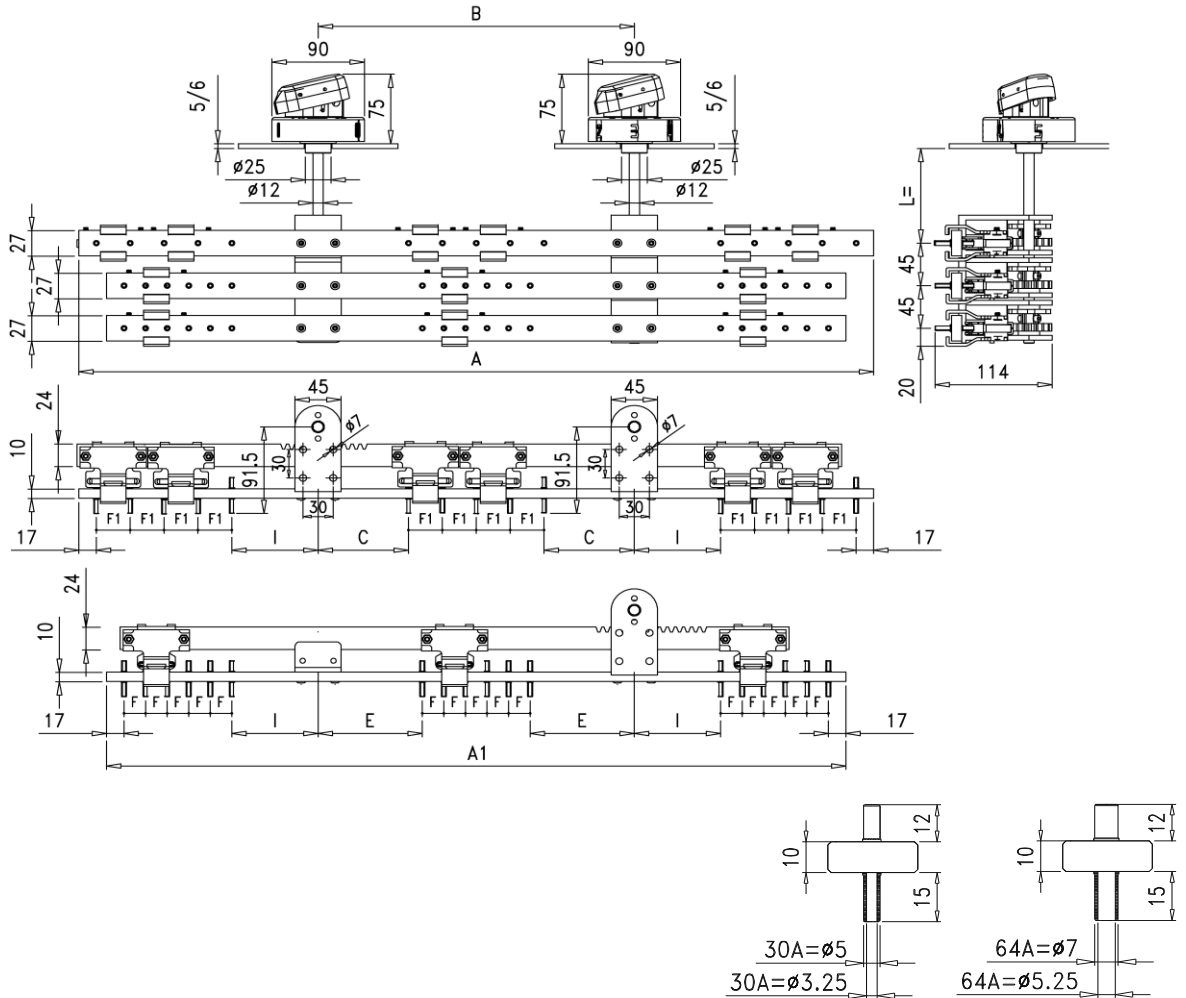


kV	Codice Code Code	N° Posizioni N° of Positions Zhal der Pos	AMPERE	A	A1	B	C	D	E	F	F1	W	I
20	823.202	2 3	30/64	774	636	308	88		122,5	21	33	45	84
	825.202	2 5	30/64	774	720	308	88		101,5	21	33	45	84
	827.202	2 7	30/64	774	804	308	88		80,5	21	33	45	84
30	823.302	2 3	30/64	1076	834	424	120		180,5	21	46	45	125
	825.302	2 5	30/64	1076	918	424	120		159,5	21	46	45	125
	827.302	2 7	30/64	1076	1002	424	120		138,5	21	46	45	125

Commutatore trifase
1 Collegamento in serie parallelo
2 Collegamento a triangolo
3/7 Pos., 10/30 kV, 30/64A Combinato

Three-phase off-load tap changer
1 Series-Parallel-connection
2 Delta-Connection
3/7 Pos., to 10 up 30 kV, 30/64A
Combined

Dreiphasiger Umsteller
1 Reihen-Parallelschaltung
2 Sternschaltung
3/7 Pos., ab 10 bis 30 kV, 30/64A
Gepaart

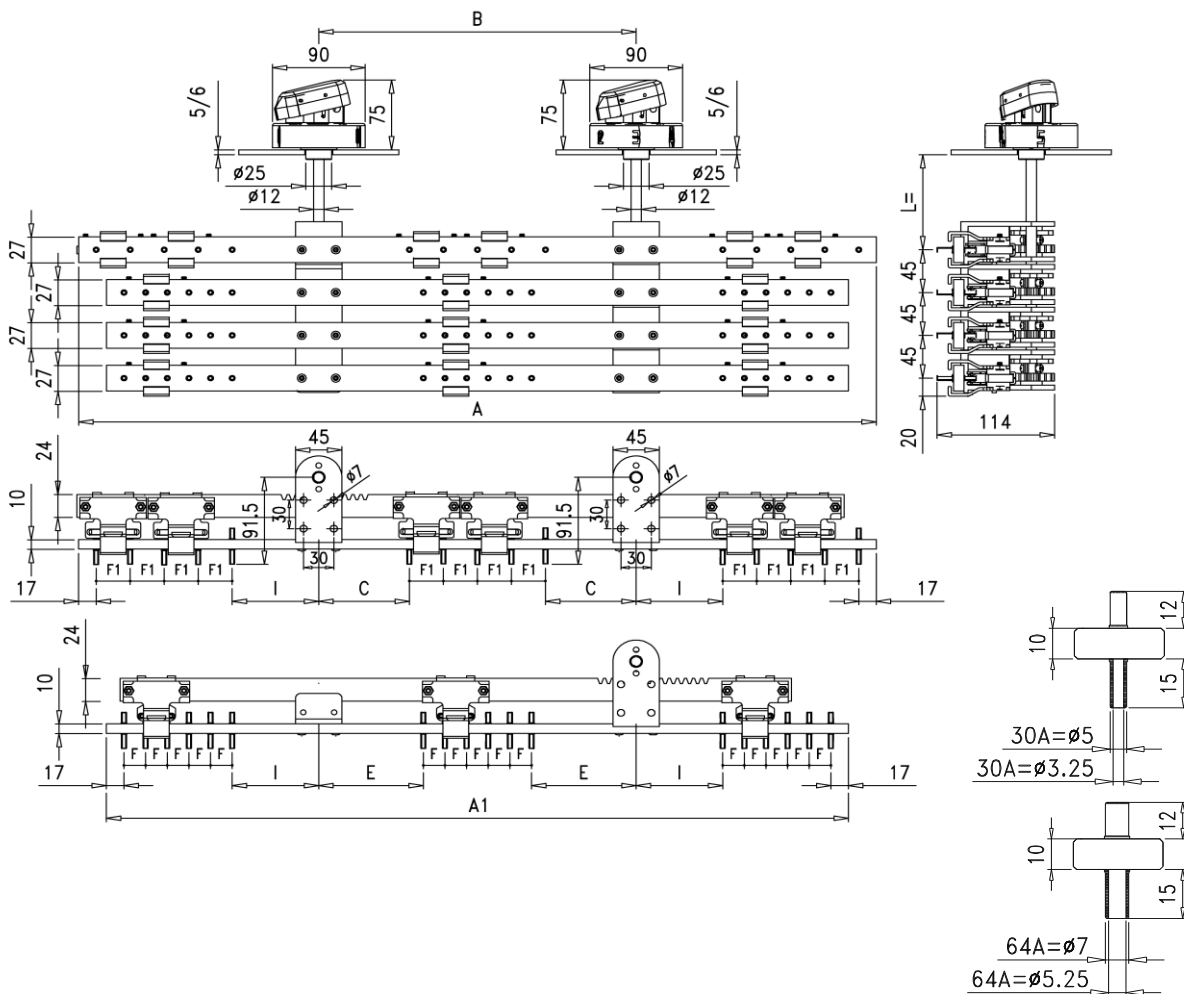


kV	Codice Code Code	N° Posizioni N° of Positions Zhal der Pos	AMPERE	A	A1	B	C	D	E	F	F1	G	I
20	823.203	2 3 3	30/64	774	636	308	88		122,5	21	33		84
	825.203	2 5 5	30/64	774	720	308	88		101,5	21	33		84
	827.203	2 7 7	30/64	774	804	308	88		80,5	21	33		84
30	823.303	2 3 3	30/64	1076	834	424	120		180,5	21	46		125
	825.303	2 5 5	30/64	1076	918	424	120		159,5	21	46		125
	827.303	2 7 7	30/64	1076	1002	424	120		138,5	21	46		125

Commutatore trifase
1 Collegamento in serie parallelo
3 Collegamento a triangolo
3/7 Pos., 10/30 kV, 30/64A Combinato

Three-phase off-load tap changer
1 Series-Parallel-connection
3 Delta-Connection
3/7 Pos., to 10 up 30 kV, 30/64A
Combined

Dreiphasiger Umsteller
1 Reihen-Parallelschaltung
3 Sternschaltung
3/7 Pos., ab 10 bis 30 kV, 30/64A
Gepaart

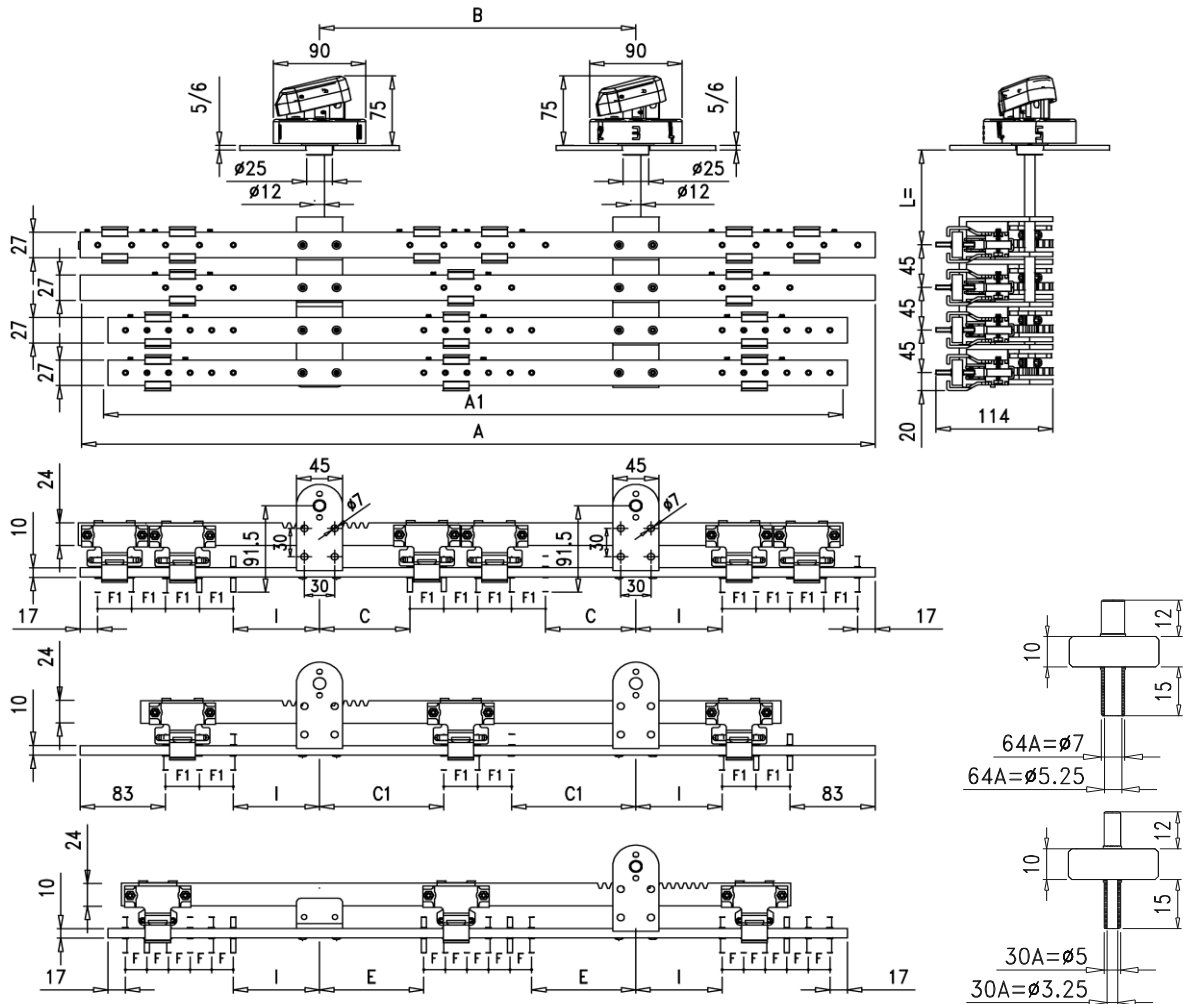


kV	Codice Code Code	N° Posizioni N° of Positions Zahl der Pos	AMPERE	A	A1	B	C	D	E	F	F1	G	I
20	823.204	2 3 3 3	30/64	774	636	308	88		122,5	21	33		84
	825.204	2 5 5 5	30/64	774	720	308	88		101,5	21	33		84
	827.204	2 7 7 7	30/64	774	804	308	88		80,5	21	33		84
30	823.304	2 3 3 3	30/64	1076	834	424	120		180,5	21	46		125
	825.304	2 5 5 5	30/64	1076	918	424	120		159,5	21	46		125
	827.304	2 7 7 7	30/64	1076	1002	424	120		138,5	21	46		125

Commutatore trifase
1 Collegamento in serie parallelo
1 Collegamento stella/triangolo
2 Collegamento a triangolo
3/7 Pos., 10/30 kV, 30/64A
Combinato

Three-phase off-load tap changer
1 Series-Parallel-connection
1 Star/Delta-connection
3 Delta-Connection
3/7 Pos., to 10 up 30 kV, 30/64A
Combined

Dreiphasiger Umsteller
1 Reihen-Parallelschaltung
1 Stern/Dreieckschaltung
3 Sternschaltung
3/7 Pos., ab 10 bis 30 kV, 30/64A
Gepart

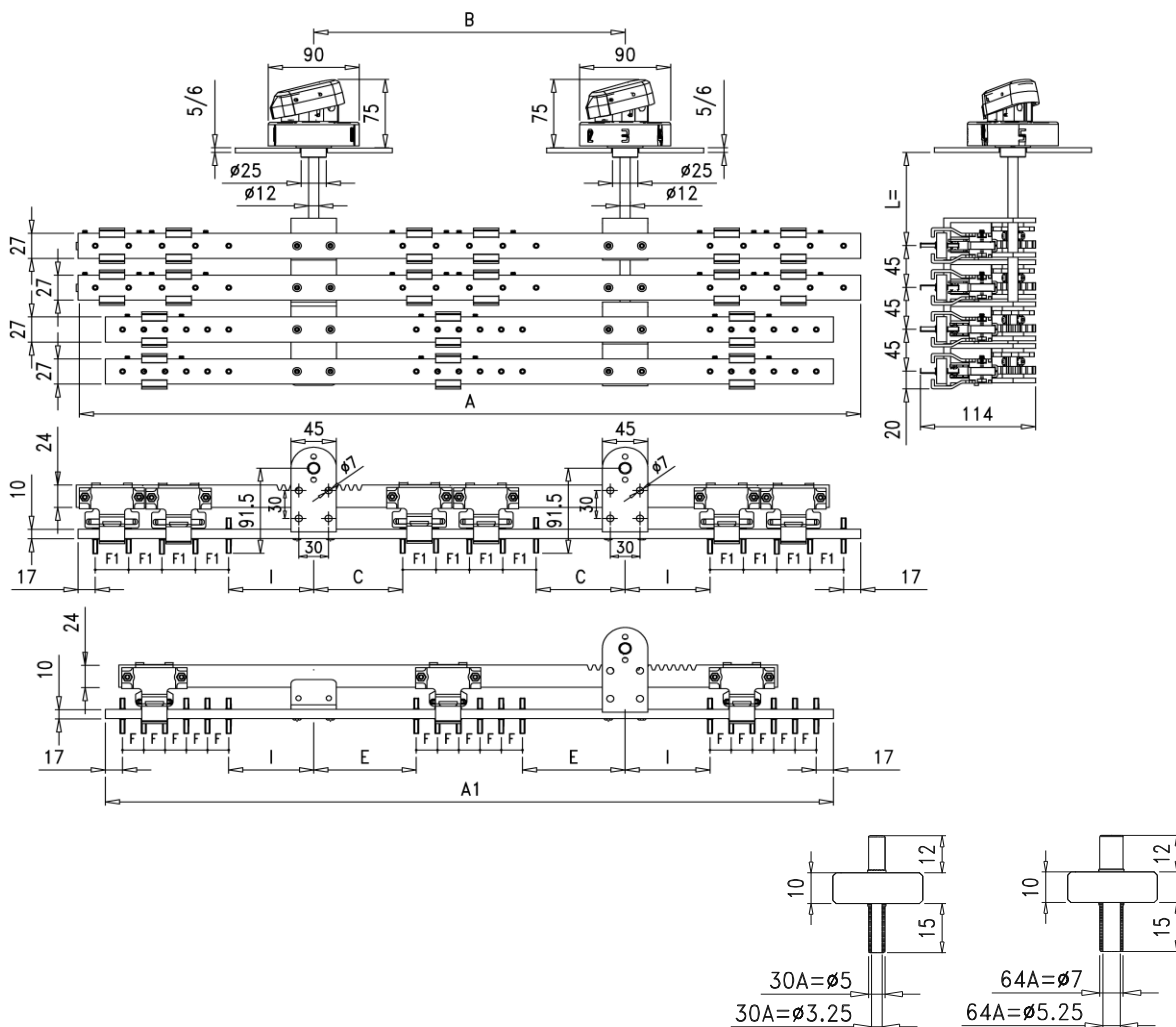


kV	Codice Code Code	N° Posizioni N° of Positions Zhal der Pos	AMPERE	A	A1	B	C	C1	E	F	F1	G	I
20	8.2133.204	2 2 3 3	30/64	774	636	308	88	121	122,5	21	33		84
	8.2155.204	2 2 5 5	30/64	774	720	308	88	121	101,5	21	33		84
	8.2177.204	2 2 7 7	30/64	774	804	308	88	121	80,5	21	33		84
30	8.2133.304	2 2 3 3	30/64	1076	834	424	120	166	180,5	21	46		125
	8.2155.304	2 2 5 5	30/64	1076	918	424	120	166	159,5	21	46		125
	8.2177.304	2 2 7 7	30/64	1076	1002	424	120	166	138,5	21	46		125

Commutatore trifase
2 Collegamento in serie parallelo
2 Collegamento a triangolo
3/7 Pos., 10/30 kV, 30/64A Combinato

Three-phase off-load tap changer
2 Series-Parallel-connection
2 Delta-Connection
3/7 Pos., to 10 up 30 kV, 30/64A
Combined

Dreiphasiger Umsteller
2 Reihen-Parallelschaltung
2 Sternschaltung
3/7 Pos., ab 10 bis 30 kV, 30/64A
Gepaart

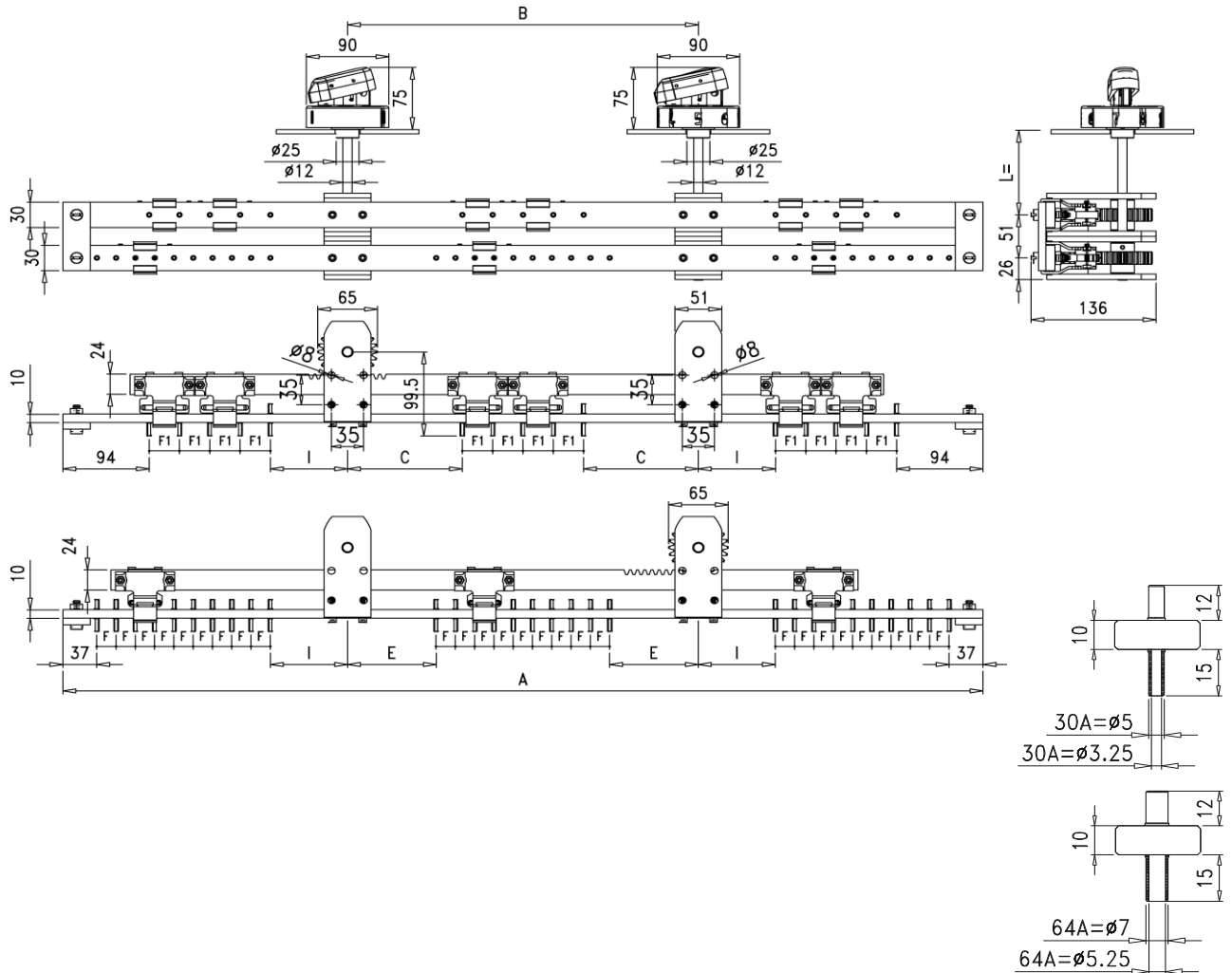


kV	Codice Code Code	N° Posizioni N° of Positions Zahl der Pos	AMPERE	A	A1	B	C	D	E	F	F1	G	I
20	8.2233.204	2 2 3 3	30/64	774	636	308	88		122,5	21	33		84
	8.2255.204	2 2 5 5	30/64	774	720	308	88		101,5	21	33		84
	8.2277.204	2 2 7 7	30/64	774	804	308	88		80,5	21	33		84
30	8.2233.304	2 2 3 3	30/64	1076	834	424	120		180,5	21	46		125
	8.2255.304	2 2 5 5	30/64	1076	918	424	120		159,5	21	46		125
	8.2277.304	2 2 7 7	30/64	1076	1002	424	120		138,5	21	46		125

Commutatore trifase
1 Collegamento in serie parallelo
1 Collegamento a triangolo
9/11 Pos., 10/30 kV, 30/64A
Combinato

Three-phase off-load tap changer
1 Series-Parallel-connection
1 Delta-Connection
9/11 Pos., to 10 up 30 kV, 30/64A
Combined

Dreiphasiger Umsteller
1 Reihen-Parallelschaltung
1 Sternschaltung
9/11 Pos., ab 10 bis 30 kV, 30/64A
Gepaart

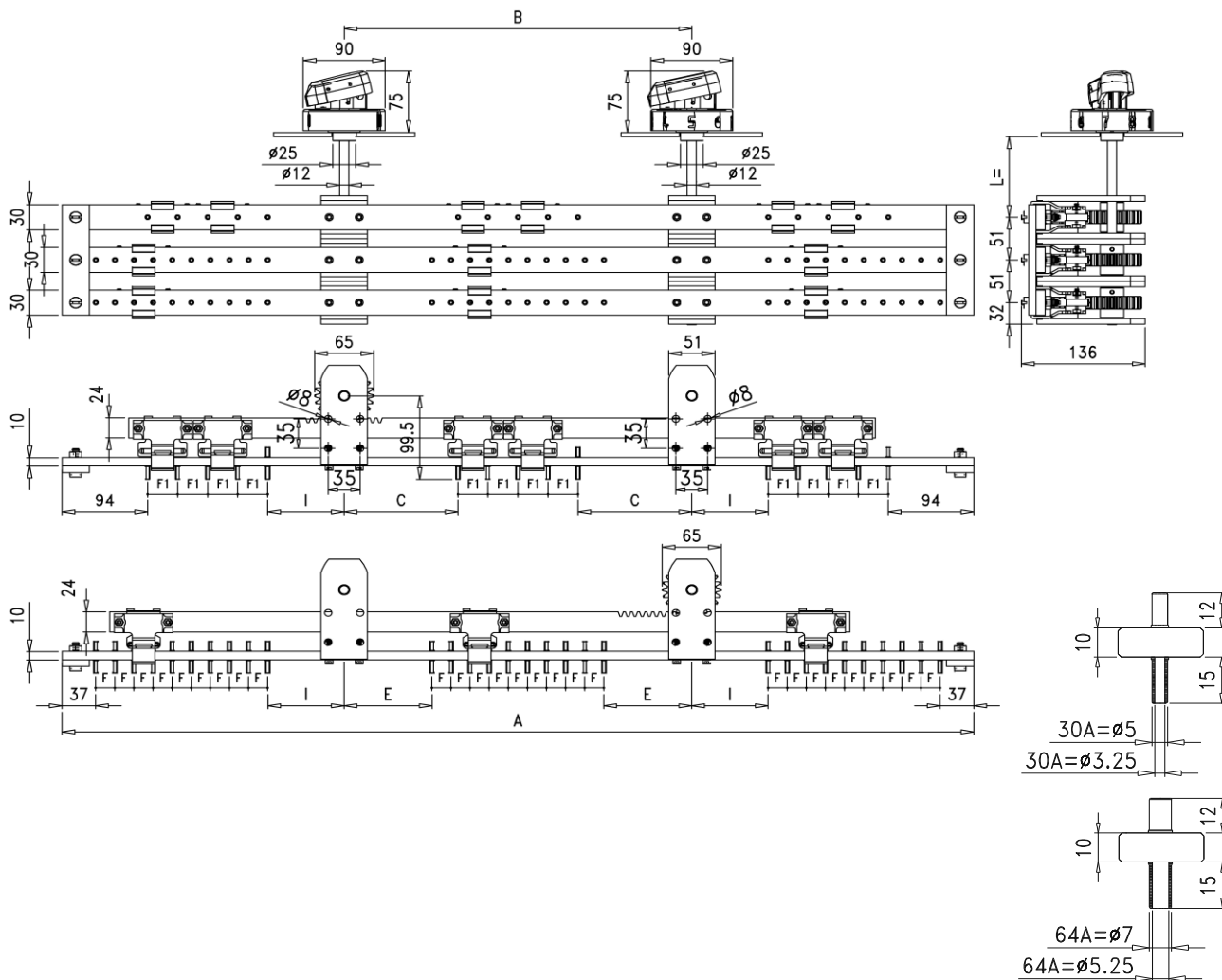


kV	Codice Code Code	N° Posizioni N° of Positions Zhal der Pos	AMPERE	A	A1	B	C	D	E	F	F1	W	I
20	8.29.202	2 9	30/64	1002	-	382	125		96,5	21	33	45	84
	8.211.202	2 11	30/64	1200	-	382	125		75,5	21	33	45	84
30	8.29.302	2 9	30/64	1141	-	439	154		125	21	33	45	125
	8.211.302	2 11	30/64	1225	-	439	154		104	21	33	45	125

Commutatore trifase
1 Collegamento in serie parallelo
2 Collegamento a triangolo
9/11 Pos., 10/30 kV, 30/64A
Combinato

Three-phase off-load tap changer
1 Series-Parallel-connection
2 Delta-Connection
9/11 Pos., to 10 up 30 kV, 30/64A
Combined

Dreiphasiger Umsteller
1 Reihen-Parallelschaltung
2 Sternschaltung
9/11 Pos., ab 10 bis 30 kV, 30/64A
Gepaart

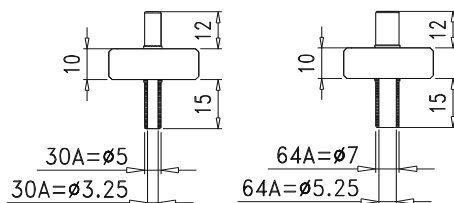
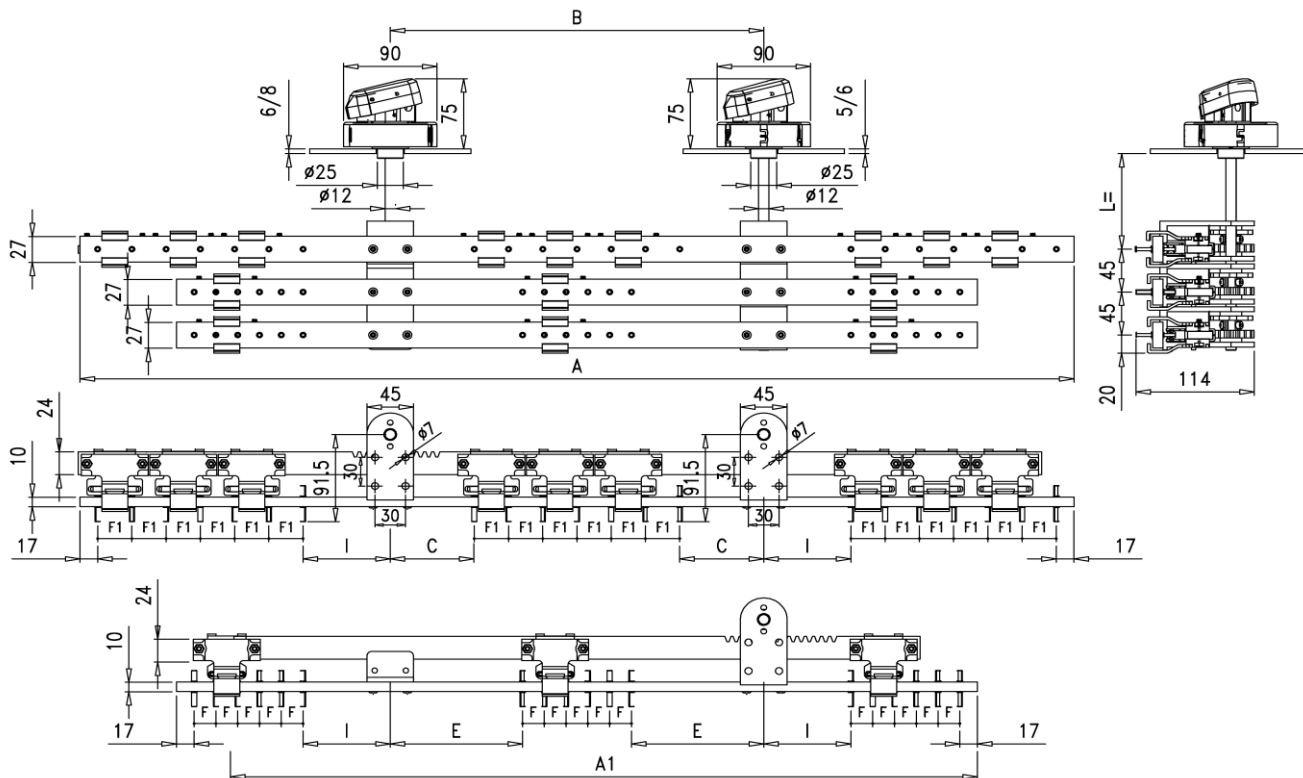


kV	Codice Code Code	N° Posizioni N° of Positions Zahl der Pos	AMPERE	A	A1	B	C	D	E	F	F1	W	I
20	8.29.203	2 9	30/64	1002	-	382	125		96,5	21	33	45	84
	8.211.203	2 11	30/64	1200	-	382	125		75,5	21	33	45	84
30	8.29.303	2 9	30/64	1141	-	439	154		125	21	33	45	125
	8.211.303	2 11	30/64	1225	-	439	154		104	21	33	45	125

Commutatore trifase
1 Collegamento in serie parallelo
2 Collegamento a triangolo
3/7 Pos., 10/30 kV, 30/64A Combinato

Three-phase off-load tap changer
1 Series-Parallel-connection
2 Delta-Connection
3/7 Pos., to 10 up 30 kV, 30/64A
Combined

Dreiphasiger Umsteller
1 Reihen-Parallelschaltung
2 Sternschaltung
3/7 Pos., ab 10 bis 30 kV, 30/64A
Gepaart

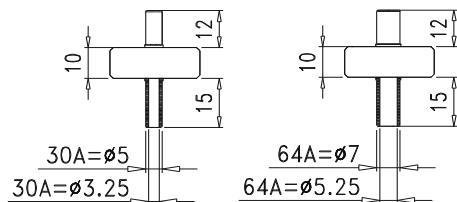
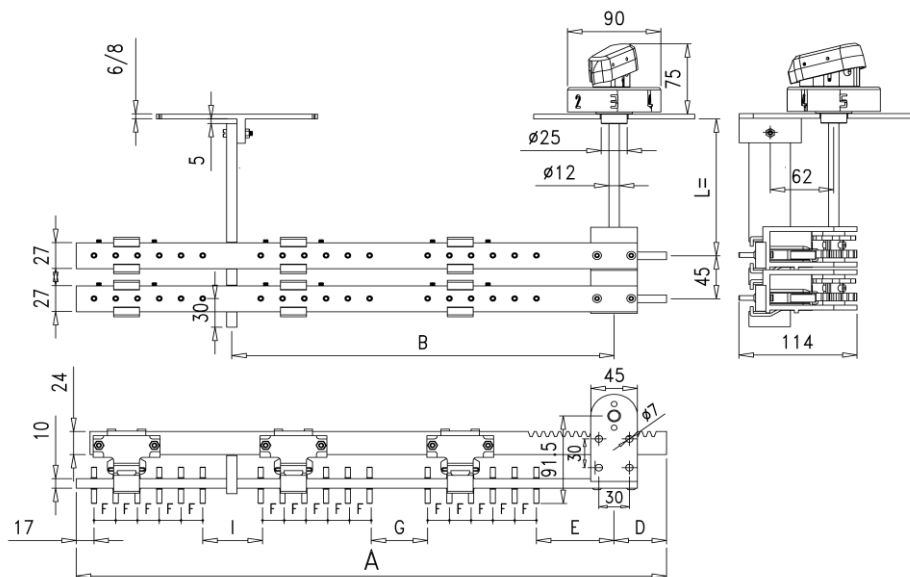


kV	Codice Code Code	N° Posizioni N° of Positions Zahl der Pos	AMPERE	A	A1	B	C	D	E	F	F1	G	I
20	8.333.203	2 3 3	30/64	958	688	360	81		148,5	21	33		84
	8.355.203	2 5 5	30/64	958	772	360	81		127,5	21	33		84
	8.377.203	2 7 7	30/64	958	856	360	81		106,5	21	33		84
	8.399.203	2 9 9	Si prega di richiedere disegno tecnico - Please ask for the drawing Sie bitte die diesbezügliche Zeichnung										
	8.311.203	2 11 11	Si prega di richiedere disegno tecnico - Please ask for the drawing Sie bitte die diesbezügliche Zeichnung										
30	8.333.303	2 3 3	Si prega di richiedere disegno tecnico Please ask for the drawing Sie bitte die diesbezügliche Zeichnung										
	8.355.303	2 5 5	Si prega di richiedere disegno tecnico Please ask for the drawing Sie bitte die diesbezügliche Zeichnung										
	8.377.303	2 7 7	Si prega di richiedere disegno tecnico Please ask for the drawing Sie bitte die diesbezügliche Zeichnung										

Commutatore trifase
Collegamento a triangolo
3/7 Pos., 10/30 kV, 30/64A
Combinato

Three-phase off-load tap changer
1 Delta-Connection
3/7 Pos., to 10 up 30 kV, 30/64A
Combined

Dreiphasiger Umsteller
1 Sternschaltung
3/7 Pos., ab 10 bis 30 kV, 30/64A
Gepart

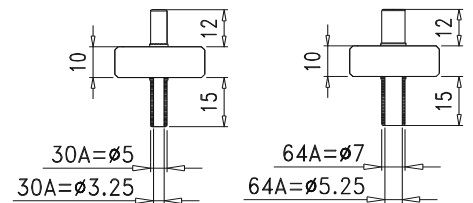
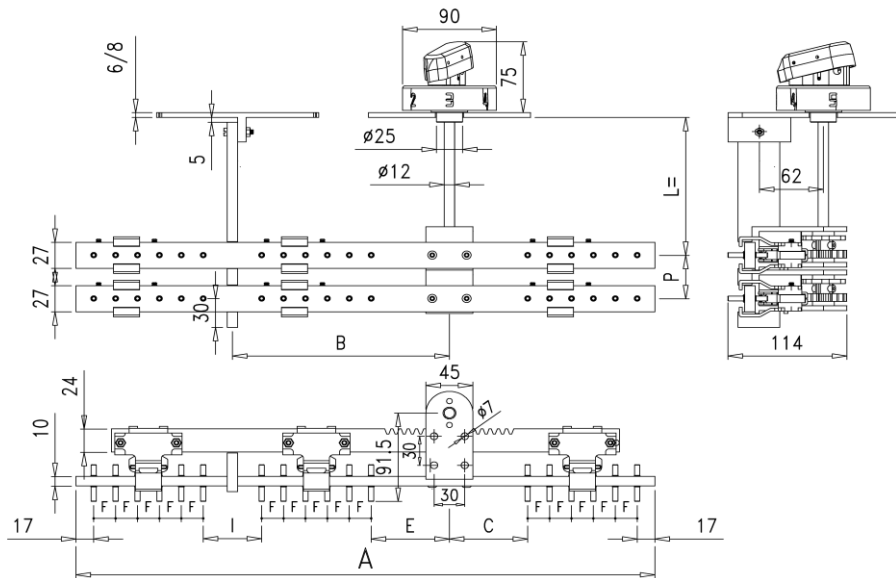


kV	Codice Code Code	N° Posizioni N° of Positions Zhal der Pos	AMPERE	A	A1	B	C	D	E	F	F1	G	I
20	92.3220	2 2	30/64	382		243	45	52	75	21		56	56
	92.3320	3 3	30/64	466		285	45	73	75	21		56	56
	92.3420	4 4	30/64	550		327	45	94	75	21		56	56
	92.3520	5 5	30/64	634		369	45	115	75	21		56	56
	92.3620	6 9	30/64	718		411	45	136	75	21		56	56
	92.3720	7 7	30/64	802		453	45	157	75	21		56	56
30	92.4230	2 2	30/64	500		344	55	52	125	21		90	90
	92.4330	3 3	30/64	584		386	55	73	125	21		90	90
	92.4430	4 4	30/64	668		428	55	94	125	21		90	90
	92.4530	5 5	30/64	752		470	55	115	125	21		90	90
	92.4630	6 9	30/64	836		512	55	136	125	21		90	90
	92.4730	7 7	30/64	920		554	55	157	125	21		90	90

Commutatore trifase
Collegamento a triangolo
3/7 Pos., 10/30 kV, 30/64A
Combinato

Three-phase off-load tap changer
1 Delta-Connection
3/7 Pos., to 10 up 30 kV, 30/64A
Combined

Dreiphasiger Umsteller
1 Sternschaltung
3/7 Pos., ab 10 bis 30 kV, 30/64A
Gepart



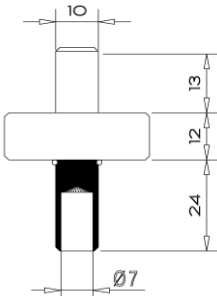
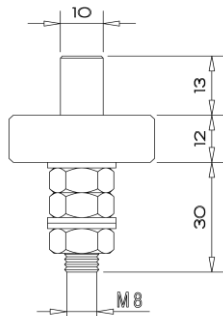
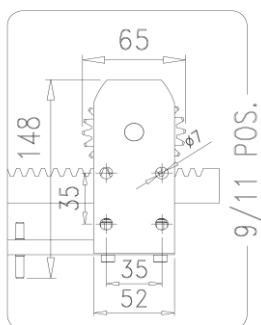
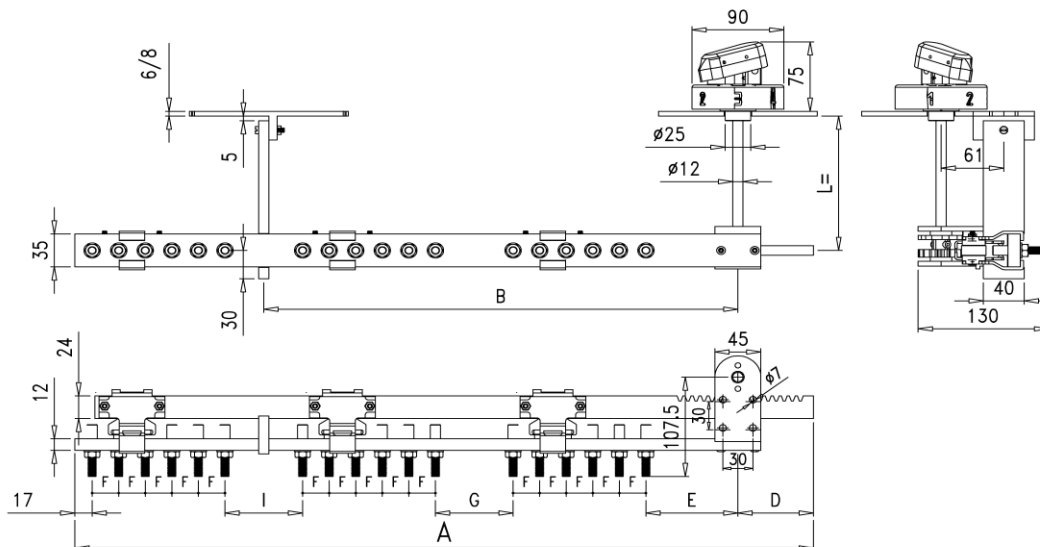
kV	Codice Code Code	N° Posizioni N° of Positions Zhal der Pos	AMPERE	A	A1	B	C	D	E	F	F1	P	I
20	92.3220/C	2 2	30/64	366		145	75		75	21		45	56
	92.3320/C	3 3	30/64	429		166	75		75	21		45	56
	92.3420/C	4 4	30/64	492		187	75		75	21		45	56
	92.3520/C	5 5	30/64	555		208	75		75	21		45	56
	92.3620/C	6 6	30/64	618		229	75		75	21		45	56
	92.3720/C	7 7	30/64	681		250	75		75	21		45	56

kV	Codice Code Code	N° Posizioni N° of Positions Zhal der Pos	AMPERE	A	A1	B	C	D	E	F	F1	G	I
30	92.4230/C	2 2	30/64	500		212	125		125	21		55	90
	92.4330/C	3 3	30/64	563		233	125		125	21		55	90
	92.4430/C	4 4	30/64	626		254	125		125	21		55	90
	92.4530/C	5 5	30/64	689		275	125		125	21		55	90
	92.4630/C	6 6	30/64	752		296	125		125	21		55	90
	92.3430/C	7 7	30/64	815		317	125		125	21		55	90

Commutatore trifase
Collegamento a triangolo
2/11 Pos., 20/30 kV, 120A

Three-phase off-load tap changer
Delta-connection
2/11 Pos., 20/30 kV, 120A

Dreiphasiger Umsteller
Dreieckschaltung
2/11 Pos., 20/30 kV, 120A



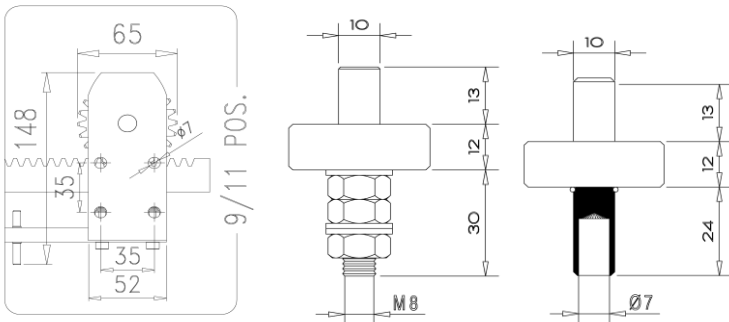
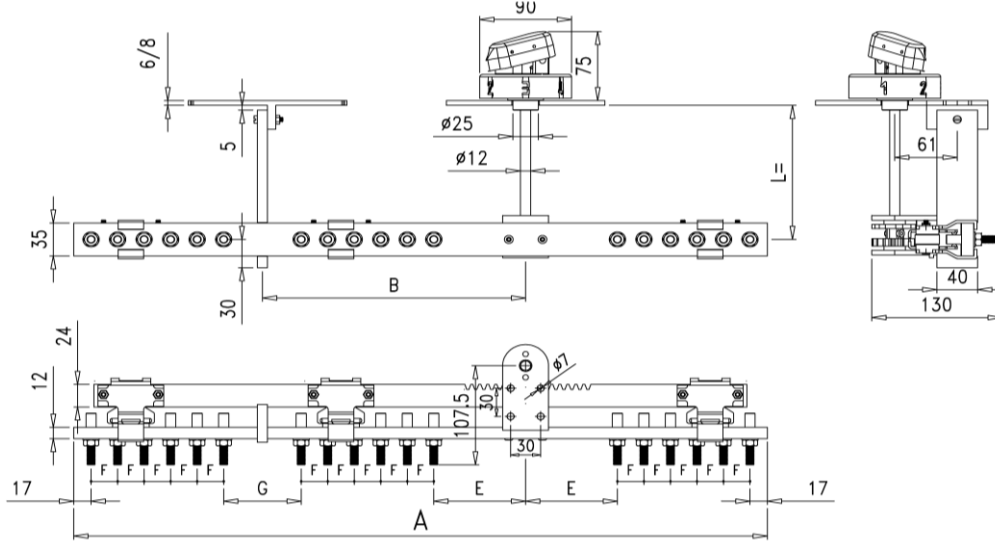
kV	Codice Code Code	N° Posizioni N° of Positions Zhal der Pos	AMPERE	A	A1	B	C	D	E	F	F1	G	I
20	11.2220/E	2	120	464		308		49	90	26		76	76
	11.2320/E	3	120	568		360		75	90	26		76	76
	11.2420/E	4	120	672		412		101	90	26		76	76
	11.2520/E	5	120	776		464		127	90	26		76	76
	11.2620/E	6	120	880		516		153	90	26		76	76
	11.2720/E	7	120	984		568		179	90	26		76	76
	11.2920/E	9	120	1192		672		231	90	26		76	76
	11.21120/E	11	120	1400		776		283	90	26		76	76

kV	Codice Code Code	N° Posizioni N° of Positions Zhal der Pos	AMPERE	A	A1	B	C	D	E	F	F1	G	I
30	11.3230/E	2	120	527		364		49	125	26		90	90
	11.3330/E	3	120	631		416		75	125	26		90	90
	11.3430/E	4	120	735		468		101	125	26		90	90
	11.3530/E	5	120	839		520		127	125	26		90	90
	11.3630/E	6	120	943		572		153	125	26		90	90
	11.3730/E	7	120	1047		624		179	125	26		90	90
	11.3930/E	9	120	1255		728		231	125	26		90	90
		11.31130/E	11	120	1463		832		283	125	26		90

Commutatore trifase
Collegamento a triangolo
2/11 Pos., 20/30 kV, 120A

Three-phase off-load tap changer
Delta-connection
2/11 Pos., 20/30 kV, 120A

Dreiphasiger Umsteller
Dreieckschaltung
2/11 Pos., 20/30 kV, 120A



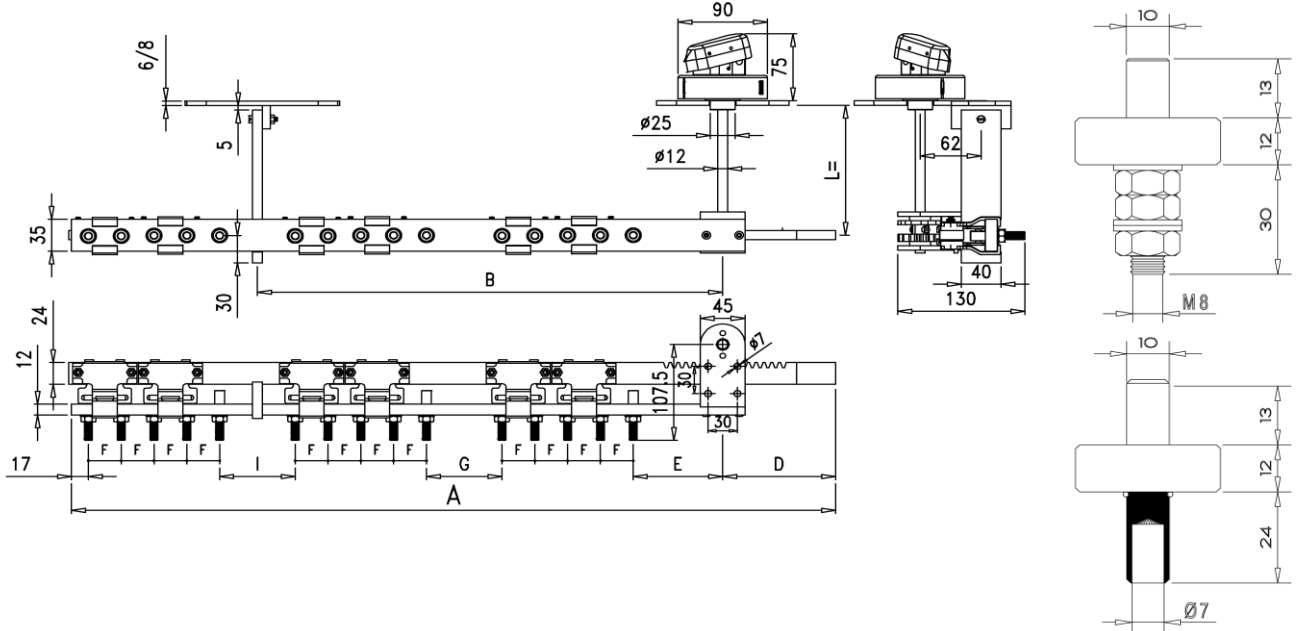
kV	Codice Code Code	N° Posizioni N° of Positions Zhal der Pos	AMPERE	A	A1	B	C	D	E	F	F1	G	I
20	13.2220/E	2	120	446		180			90	26		76	
	13.2320/E	3	120	524		206			90	26		76	
	13.2420/E	4	120	602		232			90	26		76	
	13.2520/E	5	120	680		258			90	26		76	
	13.2620/E	6	120	758		284			90	26		76	
	13.2720/E	7	120	836		310			90	26		76	
	13.2920/E	9	120	992		362			90	26		76	
	13.21120/E	11	120	1148		414			90	26		76	

kV	Codice Code Code	N° Posizioni N° of Positions Zhal der Pos	AMPERE	A	A1	B	C	D	E	F	F1	G	I
30	13.3230/E	2	120	530		222			125	26		90	
	13.3330/E	3	120	608		248			125	26		90	
	13.3430/E	4	120	686		274			125	26		90	
	13.3530/E	5	120	764		300			125	26		90	
	13.3630/E	6	120	842		326			125	26		90	
	13.3730/E	7	120	920		352			125	26		90	
	13.3930/E	9	120	1076		404			125	26		90	
		13.31130/E	11	120	1151		416			125	26		9

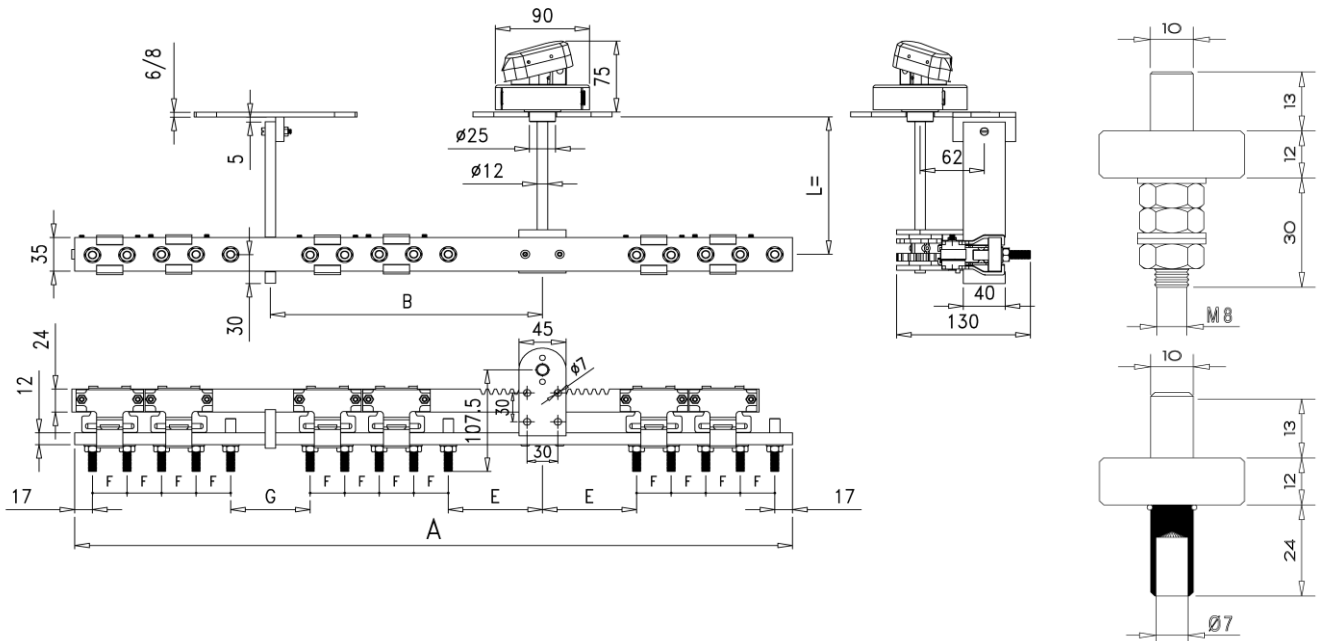
Commutatore trifase
Collegamento in serie parallelo
2 Pos., 10/30 kV, 120A

Three-phase off-load tap changer
Series-Parallel-Connection
2 Pos., 10/30 kV, 120A

Dreiphasiger Umsteller
Reihen-Parallelschaltung
2 Pos., 10/30 kV, 120A



kV	Codice Code Code	N° Posizioni N° of Positions Zahl der Pos	AMPERE	A	A1	B	C	D	E	F	F1	G	I
20	11.22.201	2	120	759		468		104	90	33		76	76
30	11.22.301	2	120	1017		628		143	125	46		90	90

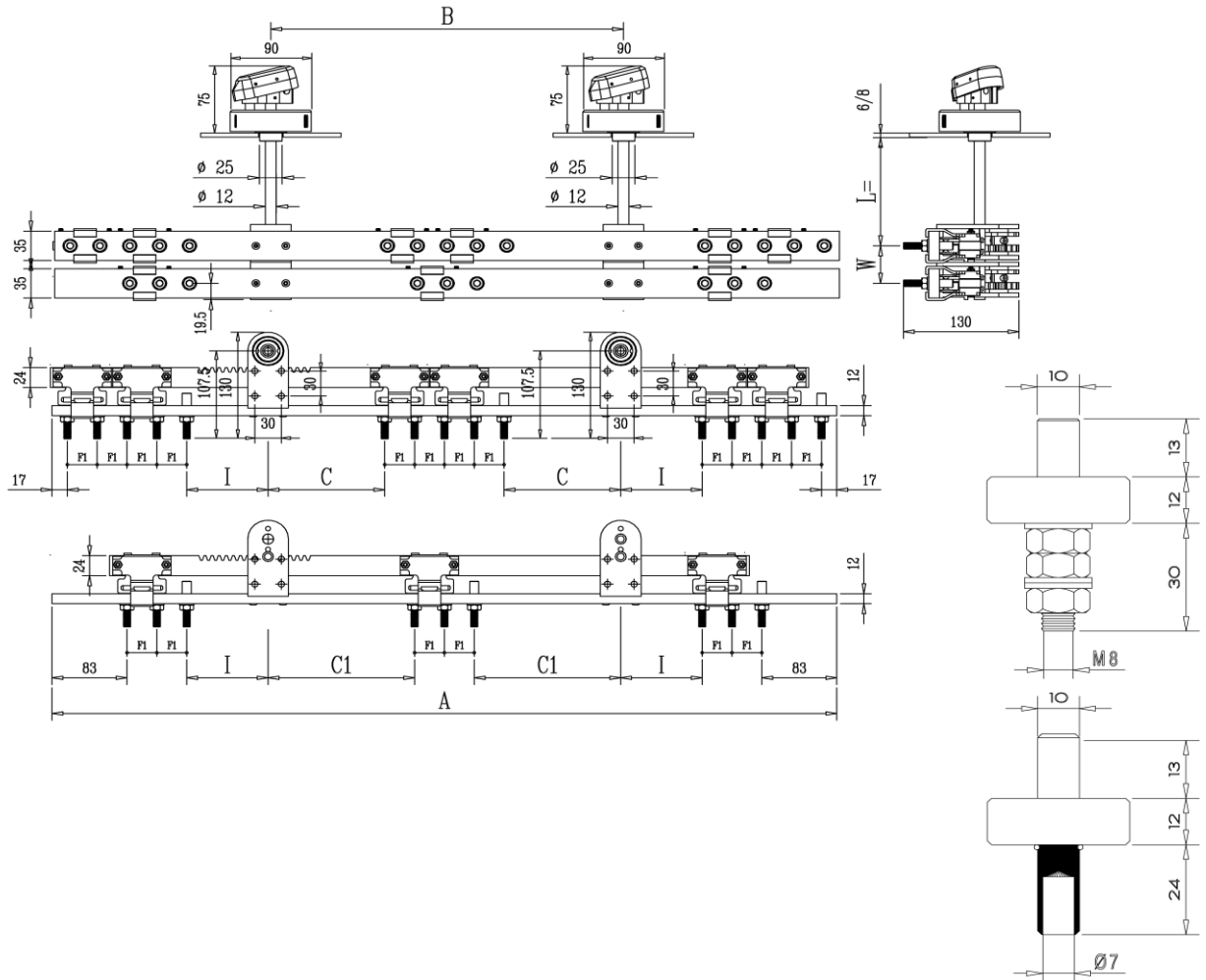


kV	Codice Code Code	N° Posizioni N° of Positions Zahl der Pos	AMPERE	A	A1	B	C	D	E	F	F1	G	I
20	13.22.201	2	120	686		260			90	33		76	
30	13.22.301	2	120	926		354			125	46		90	

Commutatore trifase
1 Collegamento in serie parallelo
1 Collegamento stella/triangolo
2 Pos., 10/30 kV, 120A
Combinato

Three-phase off-load tap changer
1 Series-Parallel-connection
1 Star/Delta-connection
2 Pos., to 10 up 30 kV, 120A Combined

Dreiphasiger Umsteller
1 Reihen-Parallelschaltung
1 Stern/Dreiesckschaltung
2 Pos., ab 10 bis 30 kV, 120A Gepaart

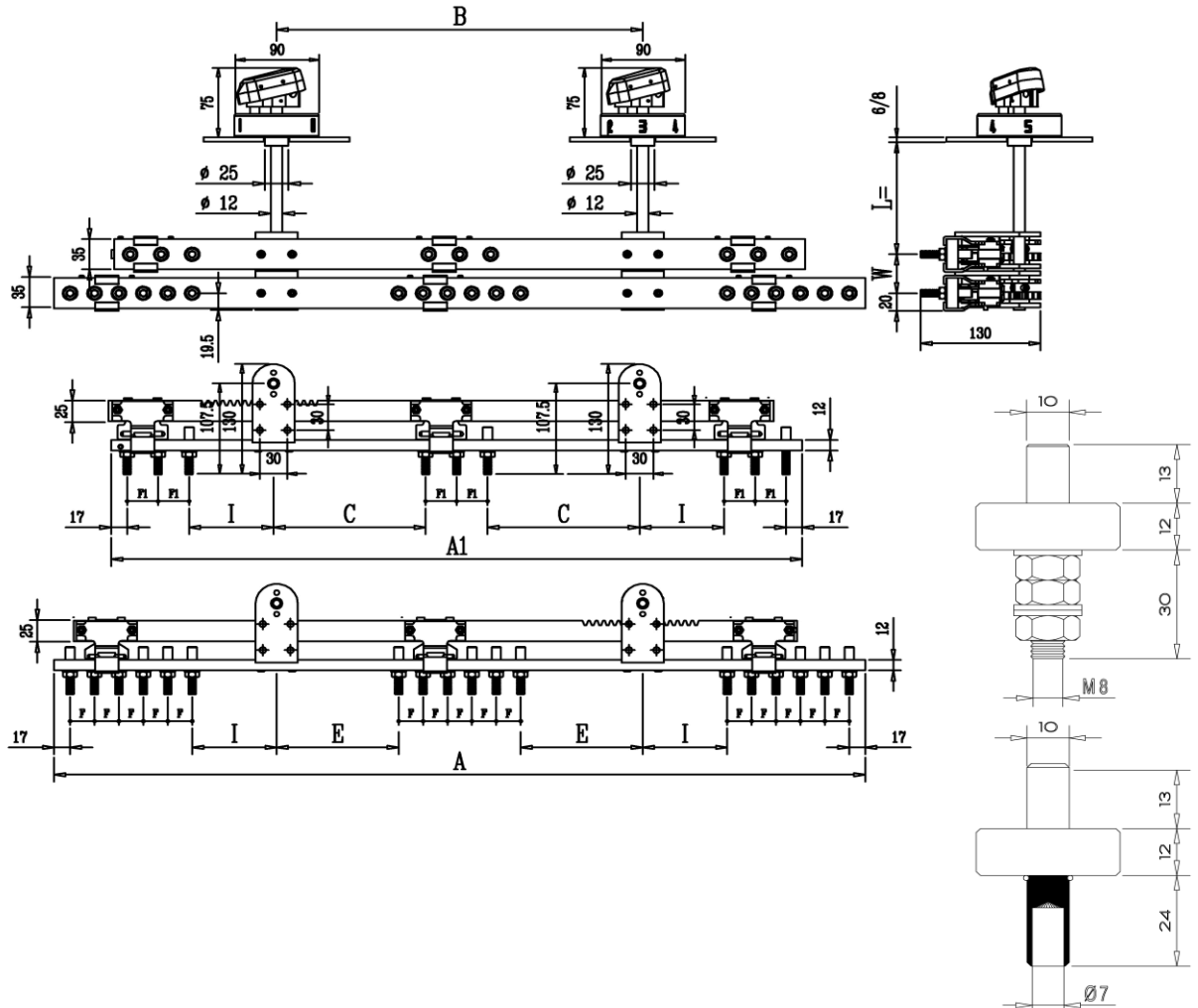


kV	Codice Code Code	N° Posizioni N° of Positions Zhal der Pos	AMPERE	A	A1	B	C	C1	E	F	F1	W	I
20	11.21.202	2 2	120	868		390	129	162		26	33	45	90
30	11.21.302	2 2	120	1076		424	120	166		26	46	55	125

Commutatore trifase
1 Collegamento stella/triangolo
1 Collegamento a triangolo
3/7 Pos., 10/30 kV, 120A Combinato

Three-phase off-load tap changer
1 star/delta-connection
1 Delta-Connection
3/7 Pos., to 10 up 30 kV, 120A
Combined

Dreiphasiger Umsteller
1 Stern/Dreieckschaltung
1 Sternschaltung
3/7 Pos., ab 10 bis 30 kV, 120A
Gepaart



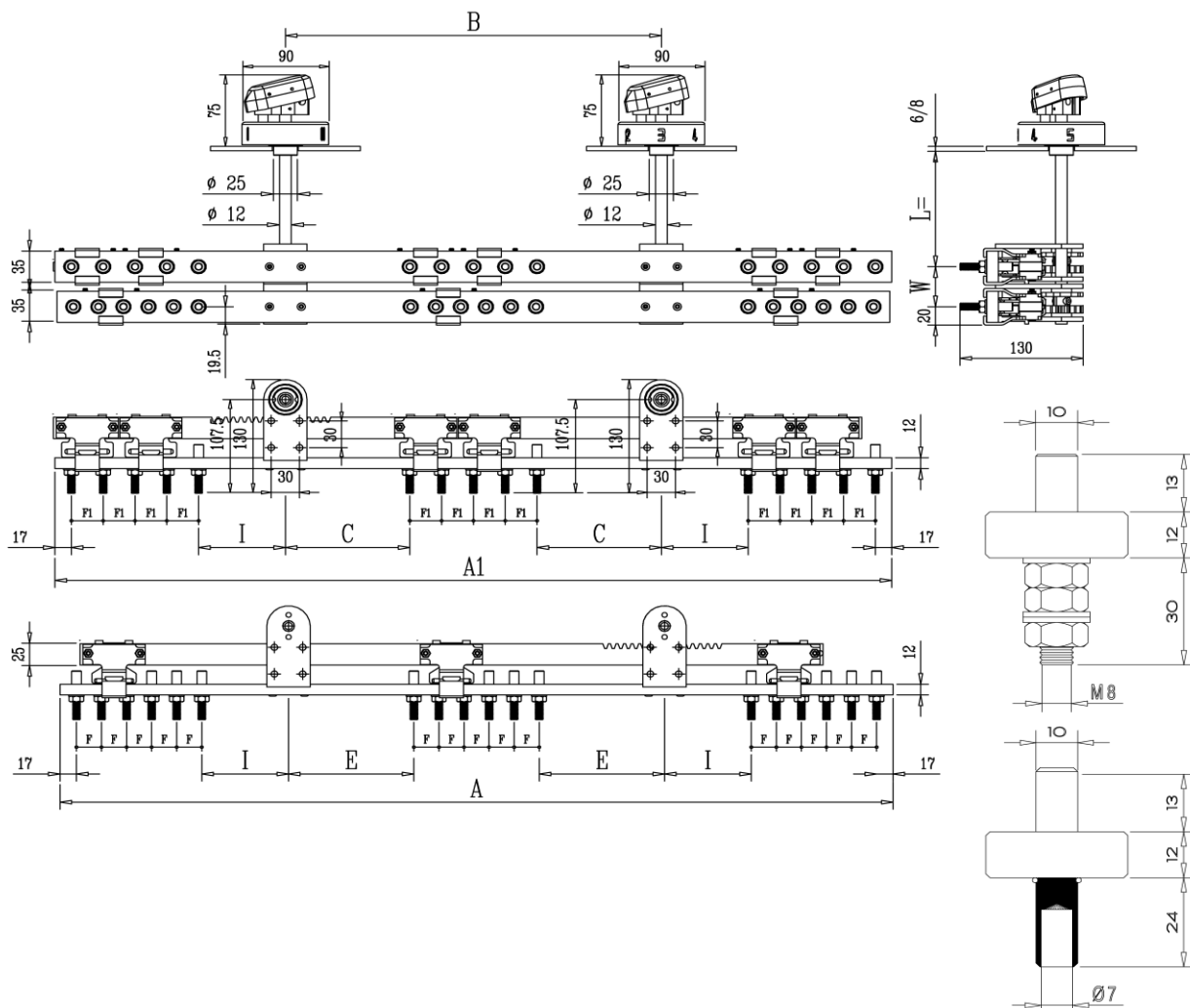
kV	Codice Code Code	N° Posizioni N° of Positions Zhal der Pos	AMPERE	A	A1	B	C	D	E	F	F1	I	W
20	11.813.202E	2 3	120	760	736	390	162		156	26	33	90	45
	11.815.202E	2 5	120	864	736	390	162		130	26	33	90	45
	11.817.202E	2 7	120	968	736	390	162		104	26	33	90	45
	11.819.202E	2 9	Si prega di richiedere disegno tecnico - Please ask for the drawing Sie bitte die diesbezügliche Zeichnung										
	11.8111.202E	2 11											

kV	Codice Code Code	N° Posizioni N° of Positions Zhal der Pos	AMPERE	A	A1	B	C	D	E	F	F1	I	W
30	11.813.302E	2 3	120	864	892	424	166		173	26	46	125	55
	11.815.302E	2 5	120	968	892	424	166		147	26	46	125	55
	11.817.302E	2 7	120	1072	892	424	166		121	26	46	125	55
	11.819.302E	2 9	Si prega di richiedere disegno tecnico - Please ask for the drawing Sie bitte die diesbezügliche Zeichnung										
	11.8111.302E	2 11											

Commutatore trifase
1 Collegamento in serie parallelo
1 Collegamento a triangolo
3/7 Pos., 10/30 kV, 120A Combinato

Three-phase off-load tap changer
1 Series-Parallel-Connection
1 Delta-Connection
3/7 Pos., to 10 up 30 kV, 120A
Combined

Dreiphasiger Umsteller
1 Reihen-Parallelschaltung
1 Sternschaltung
3/7 Pos., ab 10 bis 30 kV, 120A
Gepaart



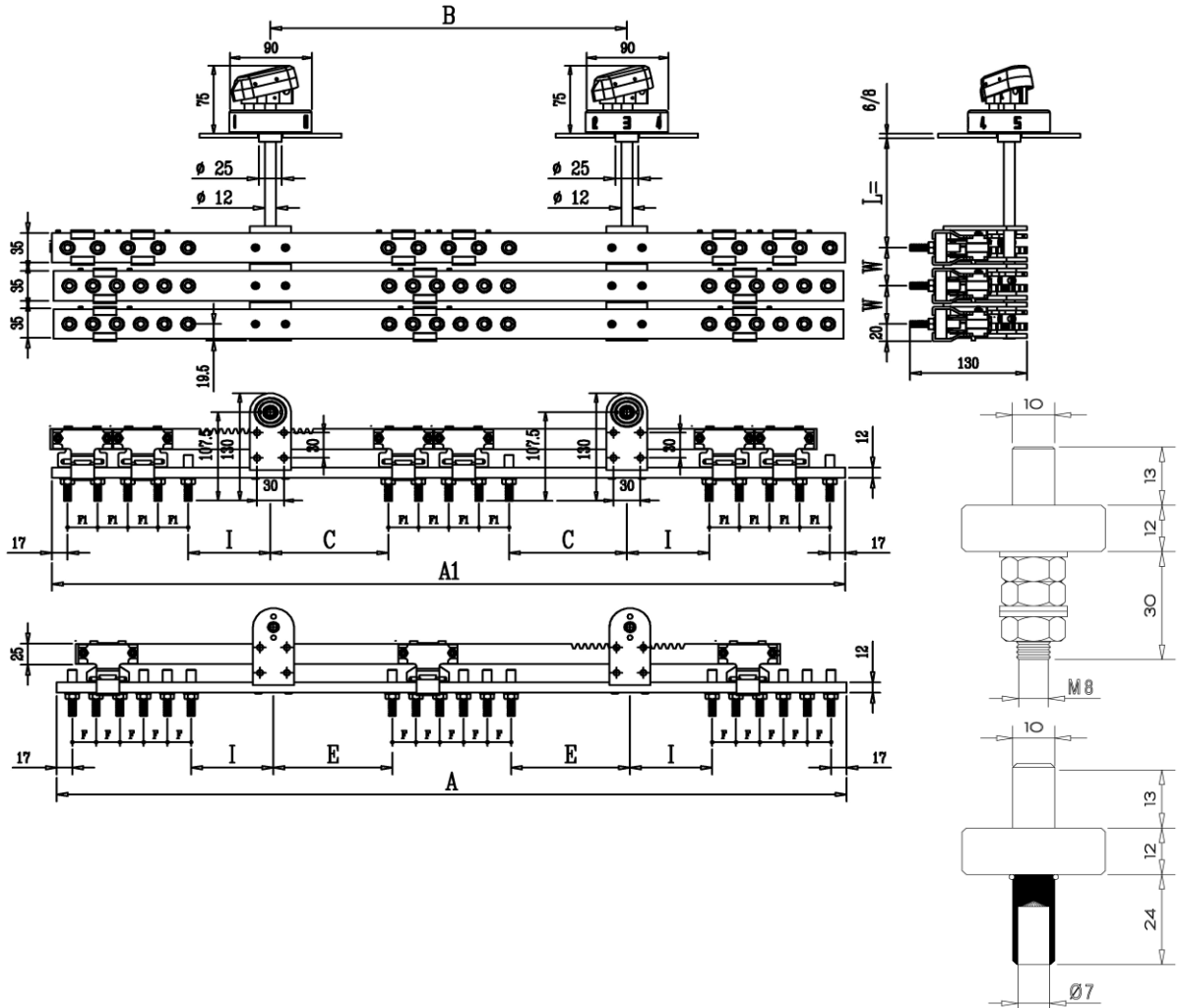
kV	Codice Code Code	N° Posizioni N° of Positions Zahl der Pos	AMPERE	A	A1	B	C	D	E	F	F1	I	W
20	11.823.202E	2 3	120	760	736	390	162		156	26	33	90	45
	11.825.202E	2 5	120	864	736	390	162		130	26	33	90	45
	11.827.202E	2 7	120	968	736	390	162		104	26	33	90	45
	11.829.202E	2 9	Si prega di richiedere disegno tecnico - Please ask for the drawing										
	11.8211.202E	2 11	Sie bitte die diesbezügliche Zeichnung										

kV	Codice Code Code	N° Posizioni N° of Positions Zahl der Pos	AMPERE	A	A1	B	C	D	E	F	F1	I	W
30	11.833.302E	2 3	120	864	892	424	166		173	26	46	125	55
	11.835.302E	2 5	120	968	892	424	166		147	26	46	125	55
	11.837.302E	2 7	120	1072	892	424	166		121	26	46	125	55
	11.839.302E	2 9	Si prega di richiedere disegno tecnico - Please ask for the drawing										
	11.8311.302E	2 11	Sie bitte die diesbezügliche Zeichnung										

Commutatore trifase
1 Collegamento in serie parallelo
2 Collegamento a triangolo
3/7 Pos., 10/30 kV, 120A Combinato

Three-phase off-load tap changer
1 Series-Parallel-Connection
2 Delta-Connection
3/7 Pos., to 10 up 30 kV, 120A
Combined

Dreiphasiger Umsteller
1 Reihen-Parallelschaltung
2 Sternschaltung
3/7 Pos., ab 10 bis 30 kV, 120A
Gepaart

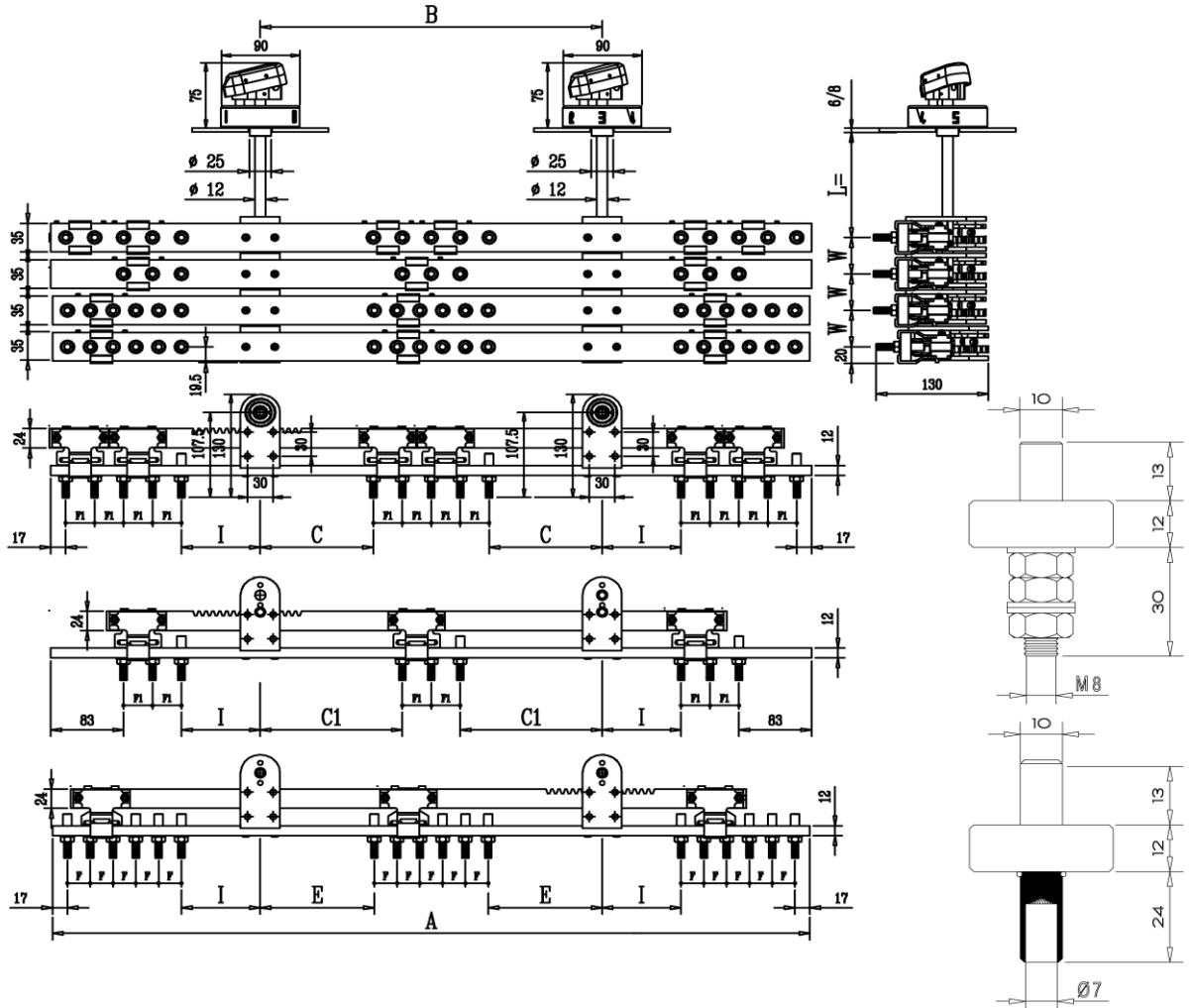


kV	Codice Code Code	N° Posizioni N° of Positions Zahl der Pos	AMPERE	A	A1	B	C	D	E	F	F1	I	W
20	11.823.203E	2 3	120	760	736	390	162		156	26	33	90	45
	11.825.203E	2 5	120	864	736	390	162		130	26	33	90	45
	11.827.203E	2 7	120	968	736	390	162		104	26	33	90	45
	11.829.203E	2 9	Si prega di richiedere disegno tecnico - Please ask for the drawing Sie bitte die diesbezügliche Zeichnung										
	11.8211.203E	2 11											
30	11.833.303E	2 3	120	864	892	424	166		173	26	46	125	55
	11.835.303E	2 5	120	968	892	424	166		147	26	46	125	55
	11.837.303E	2 7	120	1072	892	424	166		121	26	46	125	55
	11.839.303E	2 9	Si prega di richiedere disegno tecnico - Please ask for the drawing Sie bitte die diesbezügliche Zeichnung										
	11.8311.303E	2 11											

Commutatore trifase
1 Collegamento in serie parallelo
1 Collegamento stella/triangolo
2 Collegamento a triangolo
3/7 Pos., 10/30 kV, 120A
Combinato

Three-phase off-load tap changer
1 Series-Parallel-connection
1 Star/Delta-connection
3 Delta-Connection
3/7 Pos., to 10 up 30 kV, 120A
Combined

Dreiphasiger Umsteller
1 Reihen-Parallelschaltung
1 Stern/Dreieckschaltung
3 Sternschaltung
3/7 Pos., ab 10 bis 30 kV, 120A
Gepart



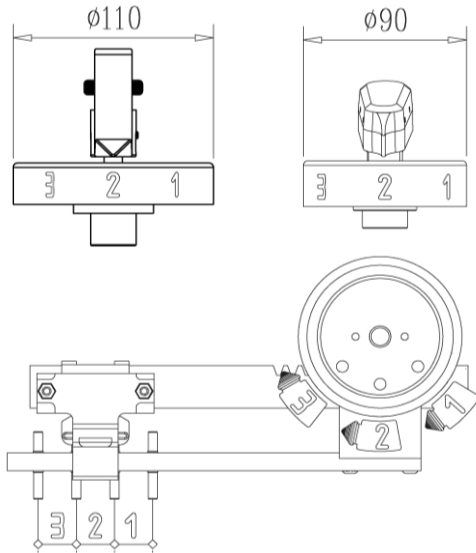
kV	Codice Code Code	N° Posizioni N° of Positions Zhal der Pos	AMPERE	A	A1	B	C	C1	E	F	F1	I	W
20	11.2133.204	2 2 3 3	120	868		390	129	162	156,0	26	33	90	45
	11.2155.204	2 2 5 5	120	868		390	129	162	130,0	26	33	90	45
	11.2177.204	2 2 7 7	120	868		390	129	162	104,0	26	33	90	45
30	11.2133.304	2 2 3 3	120	1076		424	120	166	173,0	26	46	125	55
	11.2155.304	2 2 5 5	120	1076		424	120	166	147,0	26	46	125	55
	11.2177.304	2 2 7 7	120	1076		424	120	166	121,0	26	46	125	55

COMANDO COMMUTATORI
Sensi e tipologie di manovra

TAP CHANGER DRIVE
Wise and types of numerations

ANTRIEB UMSCHALTER
Betätigung verstellung

Regolazione in senso orario
Clockwise commutation
Betätigung verstellung rechtsdrehung

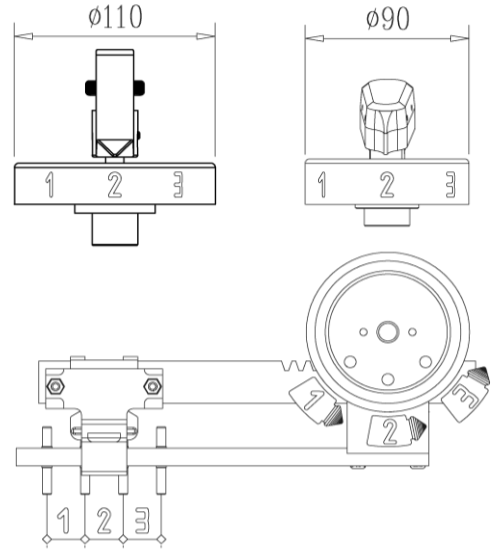


SO/4-1	1	2	3	4	5
SO/4-2	--	-	0	+	++
SO/4-3	$\frac{-}{2}$	$\frac{-}{1}$	0	$\frac{+}{1}$	$\frac{+}{2}$
SO/4-4	-5%	-2.5%	0	+2.5%	+5%
SO/4-5	$\frac{-}{-}$	$\frac{-}{-}$	-	0	+
SO/4-A	I	kV	II		
SO/4-B	10	kV	20		
SO/4-C	10	kV	15		
SO/4-D	6,2	kV	11		
SO/4-E	6,2	kV	15		
SO/4-F	6,6	kV	22		
SO/4-G	11	kV	22		

Nella presente sezione sono rappresentate le tipologie comuni di numerazione, ma nei nostri comandi posso essere riportate qualsiasi tipo di scrittura, simbolo e numerazione senza aumenti di prezzo.

In this page are indicated the common numeration, but in the our handles may be placed any types of writing, symbol and numeration without increasing of the price

Regolazione in senso antiorario
Anticlockwise commutation
Betätigung verstellung linksdrehung



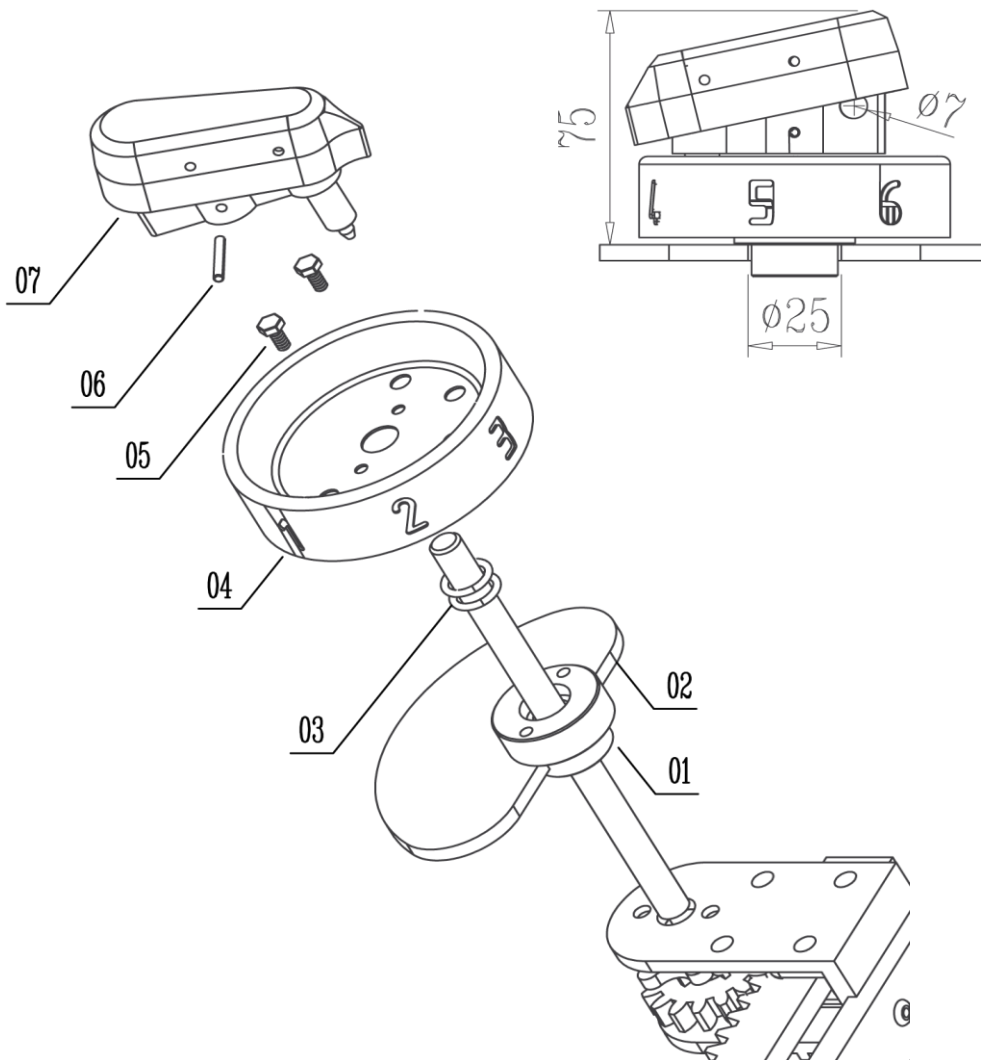
SA/4-1	5	4	3	2	1
SA/4-2	++	+	0	-	--
SA/4-3	$\frac{+}{2}$	$\frac{+}{1}$	0	$\frac{-}{1}$	$\frac{-}{2}$
SA/4-4	+5%	+2.5%	0	-2.5%	-5%
SA/4-5	$\frac{+++}{+}$	$\frac{++}{+}$	+	0	-
SA/4-A	II	kV	I		
SA/4-B	20	kV	10		
SA/4-C	15	kV	10		
SA/4-D	11	kV	6,2		
SA/4-E	15	kV	6,2		
SA/4-F	22	kV	6,6		
SA/4-G	22	kV	11		

Auf dieser Seite sind die übliche Zeichen berichtet, allerdings auf unsere Steuern dürfen jegliche angefragte Zeichen ohne Preis-Erhöhung geschrieben worden

Gruppo di manovra in alluminio
per commutatori da 30 ÷ 160A
foro coperchio Ø25 mm

Alluminium control set suitable for tap
changer from 30 ÷ 160A
tank cover Ø25mm

Aluminium Schaltaggregat für
Umschalter 30 ÷ 160A
Deckelloch Ø25



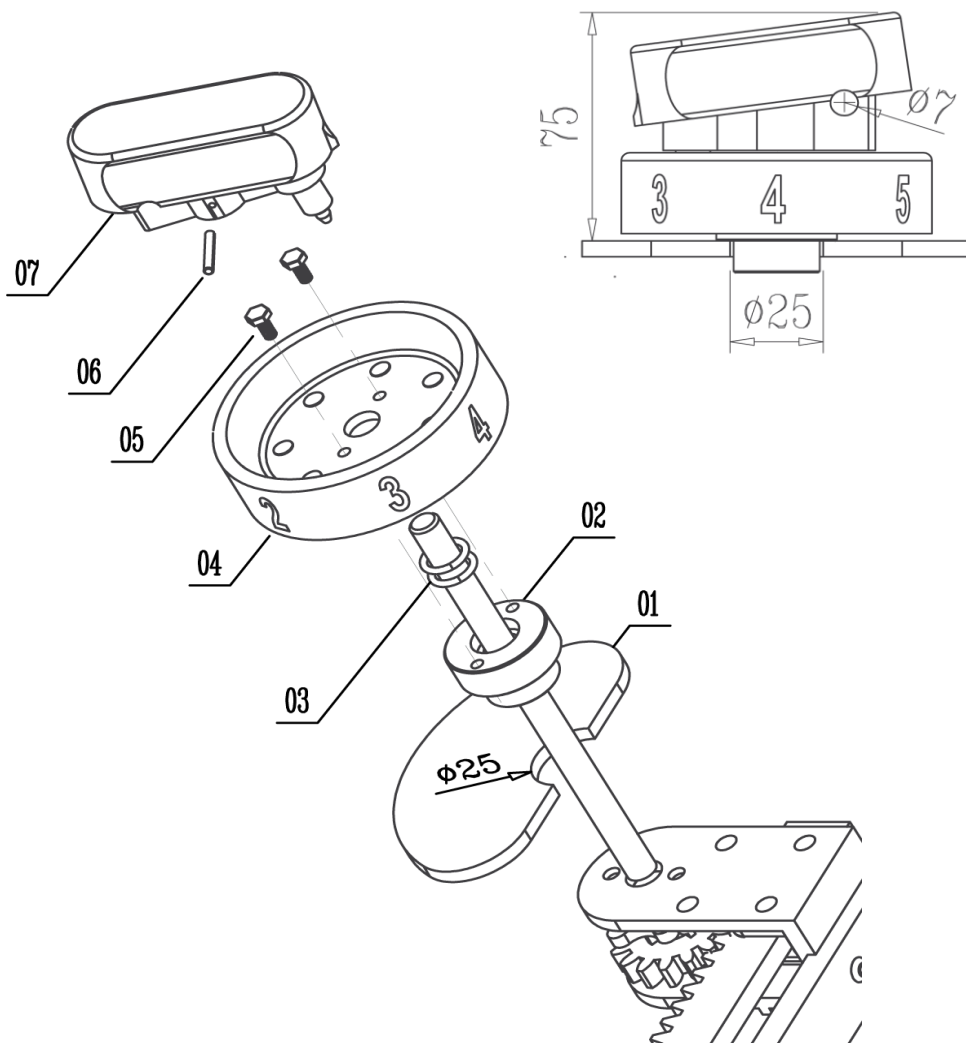
EM4-GM01

1	Bussola da saldare	Stuffing box to weld	Zu Schweissende Stopfbüchen.
2	Coperchio del trasformatore	Transformer cover	Transformatordeckel
3	n. 02 Anello O-Ring	n. 02 O-Rings gasket	n. 02 O-Ring Dichtung
4	Coperchietto indicatore	Cover gauge	Anzeigedeckel
5	n. 02 viti inox di fissaggio	n.02 fixing screws	Anschlagschraube
6	Spina Inox	Stainless steel pin	Edelstahl Sapfen
7	Gruppo maniglia	Aluminum handle set	Steuergriff

Gruppo di manovra in nylon
per commutatori da 30 ÷ 160A
foro coperchio Ø25 mm

Nylon control set suitable
for tap changer from 30 ÷ 160A
tank cover Ø25mm

Nylon Schaltaggregat
für Umschalter 30 ÷ 160A
Deckelloch Ø25



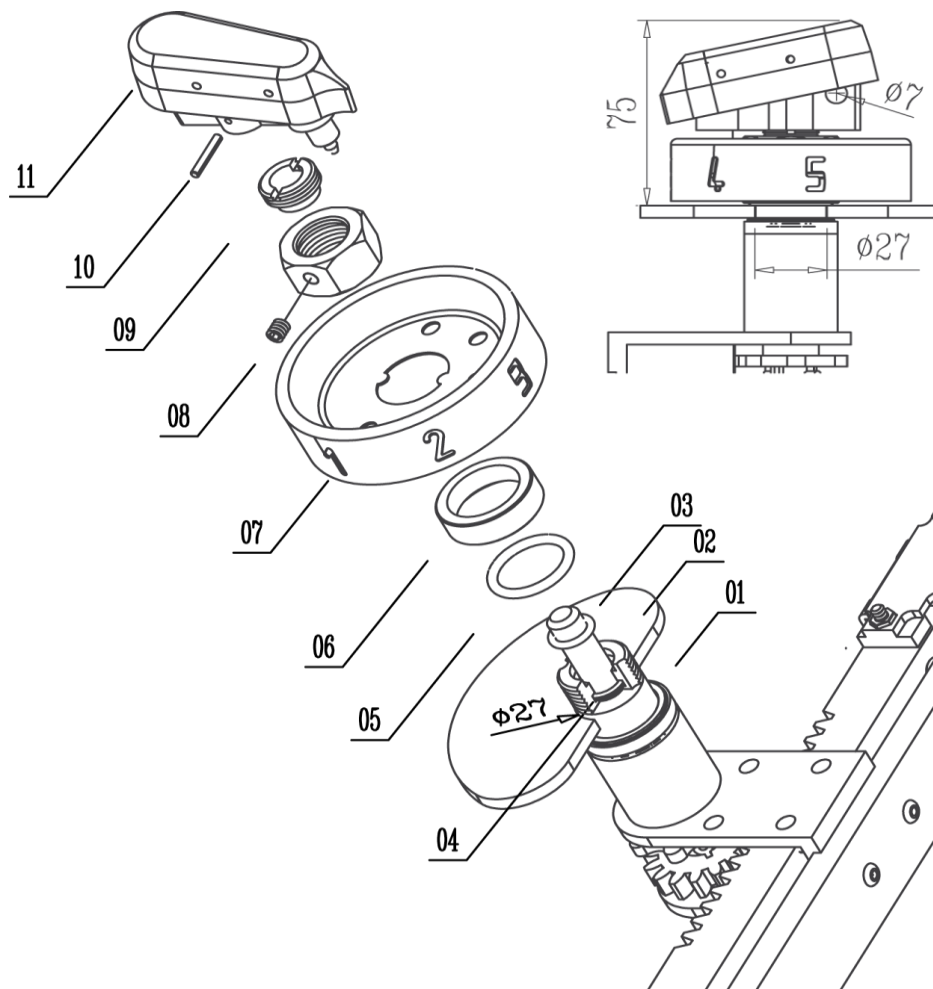
EM4-GM02

1	Coperchio del trasformatore	Transformer cover	Transformatordeckel
2	Bussola da saldare	Stuffing box to weld	Zu Schweissende Stopfbüchen.
3	n. 02 Anello O-Ring	n. 02 O-Rings gasket	n. 02 O-Ring Dichtung
4	Coperchietto indicatore NY	NY Cover gauge	Anzeigedeckel - NY
5	n. 02 viti inox di fissaggio	n.02 fixing screws	Anschlagschraube
6	Spina Inox	Stainless steel pin	Edelstahl Sapfen
7	Gruppo maniglia in Nylon	Nylon handle set	Nylon Steuergriff

Gruppo di manovra in alluminio
per commutatori da 30 ÷ 160A
foro coperchio Ø27 mm

Aluminium control set suitable for tap
changer from 30 ÷ 160A
tank cover Ø27mm

Aluminium Schaltaggregat für
Umschalter 30 ÷ 160A
Deckelloch Ø27



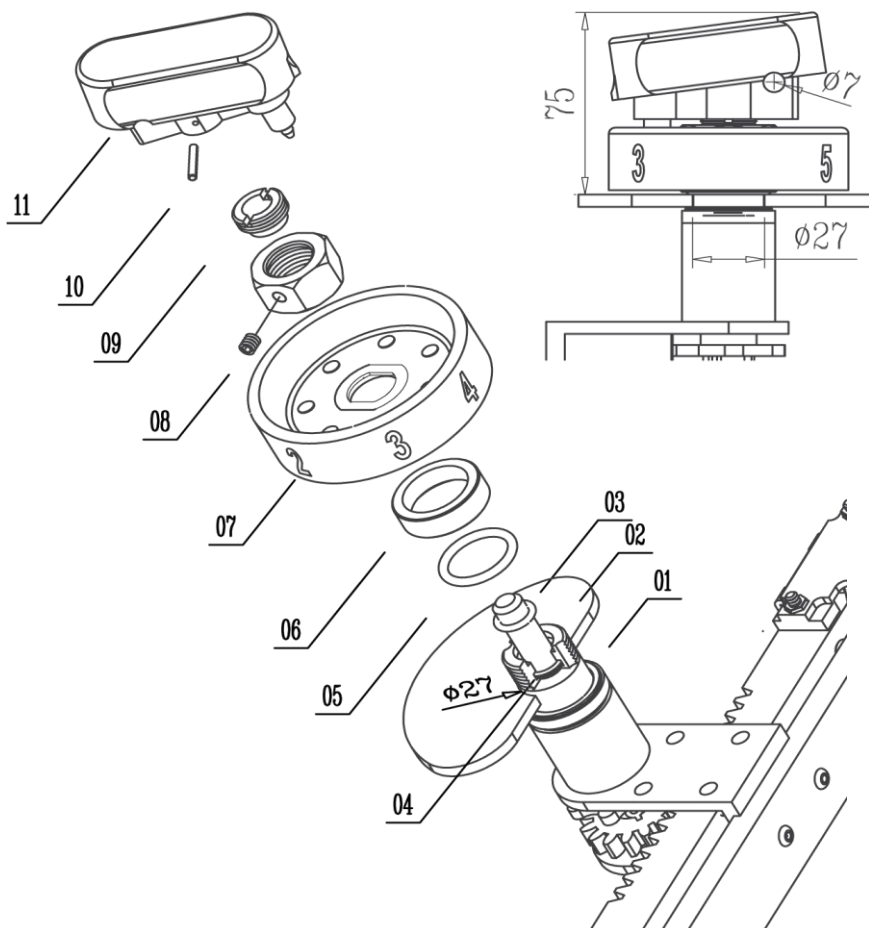
EM4-GM03

1	Anello O-Ring	O-Rings gasket	O-Ring Dichtung
2	Coperchio del trasformatore	Transformer cover	Transformatordeckel
3	Anello O-Ring	O-Rings gasket	O-Ring Dichtung
4	Anello O-Ring	O-Rings gasket	O-Ring Dichtung
5	Anello O-Ring	O-Rings gasket	O-Ring Dichtung
6	Porta O-Ring	O-Ring seat	O-Ring Gehäuse
7	Coperchietto indicatore	Cover gauge	Anzeigedeckel
8	Dado di fissaggio con vite	Fixing nut with screw	Fixierbolzen mit Mutter
9	Premi O-Ring	Compression bolt	Druckbolzen
10	Spina INOX	Stainless steel pin	Edelstahl Sapfen
11	Gruppo maniglia	Aluminum handle set	Steuergriff

Gruppo di manovra in nylon
per commutatori da 30 ÷ 160A
foro coperchio Ø27 mm

Nylon control set suitable for tap
changer from 30 ÷ 160A
tank cover Ø27mm

Nylon Schaltaggregat
für Umschalter 30 ÷ 160A
Deckelloch Ø27



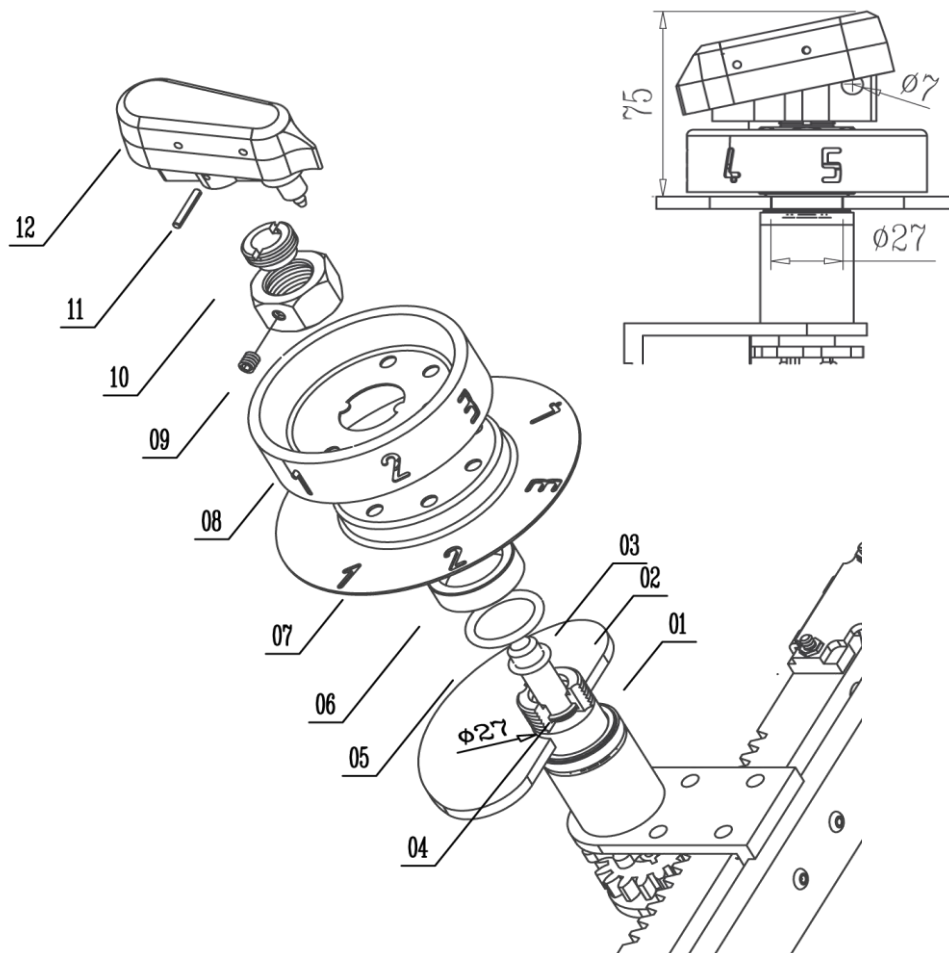
EM4-GM04

1	Anello O-Ring	O-Rings gasket	O-Ring Dichtung
2	Coperchio del trasformatore	Transformer cover	Transformatordeckel
3	Anello O-Ring	O-Rings gasket	O-Ring Dichtung
4	Anello O-Ring	O-Rings gasket	O-Ring Dichtung
5	Anello O-Ring	O-Rings gasket	O-Ring Dichtung
6	Porta O-Ring	O-Ring seat	O-Ring Gehäuse
7	Coperchietto indicatore Nylon	Nylon Cover gauge	Nylon Anzeigedeckel
8	Dado di fissaggio con vite	Fixing nut with screw	Fixierbolzen mit Mutter
9	Premi O-Ring	Compression bolt	Druckbolzen
10	Spina INOX	Stainless steel pin	Edelstahl Sapfen
11	Gruppo maniglia in Nylon	Nylon handle set	Nylon Steuergriff

Gruppo di manovra in alluminio
per commutatori da 30 ÷ 160A
foro coperchio Ø27 mm
con disco lettura a parete

Alluminium control set suitable
for tap changer from 30 ÷ 160A
tank cover Ø27mm
with top/wall reading disk

Aluminium Schaltaggregat
für Umschalter 30 ÷ 160A
Deckelloch Ø27
mit Anzeigescheibe



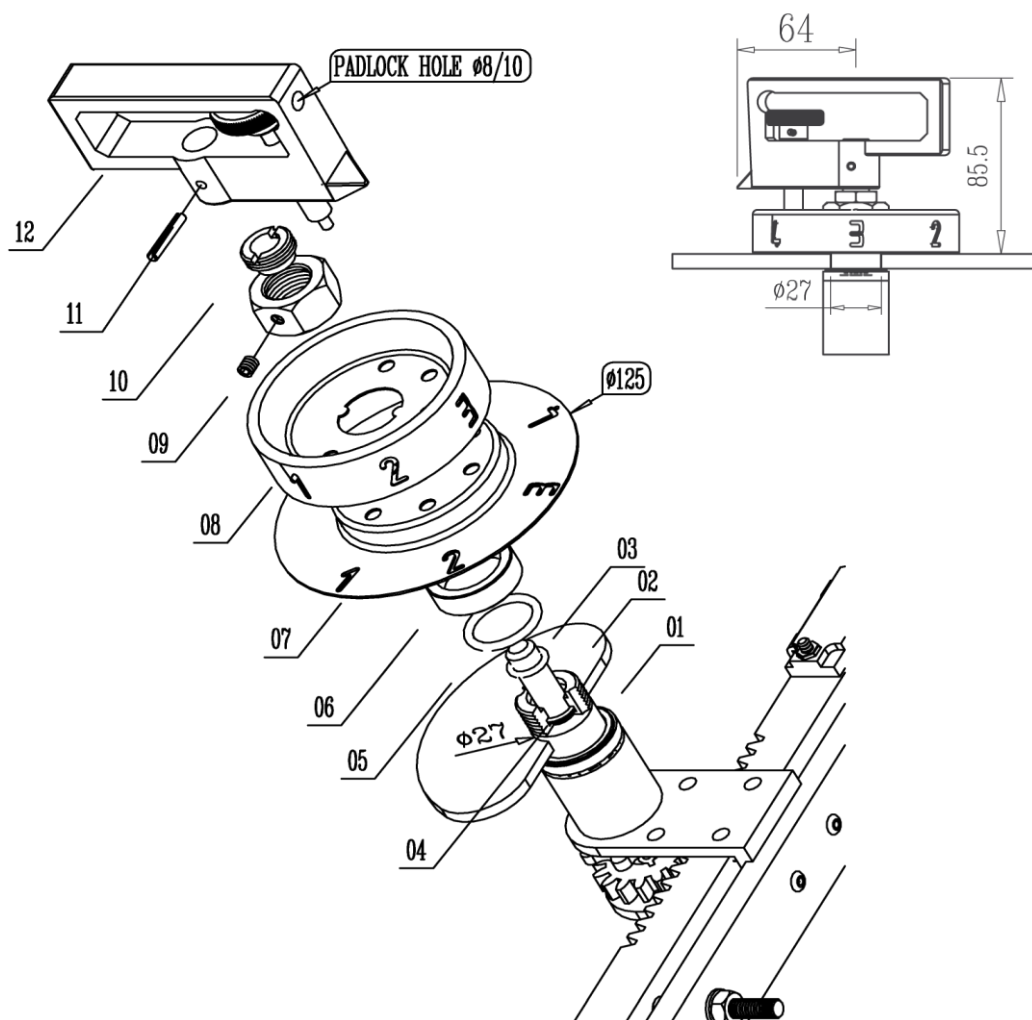
EM4-GM05

1	Anello O-Ring	O-Rings gasket	O-Ring Dichtung
2	Coperchio del trasformatore	Transformer cover	Transformatordeckel
3	Anello O-Ring	O-Rings gasket	O-Ring Dichtung
4	Anello O-Ring	O-Rings gasket	O-Ring Dichtung
5	Anello O-Ring	O-Rings gasket	O-Ring Dichtung
6	Porta O-Ring	O-Ring seat	O-Ring Gehäuse
7	Disco lettura a parete	Top/Wall reading disk	Anzeigescheibe
8	Coperchietto indicatore	Cover gauge	Anzeigedeckel
9	Dado di fissaggio con vite	Fixing nut with screw	Fixierbolzen mit Mutter
10	Premi O-Ring	Compression bolt	Druckbolzen
11	Spina INOX	Stainless steel pin	Edelstahl Sapfen
12	Gruppo maniglia	Aluminum handle set	Steuergriff

Gruppo di manovra in alluminio
per commutatori da 30 ÷ 160A
foro coperchio Ø27 mm
con disco lettura a parete

Alluminium control set suitable
for tap changer from 30 ÷ 160A
tank cover Ø27mm
with top/wall reading disk

Aluminium Schaltaggregat
für Umschalter 30 ÷ 160A
Deckelloch Ø27
mit Anzeigesdecke



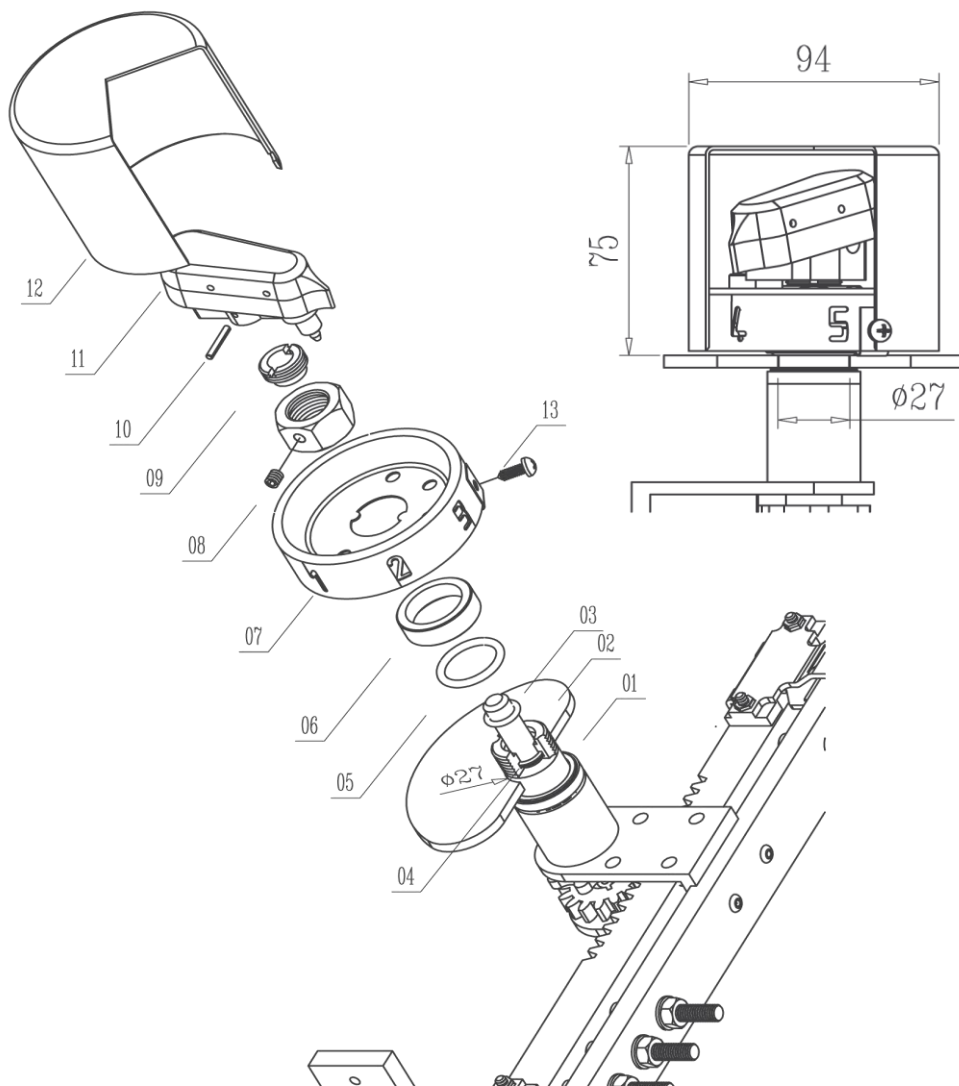
EM4-GM15

1	Anello O-Ring	O-Rings gasket	O-Ring Dichtung
2	Coperchio del trasformatore	Transformer cover	Transformatordeckel
3	Anello O-Ring	O-Rings gasket	O-Ring Dichtung
4	Anello O-Ring	O-Rings gasket	O-Ring Dichtung
5	Anello O-Ring	O-Rings gasket	O-Ring Dichtung
6	Porta O-Ring	O-Ring seat	O-Ring Gehäuse
7	Disco lettura a parete	Top/Wall reading disk	Anzeigesdecke
8	Coperchietto indicatore	Cover gauge	Anzeigedeckel
9	Dado di fissaggio con vite	Fixing nut with screw	Fixierbolzen mit Mutter
10	Premi O-Ring	Compression bolt	Druckbolzen
11	Spina INOX	Stainless steel pin	Edelstahl Sapfen
12	Gruppo maniglia S15	S15 Aluminum handle set	Steuergriff S15

Gruppo di manovra in alluminio
per commutatori da 30 ÷ 160A
foro coperchio Ø27 mm
cappuccio di protezione in allum.

Alluminium control set suitable for tap
changer from 30 ÷ 160A
tank cover Ø27mm
Aluminum protective cap

Aluminium Schaltaggregat
für Umschalter 30 ÷ 160A
Deckelloch Ø27
Montagesatz Griffschutzkappe



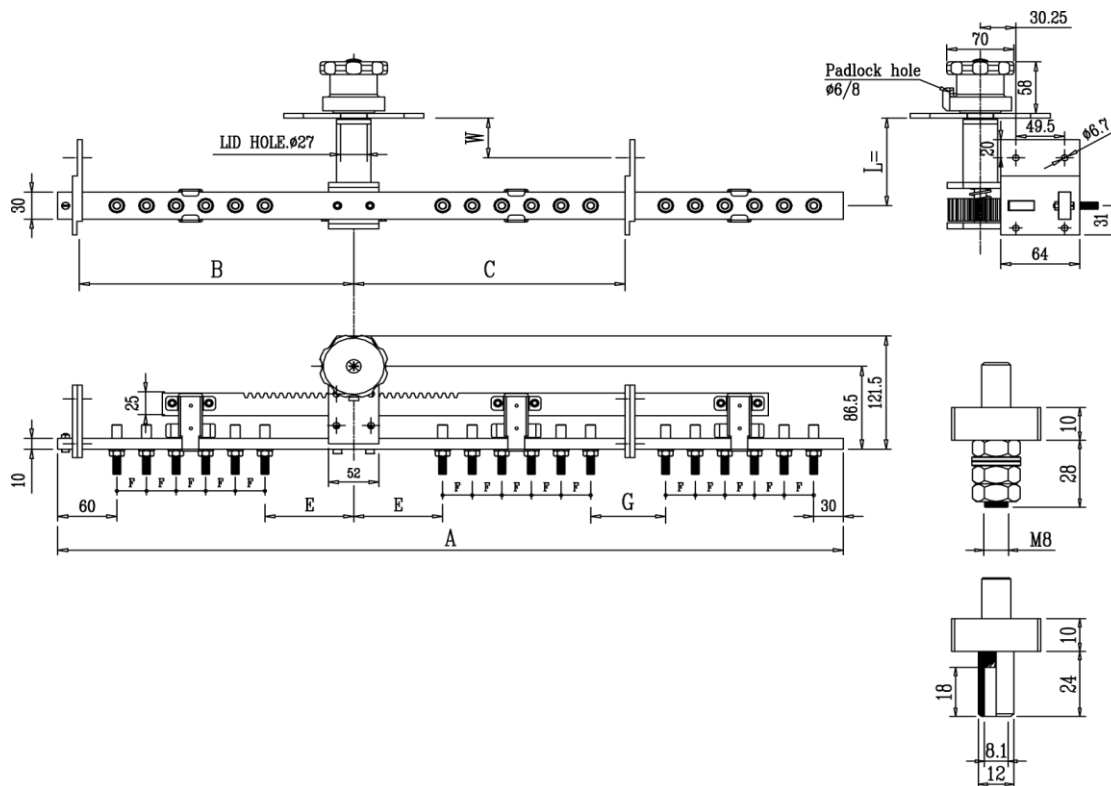
EM4-GM06

1	Anello O-Ring	O-Rings gasket	O-Ring Dichtung
2	Coperchio del trasformatore	Transformer cover	Transformatordeckel
3	Anello O-Ring	O-Rings gasket	O-Ring Dichtung
4	Anello O-Ring	O-Rings gasket	O-Ring Dichtung
5	Anello O-Ring	O-Rings gasket	O-Ring Dichtung
6	Porta O-Ring	O-Ring seat	O-Ring Gehäuse
7	Coperchietto indicatore	Cover gauge	Anzeigedeckel
8	Dado di fissaggio con vite	Fixing nut with screw	Fixierbolzen mit Mutter
9	Premi O-Ring	Compression bolt	Druckbolzen
10	Spina INOX	Stainless steel pin	Edelstahl Sapfen
11	Gruppo maniglia	Aluminum handle set	Steuergriff
12	Cappuccio di protezione in all	Alum. Protective cap	Montagesatz Griffschutzkappe
13	Vite inox di fissaggio	Fixing screw	Anschlagschraube

Commutatore trifase
Collegamento a triangolo
2/7 Pos., 20/30 kV, 160A

Three-phase off-load tap changer
Delta-connection
2/7 Pos., 20/30 kV, 160A

Dreiphasiger Umsteller
Dreieckschaltung
2/7 Pos., 20/30 kV, 160A



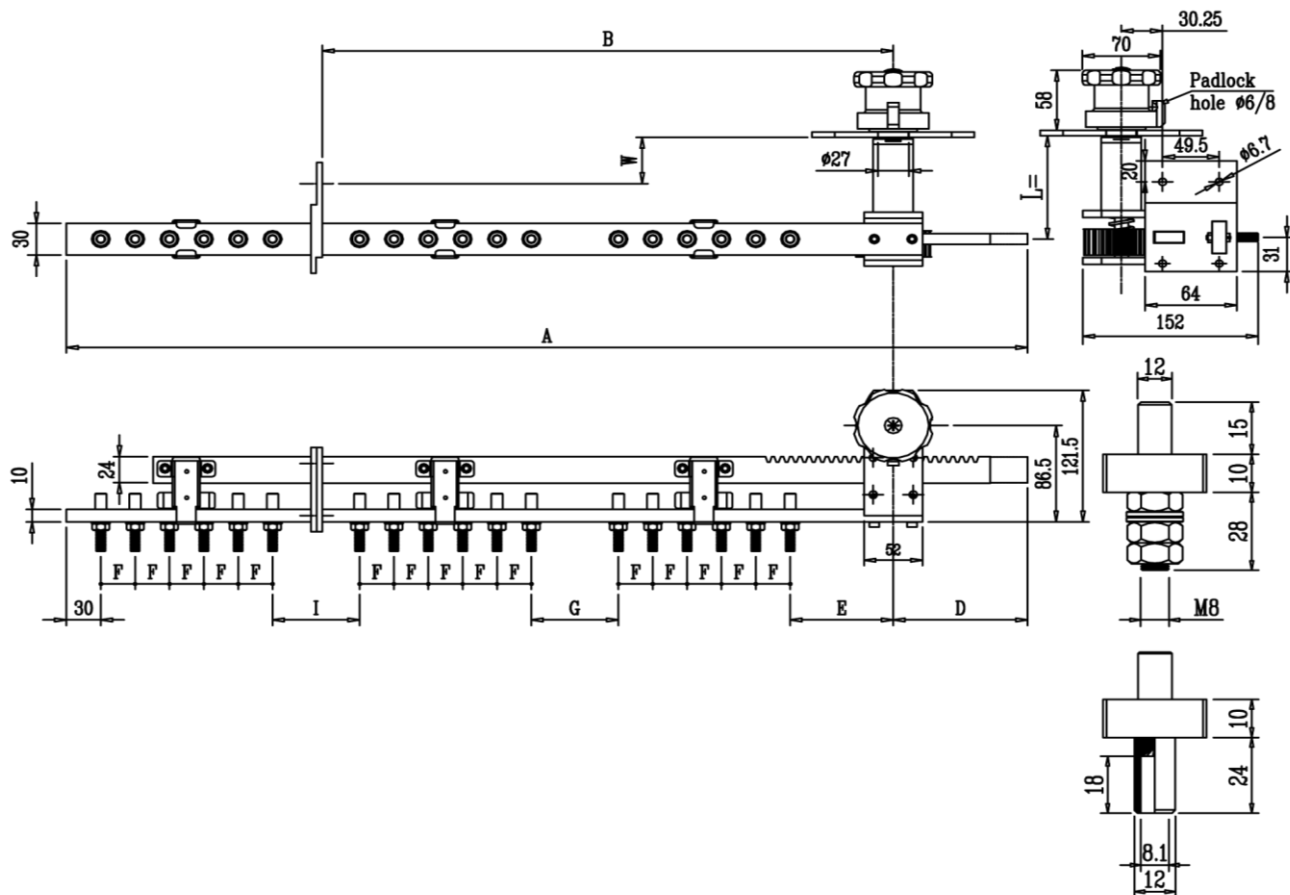
kV	Codice Code Code	N° Posizioni N° of Positions Zhal der Pos	AMPERE	A	B	C	D	E	F	G	H	I	W
20	14.2220/R	2	160	526	190	190		90	30	76			L-52mm
	14.2320/R	3	160	616	220	220		90	30	76			
	14.2420/R	4	160	706	250	250		90	30	76			
	14.2520/R	5	160	796	280	280		90	30	76			
	14.2620/R	6	160	886	310	310		90	30	76			
	14.2720/R	7	Richiedere disegno tecnico/Please ask for the drawing/Sie bitte die diesbezügliche Zeichnung										

kV	Codice Code Code	N° Posizioni N° of Positions Zhal der Pos	AMPERE	A	A1	B	C	D	E	F	F1	G	I
30	14.3230/R	2	160	610	225	225		125	30	90			L-52mm
	14.3330/R	3	160	700	255	255		125	30	90			
	14.3430/R	4	160	790	285	285		125	30	90			
	14.3530/R	5	160	880	315	315		125	30	90			
	14.3630/R	6	160	970	345	345		125	30	90			
	14.3730/R	7	Richiedere disegno tecnico/Please ask for the drawing/Sie bitte die diesbezügliche Zeichnung										

Commutatore trifase
Collegamento a triangolo
2/7 Pos., 20/30 kV, 160A

Three-phase off-load tap changer
Delta-connection
2/7 Pos., 20/30 kV, 160A

Dreiphasiger Umsteller
Dreieckschaltung
2/7 Pos., 20/30 kV, 160A



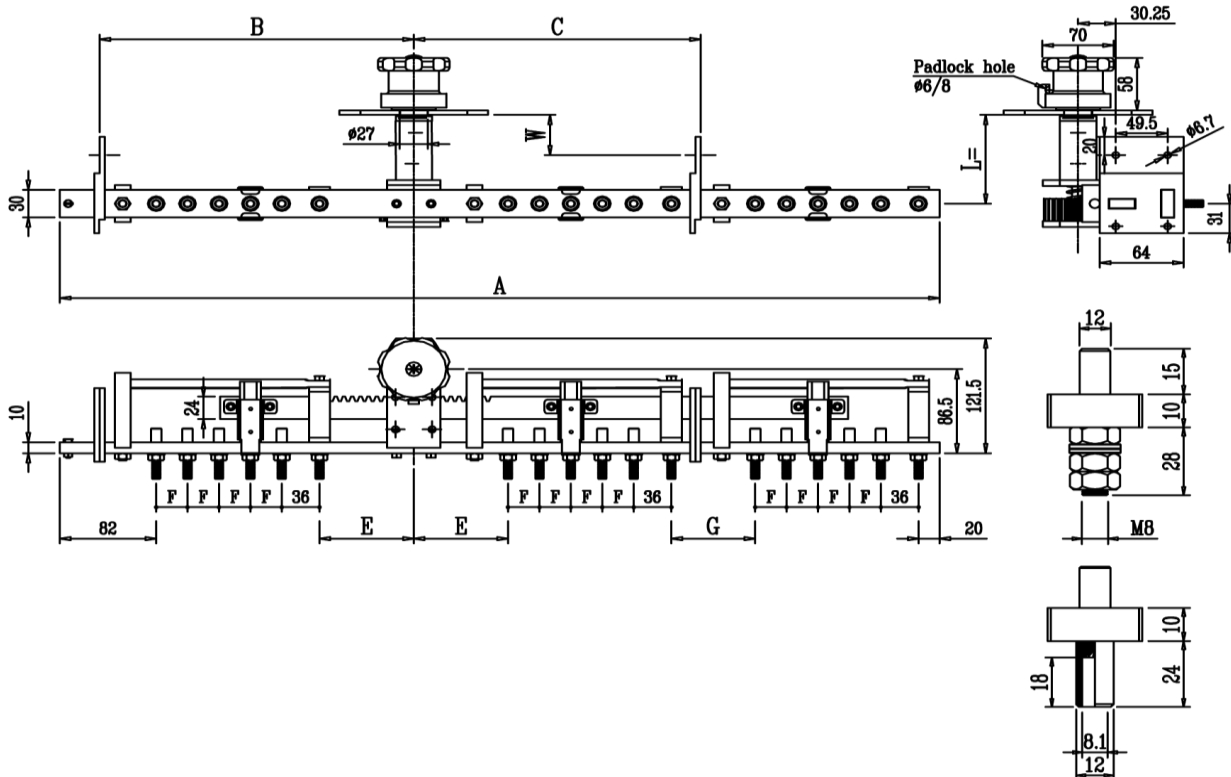
kV	Codice Code Code	N° Pos. N° of Pos. Zhal der Pos	AMPERE	A	B	C	D	E	F	G	H	I	W
20	14.2220/RE	2	160	537			55	90	30	76		76	L-52mm
	14.2320/RE	3	160	657			85	90	30	76		76	
	14.2420/RE	4	160	777			115	90	30	76		76	
	14.2520/RE	5	160	897			145	90	30	76		76	
	14.2620/RE	6	160	1017			175	90	30	76		76	
	14.2720/RE	7	Richiedere disegno tecnico/Please ask for the drawing/Sie bitte die diesbezügliche Zeichnung										

kV	Codice Code Code	N° Pos. N° of Pos. Zhal der Pos	AMPERE	A	B	C	D	E	F	G	H	I	W
30	14.3230/RE	2	160	600			55	125	30	90		90	L-52mm
	14.3330/RE	3	160	720			85	125	30	90		90	
	14.3430/RE	4	160	840			115	125	30	90		90	
	14.3530/RE	5	160	960			145	125	30	90		90	
	14.3630/RE	6	160	1080			175	125	30	90		90	
	14.3730/RE	7	Richiedere disegno tecnico/Please ask for the drawing/Sie bitte die diesbezügliche Zeichnung										

Commutatore trifase
Collegamento a contatto comune
2/7 Pos., 20/30 kV, 160A

Three-phase off-load tap changer
Common-output-connection
2/7 Pos., 20/30 kV, 160A

Dreiphasiger Umsteller
Festschaltung Stern/Dreieck
2/7 Pos., 20/30 kV, 160A



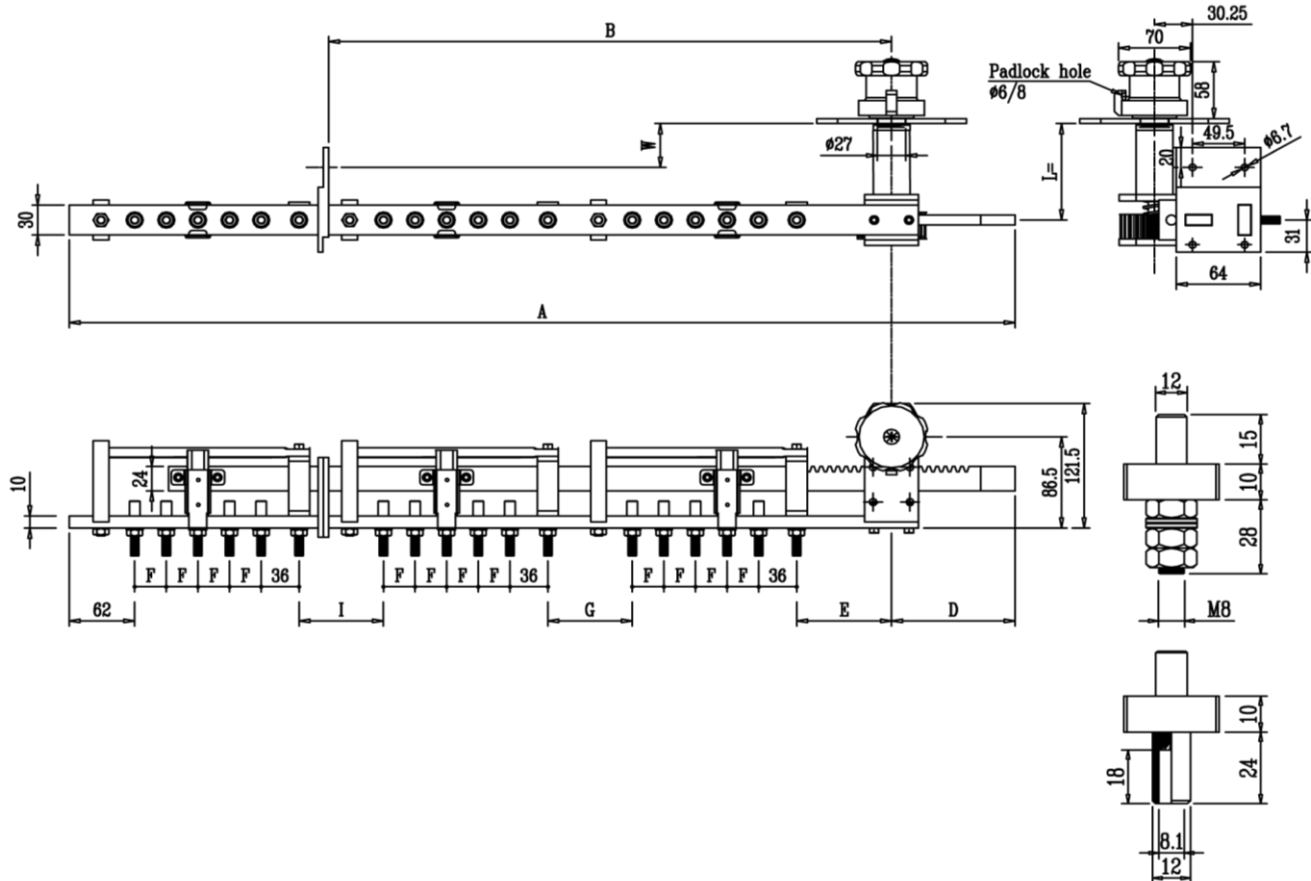
kV	Codice Code Code	N° Pos. N° of Pos. Zhal der Pos	AMPERE	A	B	C	D	E	F	G	H	I	W
20	14.1422.20/C	2	160	560	210	184		90	30	80			L-52mm
	14.1423.20/C	3	160	650	240	214		90	30	80			
	14.1424.20/C	4	160	740	270	244		90	30	80			
	14.1425.20/C	5	160	830	300	274		90	30	80			
	14.1426.20/C	6	160	920	330	304		90	30	80			
	14.1427.20/C	7	Richiedere disegno tecnico/Please ask for the drawing/Sie bitte die diesbezügliche Zeichnung										

kV	Codice Code Code	N° Pos. N° of Pos. Zhal der Pos	AMPERE	A	B	C	D	E	F	G	H	I	W
30	14.1432.30/C	2	160	640	245	219		125	30	90			L-52mm
	14.1433.30/C	3	160	730	275	249		125	30	90			
	14.1434.30/C	4	160	820	305	279		125	30	90			
	14.1435.30/C	5	160	910	335	309		125	30	90			
	14.1436.30/C	6	160	1000	365	339		125	30	90			
	14.1437.30/C	7	Richiedere disegno tecnico/Please ask for the drawing/Sie bitte die diesbezügliche Zeichnung										

Commutatore trifase
Collegamento a contatto comune
2/7 Pos., 20/30 kV, 160A

Three-phase off-load tap changer
Common-output-connection
2/7 Pos., 20/30 kV, 160A

Dreiphasiger Umsteller
Festschaltung Stern/Dreieck
2/7 Pos., 20/30 kV, 160A



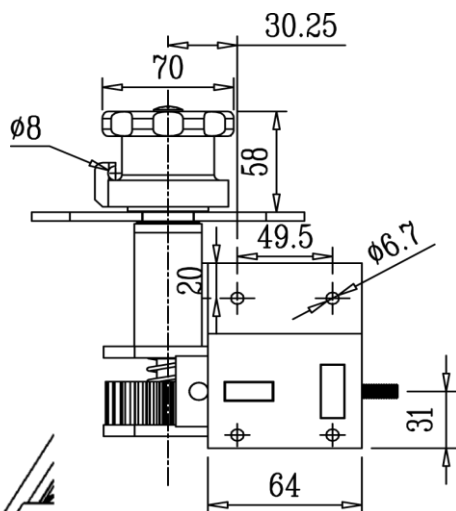
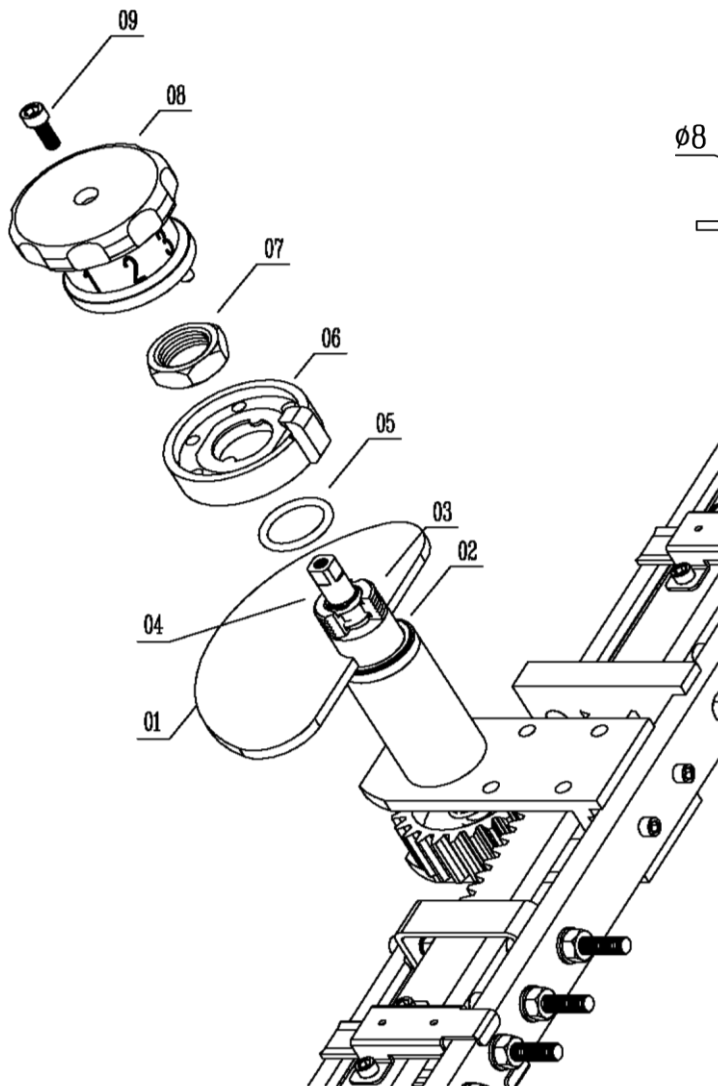
kV	Codice Code Code	N° Pos. N° of Pos. Zhal der Pos	AMPERE	A	B	C	D	E	F	G	H	I	W
20	14.1422.20	2	160	557			55	90	30	76		76	L-52mm
	14.1423.20	3	160	677			85	90	30	76		76	
	14.1424.20	4	160	797			115	90	30	76		76	
	14.1425.20	5	160	917			145	90	30	76		76	
	14.1426.20	6	160	1037			175	90	30	76		76	
	14.1427.20	7	Richiedere disegno tecnico/Please ask for the drawing/Sie bitte die diesbezügliche Zeichnung										

kV	Codice Code Code	N° Pos. N° of Pos. Zhal der Pos	AMPERE	A	B	C	D	E	F	G	H	I	W
30	14.1432.30	2	160	620			55	125	30	90		90	L-52mm
	14.1433.30	3	160	740			85	125	30	90		90	
	14.1434.30	4	160	860			115	125	30	90		90	
	14.1435.30	5	160	980			145	125	30	90		90	
	14.1436.30	6	160	1100			175	125	30	90		90	
	14.1437.30	7	Richiedere disegno tecnico/Please ask for the drawing/Sie bitte die diesbezügliche Zeichnung										

Gruppo di manovra in alluminio
per commutatori da 120 ÷ 160A
foro coperchio Ø27 mm

Alluminium control set suitable for tap
changer from 120 ÷ 160A
tank cover Ø27mm

Aluminium Schaltaggregat
für Umschalter 120 ÷ 160A
Deckelloch Ø27



GASKET/OR PECURIAL

NBR OR
EM14-GM01
-25/+120°C

VITON OR
EM14-GM01V
-15/+200

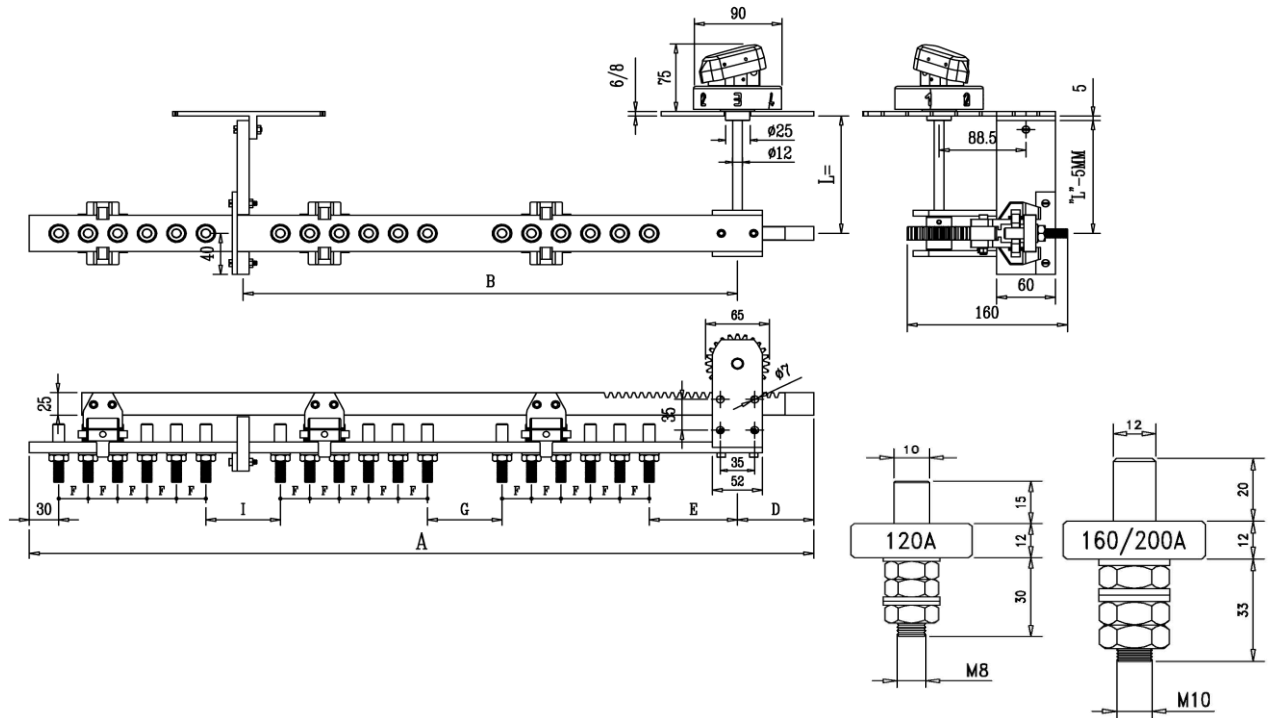
SILICON OR
EM14-GM01S
-40/+160°C

FLUORO-SILICON
EM14-GM01F
-60/+100°C

EM14-GM01

1	Coperchio del trasformatore	Transformer cover	Transformatordeckel
2	O-Ring in NBR	NBR O-Rings gasket	NBR O-Ring Dichtung
3	N. 02 O-Ring interni in NBR	N. 02 NBR O-Rings gasket	N.2 NBR O-Ring Dichtung
4	Anello seeger Inox	Inox Seeger Ring	Inox Ring Seeger
5	O-Ring in NBR	NBR O-Rings gasket	O-Ring Dichtung
6	Flangia di posizionamento	Positioning washer	Positionierungsflansch
7	Dado di bloccaggio	Fixing nut	Fixierbolzen mit Mutter
8	Manopola numerata in ALL.	Aluminum knob	Drehknopf
9	Vite di bloccaggio	Fasten Screw	Schraube

Commutatore trifase Three-phase off-load tap changer Dreiphasiger Umsteller
Collegamento a triangolo Delta-connection Dreieckschaltung
2/7 Pos., 20/72 kV, 120/160A 2/7 Pos., 20/72 kV, 120/160A 2/7 Pos., 20/72 kV, 120/160A



kV	Codice Code Code		N° Posizioni N° of Positions Zhal der Pos	A	A1	B	C	D	E	F	F1	G	I
	120A	160/200A											
20	11.2220AT	14.2220	2	522		324		70	90	30		76	76
	11.2320AT	14.2320	3	642		384		100	90	30		76	76
	11.2420AT	14.2420	4	762		444		130	90	30		76	76
	11.2520AT	14.2520	5	882		504		160	90	30		76	76
	11.2620AT	14.2620	6	1002		564		190	90	30		76	76
	11.2720AT	14.2720	7	1122		624		220	90	30		76	76

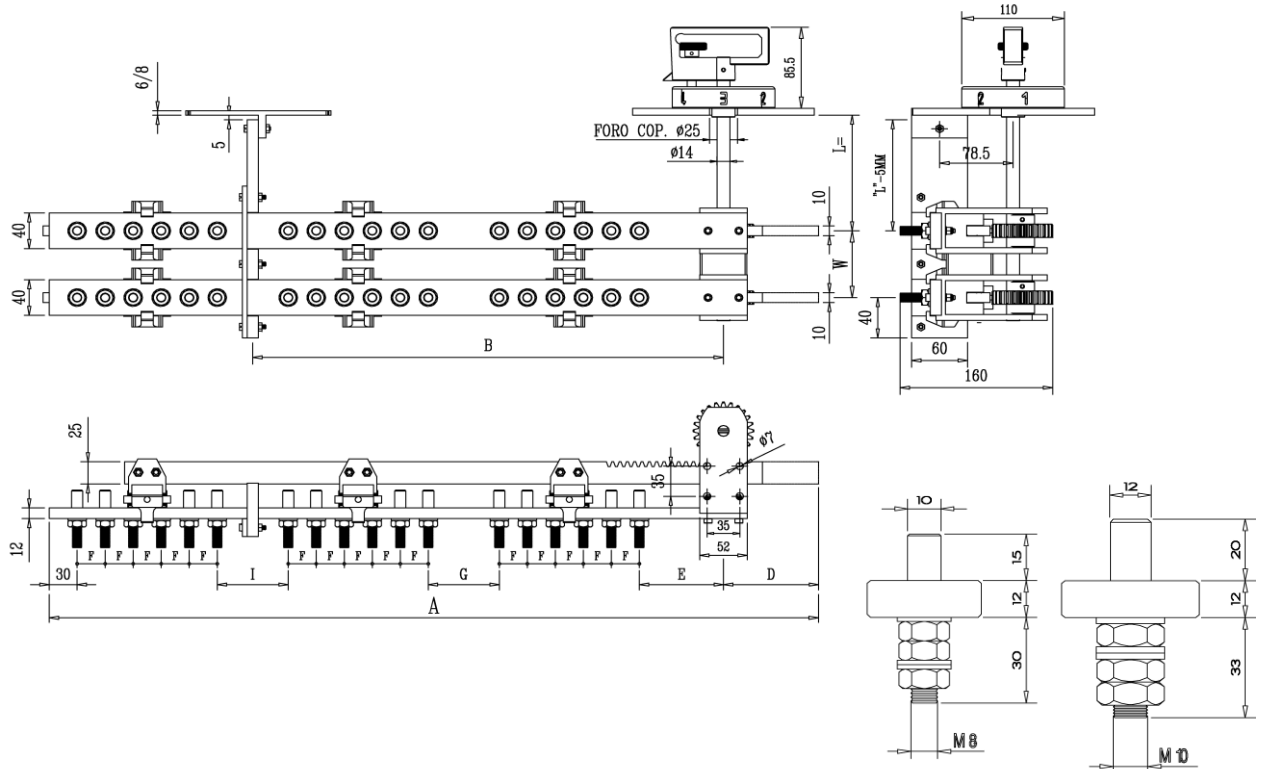
kV	Codice Code Code		N° Posizioni N° of Positions Zhal der Pos	A	A1	B	C	D	E	F	F1	G	I
	120A	160/200A											
20	11.3230AT	14.3230	2	580		375		70	120	30		90	90
	11.3330AT	14.3330	3	700		435		100	120	30		90	90
	11.3430AT	14.3430	4	820		495		130	120	30		90	90
	11.3530AT	14.3530	5	940		555		160	120	30		90	90
	11.3630AT	14.3630	6	1060		615		190	120	30		90	90
	11.3730AT	14.3730	7	1180		675		220	120	30		90	90

kV	Codice Code Code		N° Posizioni N° of Positions Zhal der Pos	A	A1	B	C	D	E	F	F1	G	I
	120A	160/200A											
72	11.4270AT	14.4270	2	1190		860		90	310	40		260	260
	11.4370AT	14.4370	3	1350		940		130	310	40		260	260
	11.4470AT	14.4470	4	1510		1020		170	310	40		260	260
	11.4570AT	14.4570	5	1670		1100		210	310	40		260	260
	11.4670AT	14.4670	6	1830		1180		250	310	40		260	260
	11.4770AT	14.4770	7	1990		1260		290	310	40		260	260

Commutatore trifase
02 Collegamento a triangolo combinato
2/7 Pos., 20/72 kV, 120/160A

Three-phase off-load tap changer
02 Delta-connection combined
2/7 Pos., 20/72 kV, 120/160A

Dreiphasiger Umsteller
02 Dreieckschaltung Gepaart
2/7 Pos., 20/72 kV, 120/160A

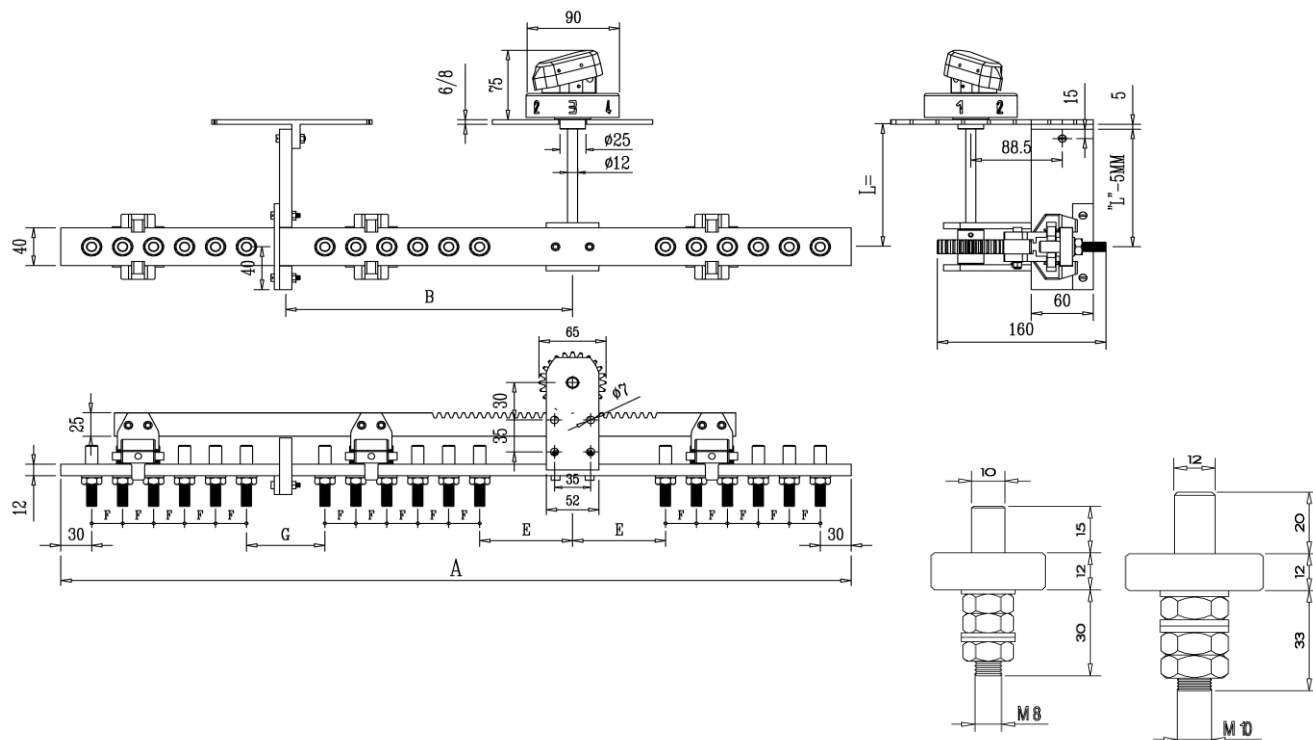


kV	Codice Code Code		N° Posizioni N° of Positions Zhal der Pos	A	B	C	D	E	F	F1	G	I	W
	120A	160/200A											
20	11.2220-2AT	14.2220/2	2	522	324		70	90	30		76	76	75
	11.2320-2AT	14.2320/2	3	642	384		100	90	30		76	76	75
	11.2420-2AT	14.2420/2	4	762	444		130	90	30		76	76	75
	11.2520-2AT	14.2520/2	5	882	504		160	90	30		76	76	75
	11.2620-2AT	14.2620/2	6	1002	564		190	90	30		76	76	75
	11.2720-2AT	14.2720/2	7	1122	624		220	90	30		76	76	75

kV	Codice Code Code		N° Posizioni N° of Positions Zhal der Pos	A	B	C	D	E	F	F1	G	I	W
	120A	160/200A											
20	11.3230-2AT	14.3230/2	2	585	380		70	125	30		90	90	100
	11.3330-2AT	14.3330/2	3	705	440		100	125	30		90	90	100
	11.3430-2AT	14.3430/2	4	825	500		130	125	30		90	90	100
	11.3530-2AT	14.3530/2	5	945	560		160	125	30		90	90	100
	11.3630-2AT	14.3630/2	6	1065	620		190	125	30		90	90	100
	11.3730-2AT	14.3730/2	7	1185	680		220	125	30		90	90	100

kV	Codice Code Code		N° Posizioni N° of Positions Zhal der Pos	A	B	C	D	E	F	F1	G	I	W
	120A	160/200A											
72	11.4270-2AT	14.4270/2	2	1190	860		90	310	40		260	260	150
	11.4370-2AT	14.4370/2	3	1350	940		130	310	40		260	260	150
	11.4470-2AT	14.4470/2	4	1510	1020		170	310	40		260	260	150
	11.4570-2AT	14.4570/2	5	1670	1100		210	310	40		260	260	150
	11.4670-2AT	14.4670/2	6	1830	1180		250	310	40		260	260	150
	11.4770-2AT	14.4770/2	7	1990	1260		290	310	40		260	260	150

Commutatore trifase Three-phase off-load tap changer Dreiphasiger Umsteller
Collegamento a triangolo Delta-connection Dreieckschaltung
2/7 Pos., 20/72 kV, 120/160A 2/7 Pos., 20/72 kV, 120/160A 2/7 Pos., 20/72 kV, 120/160A



kV	Codice Code Code		N° Posizioni N° of Positions Zahl der Pos	A	A1	B	C	D	E	F	F1	G	I
	120A	160/200A											
20	13.2220AT	14.2220C	2	496		188			90	30		76	
	13.2320AT	14.2320C	3	586		218			90	30		76	
	13.2420AT	14.2420C	4	676		248			90	30		76	
	13.2520AT	14.2520C	5	766		278			90	30		76	
	13.2620AT	14.2620C	6	856		308			90	30		76	
	13.2720AT	14.2720C	7	946		338			90	30		76	

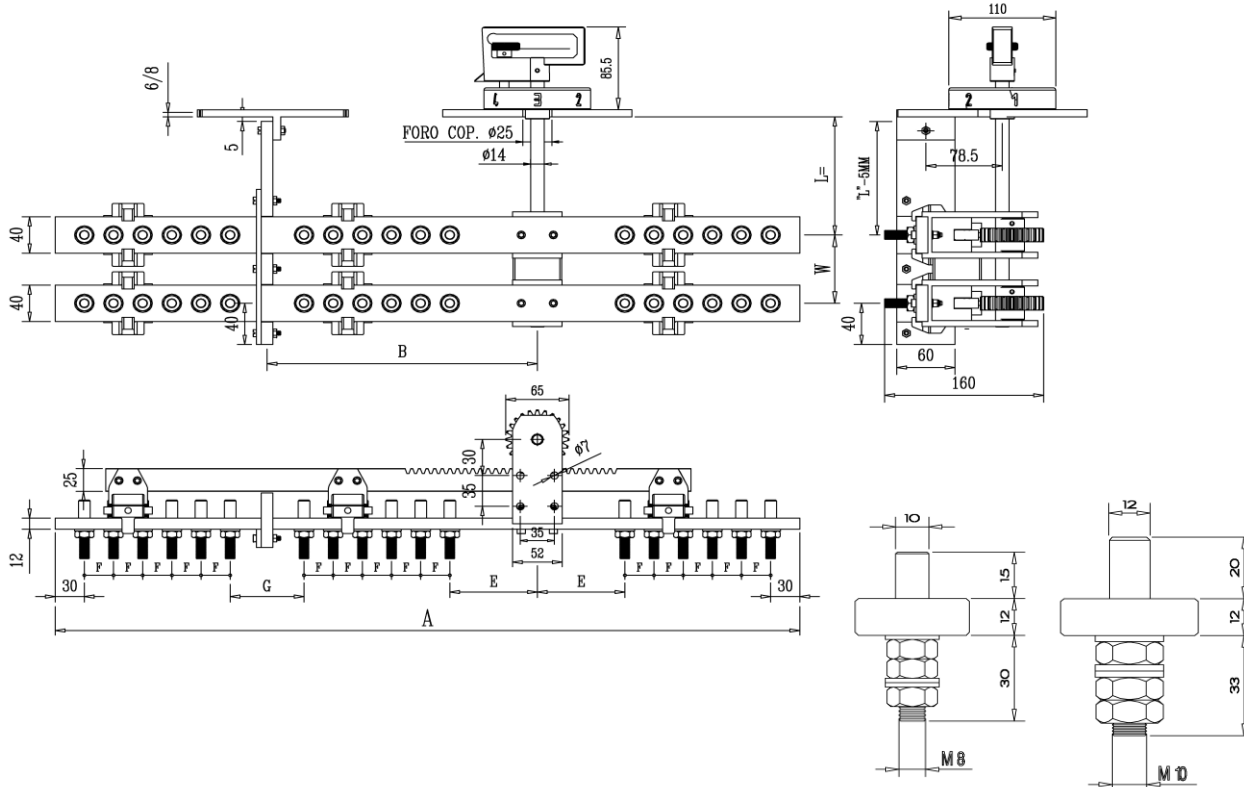
kV	Codice Code Code		N° Posizioni N° of Positions Zahl der Pos	A	A1	B	C	D	E	F	F1	G	I
	120A	160/200A											
30	13.3230AT	14.3230C	2	580		230			125	30		90	
	13.3330AT	14.3330C	3	670		260			125	30		90	
	13.3430AT	14.3430C	4	760		290			125	30		90	
	13.3530AT	14.3530C	5	850		320			125	30		90	
	13.3630AT	14.3630C	6	940		350			125	30		90	
	13.3730AT	14.3730C	7	1030		380			125	30		90	

kV	Codice Code Code		N° Posizioni N° of Positions Zahl der Pos	A	A1	B	C	D	E	F	F1	G	I
	120A	160/200A											
72	13.4270AT	14.4270C	2	1180		520			310	40		260	
	13.4370AT	14.4370C	3	1300		560			310	40		260	
	13.4470AT	14.4470C	4	1420		600			310	40		260	
	13.4570AT	14.4570C	5	1540		640			310	40		260	
	13.4670AT	14.4670C	6	1660		680			310	40		260	
	13.4770AT	14.4770C	7	1780		720			310	40		260	

Commutatore trifase
02 Collegamento a triangolo combinato
2/7 Pos., 20/72 kV, 120/160A

Three-phase off-load tap changer
02 Delta-connection combined
2/7 Pos., 20/72 kV, 120/160A

Dreiphasiger Umsteller
02 Dreieckschaltung Gepaart
2/7 Pos., 20/72 kV, 120/160A



kV	Codice Code Code		N° Posizioni N° of Positions Zhal der Pos	A	B	C	D	E	F	F1	G	I	W
	120A	160/200A											
20	13.2220/2AT	14.2220/2C	2	496	188			90	30		76		75
	13.2320/2AT	14.2320/2C	3	586	218			90	30		76		75
	13.2420/2AT	14.2420/2C	4	676	248			90	30		76		75
	13.2520/2AT	14.2520/2C	5	766	278			90	30		76		75
	13.2620/2AT	14.2620/2C	6	856	308			90	30		76		75
	13.2720/2AT	14.2720/2C	7	946	338			90	30		76		75

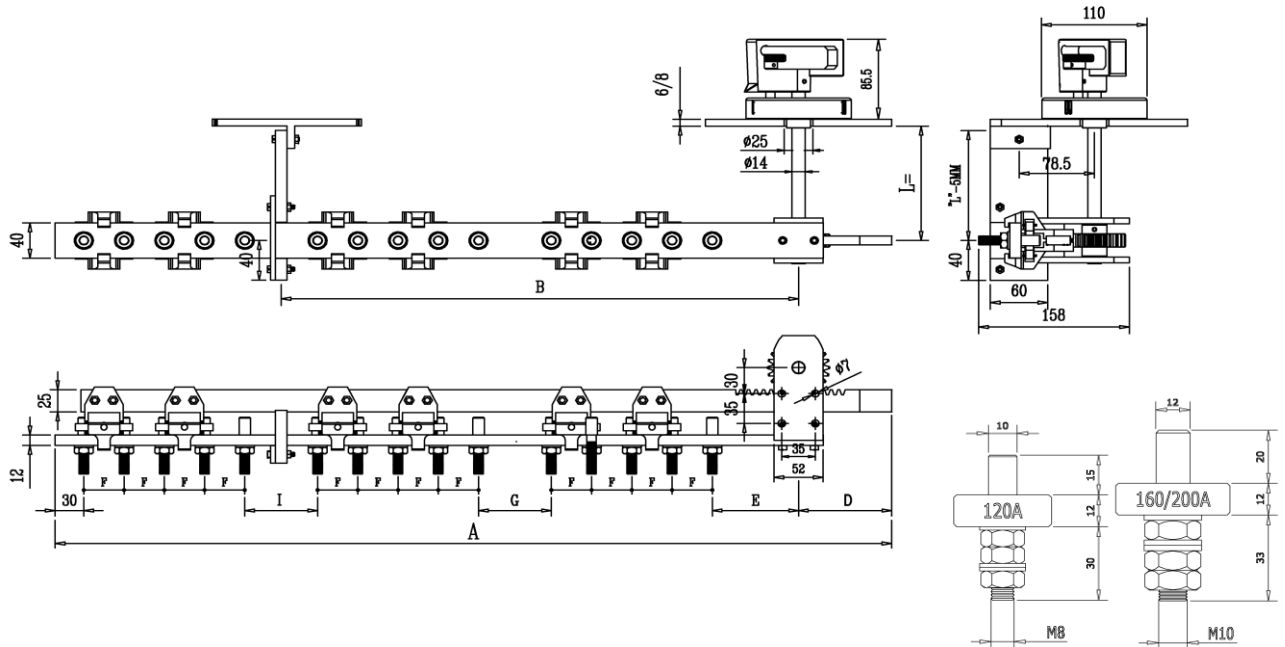
kV	Codice Code Code		N° Posizioni N° of Positions Zhal der Pos	A	B	C	D	E	F	F1	G	I	W
	120A	160/200A											
30	13.3230/2AT	14.3230/2C	2	580	230			125	30		90		100
	13.3330/2AT	14.3330/2C	3	670	260			125	30		90		100
	13.3430/2AT	14.3430/2C	4	760	290			125	30		90		100
	13.3530/2AT	14.3530/2C	5	850	320			125	30		90		100
	13.3630/2AT	14.3630/2C	6	940	350			125	30		90		100
	13.3730/2AT	14.3730/2C	7	1030	380			125	30		90		100

kV	Codice Code Code		N° Posizioni N° of Positions Zhal der Pos	A	B	C	D	E	F	F1	G	I	W
	120A	160/200A											
72	13.4270/2AT	14.4270/2C	2	1120	500			310	30		260		150
	13.4370/2AT	14.4370/2C	3	1210	530			310	30		260		150
	13.4470/2AT	14.4470/2C	4	1300	560			310	30		260		150
	13.4570/2AT	14.4570/2C	5	1390	590			310	30		260		150
	13.4670/2AT	14.4670/2C	6	1480	620			310	30		260		150
	13.4770/2AT	14.4770/2C	7	1570	650			310	30		260		150

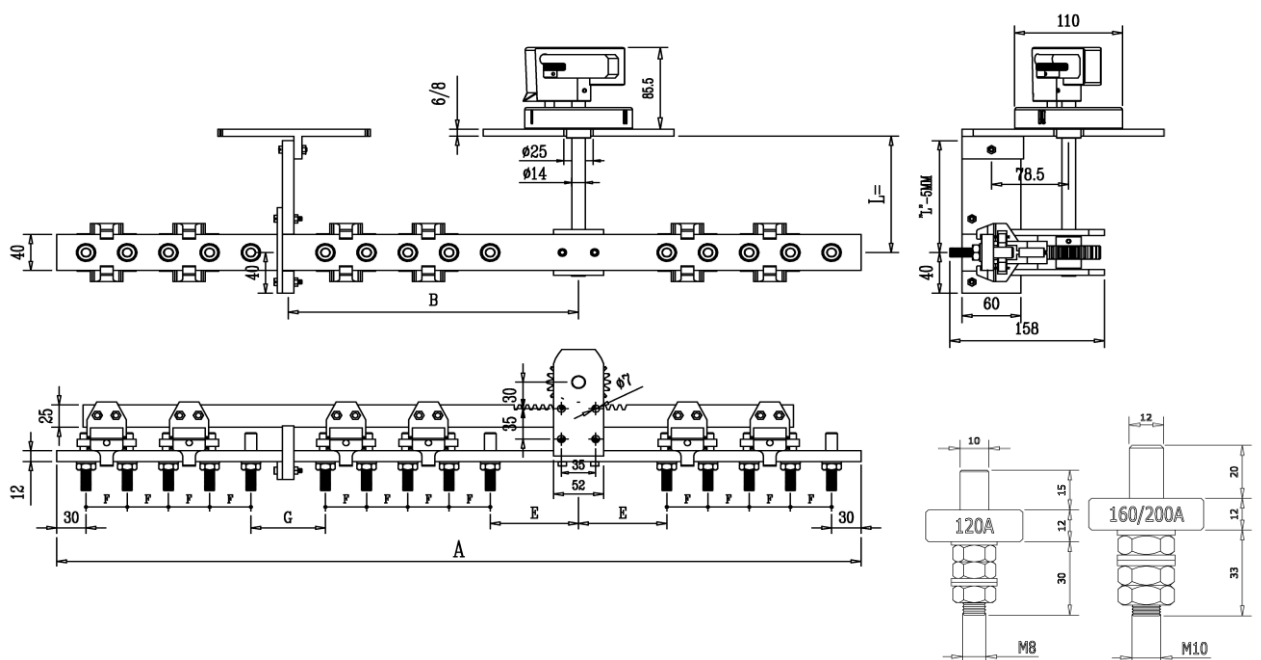
Commutatore trifase
Collegamento in serie parallelo
2 Pos., 10/30 kV, 120/160A

Three-phase off-load tap changer
Series-Parallel-Connection
2 Pos., 10/30 kV, 120/160A

Dreiphasiger Umsteller
Reihen-Parallelschaltung
2 Pos., 10/30 kV, 120/160A



kV	Codice Code Code		N° Posizioni N° of Positions Zahl der Pos	A	A1	B	C	D	E	F	F1	G	I
	120A	160/200											
20	11.82.201/AT	14.82.201	2	759		468		104	90	33		76	76
30	11.82.301/AT	14.82.301	2	1017		628		143	125	46		90	90

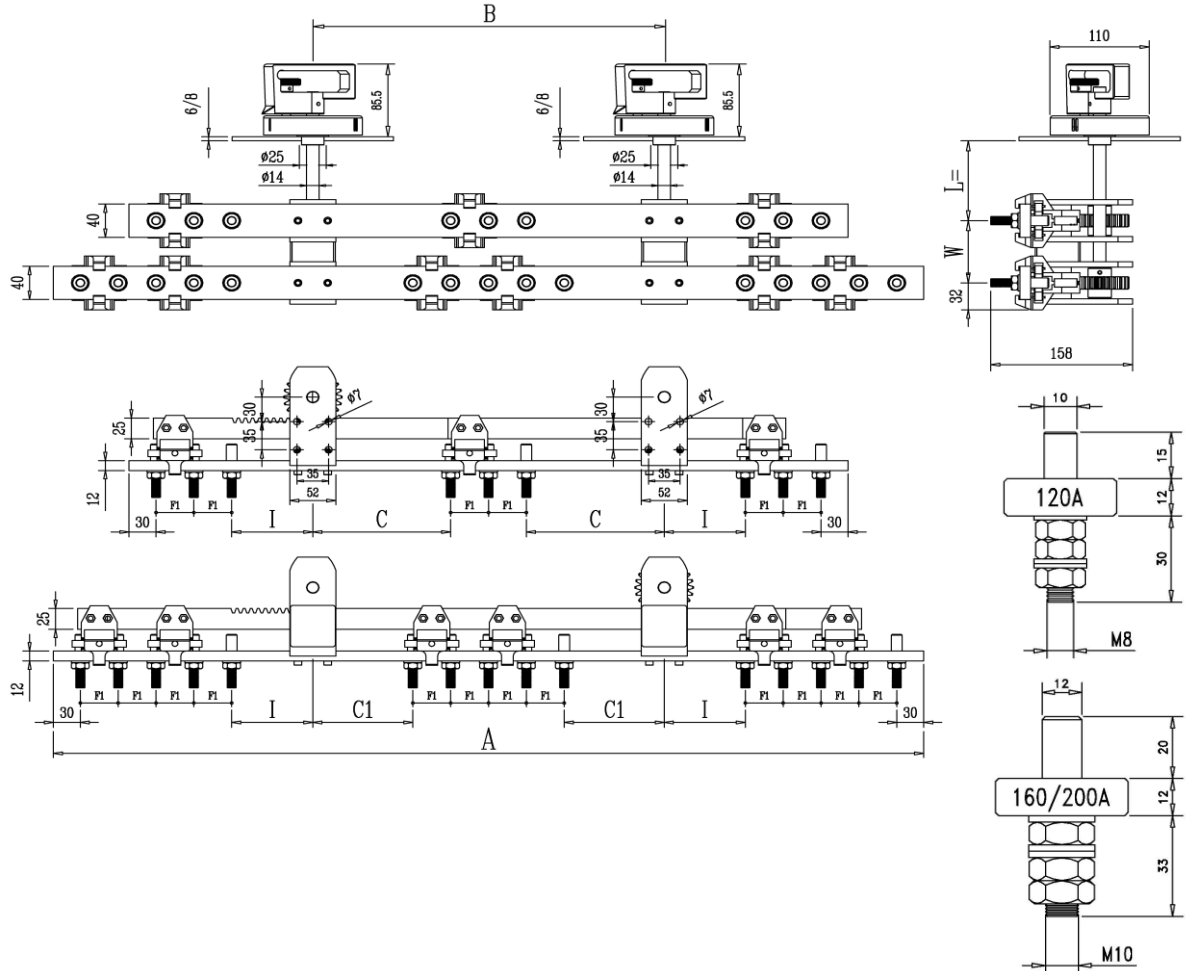


kV	Codice Code Code		N° Posizioni N° of Positions Zahl der Pos	A	A1	B	C	D	E	F	F1	G	I
	120A	160/200											
20	13.82.201/AT	14.82.201/C	2	686		260			90	33		76	
30	13.82.301/AT	14.82.301/C	2	926		354			125	46		90	

Commutatore trifase
1 Collegamento in serie parallelo
1 Collegamento stella/triangolo
2 Pos., 10/30 kV, 120/200A
Combinato

Three-phase off-load tap changer
1 Series-Parallel-connection
1 Star/Delta-connection
2 Pos., to 10 up 30 kV, 120/200A
Combined

Dreiphasiger Umsteller
1 Reihen-Parallelschaltung
1 Stern/Dreiesckschaltung
2 Pos., ab 10 bis 30 kV, 120/200A
Gepaart

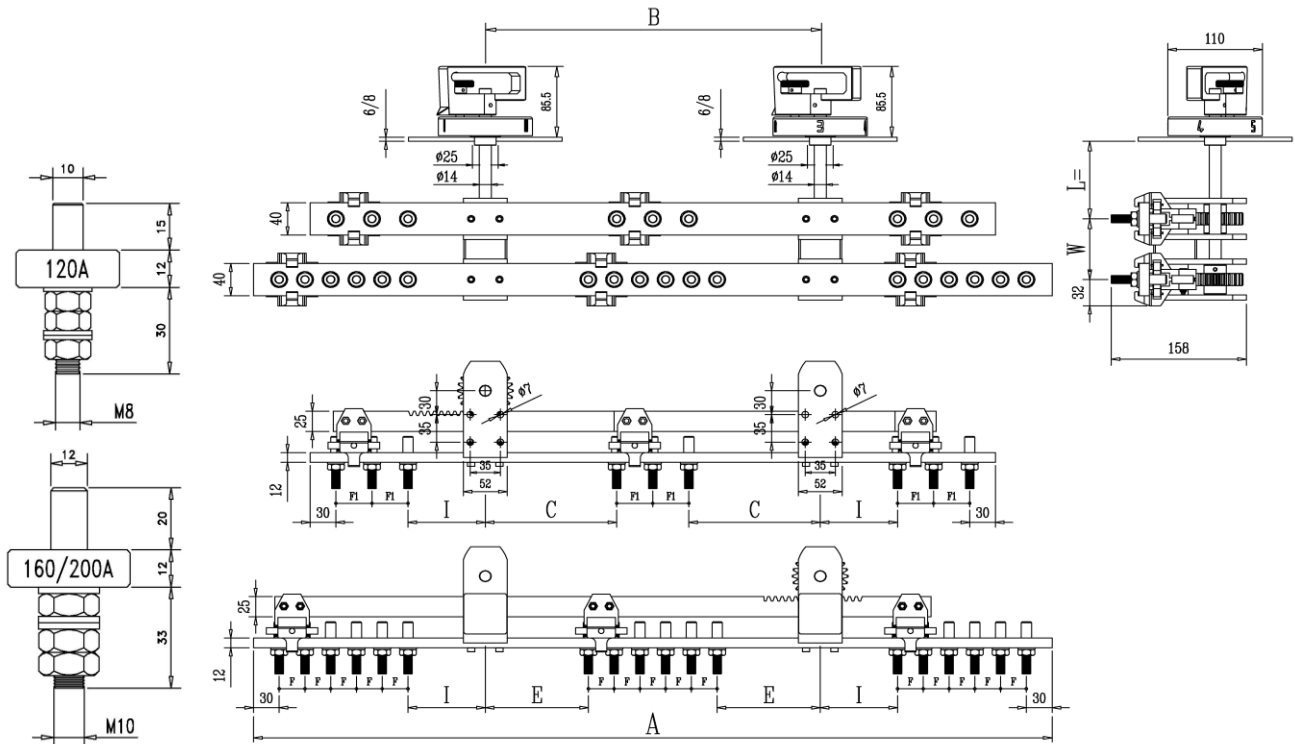


kV	Codice Code Code	N° Posizioni N° of Positions Zhal der Pos	AMPERE	A	A1	B	C	C1	E	F	F1	I	W
20	11.21.202	2 2	120	940		390	111	153			42	90	75
	14.21.202	2 2	160/200	940		390	111	153			42	90	75
30	11.21.302	2 2	120	1086		424	125	166			46	125	100
	14.21.302	2 2	160/200	1086		424	125	166			46	125	100

Commutatore trifase
1 Collegamento stella/triangolo
1 Collegamento a triangolo
3/11 Pos., 10/30 kV, 120/200A Combinato

Three-phase off-load tap changer
1 star/delta-connection
1 Delta-Connection
3/11 Pos., to 10 up 30 kV, 120/200A
Combined

Dreiphasiger Umsteller
1 Stern/Dreieckschaltung
1 Sternschaltung
3/11 Pos., ab 10 bis 30 kV, 160/200A
Gepaart



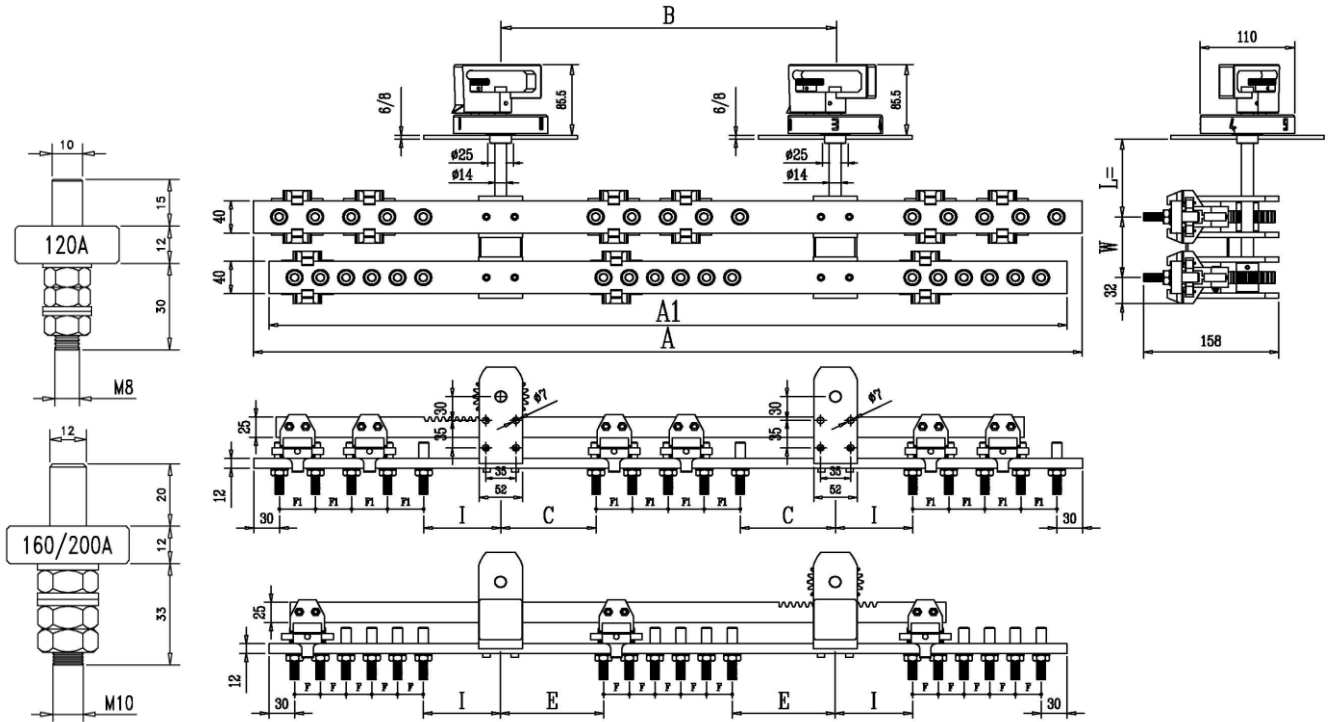
kV	Codice Code Code		N° Posizioni N° of Positions Zahl der Pos	A	B	C	D	E	F	F1	G	I	W
	120A	160/200A											
20	13.13.202	14.13.202	2 2	750	390	153		165	30	42		90	75
	13.13.202	14.13.202	2 3	810	390	153		150	30	42		90	75
	13.15.202	14.15.202	2 4	870	390	153		135	30	42		90	75
	13.15.202	14.15.202	2 5	930	390	153		120	30	42		90	75
	13.17.202	14.17.202	2 6	990	390	153		105	30	42		90	75
	13.17.202	14.17.202	2 7	1050	390	153		90	30	42		90	7
	13.19.202	14.19.202	2 9	Si prega di richiedere disegno tecnico - Please ask for the drawing Sie bitte die diesbezügliche Zeichnung									
13.11.202	14.11.202	2 11											

kV	Codice Code Code		N° Posizioni N° of Positions Zahl der Pos	A	B	C	D	E	F	F	F1	I	W
	120A	160/200A											
30	13.13.302	14.13.302	2 2	880	450	153		195	30	42		125	100
	13.13.302	14.13.302	2 3	940	450	153		180	30	42		125	100
	13.15.302	14.15.302	2 4	1000	450	153		165	30	42		125	100
	13.15.302	14.15.302	2 5	1060	450	153		150	30	42		125	100
	13.17.302	14.17.302	2 6	1120	450	153		135	30	42		125	100
	13.17.302	14.17.302	2 7	1180	450	153		120	30	42		125	100
	13.19.302	14.19.302	2 9	Si prega di richiedere disegno tecnico - Please ask for the drawing Sie bitte die diesbezügliche Zeichnung									
13.11.302	14.11.302	2 11											

Commutatore trifase
1 Collegamento in serie parallelo
1 Collegamento a triangolo
3/11 Pos., 10/30 kV, 120/200A Combinato

Three-phase off-load tap changer
1 series-parallel-connection
1 Delta-Connection
3/11 Pos., to 10 up 30 kV, 120/200A
Combined

Dreiphasiger Umsteller
1 Reihen-Parallelschaltung
1 Sternschaltung
3/11 Pos., ab 10 bis 30 kV, 160/200A
Gepaart



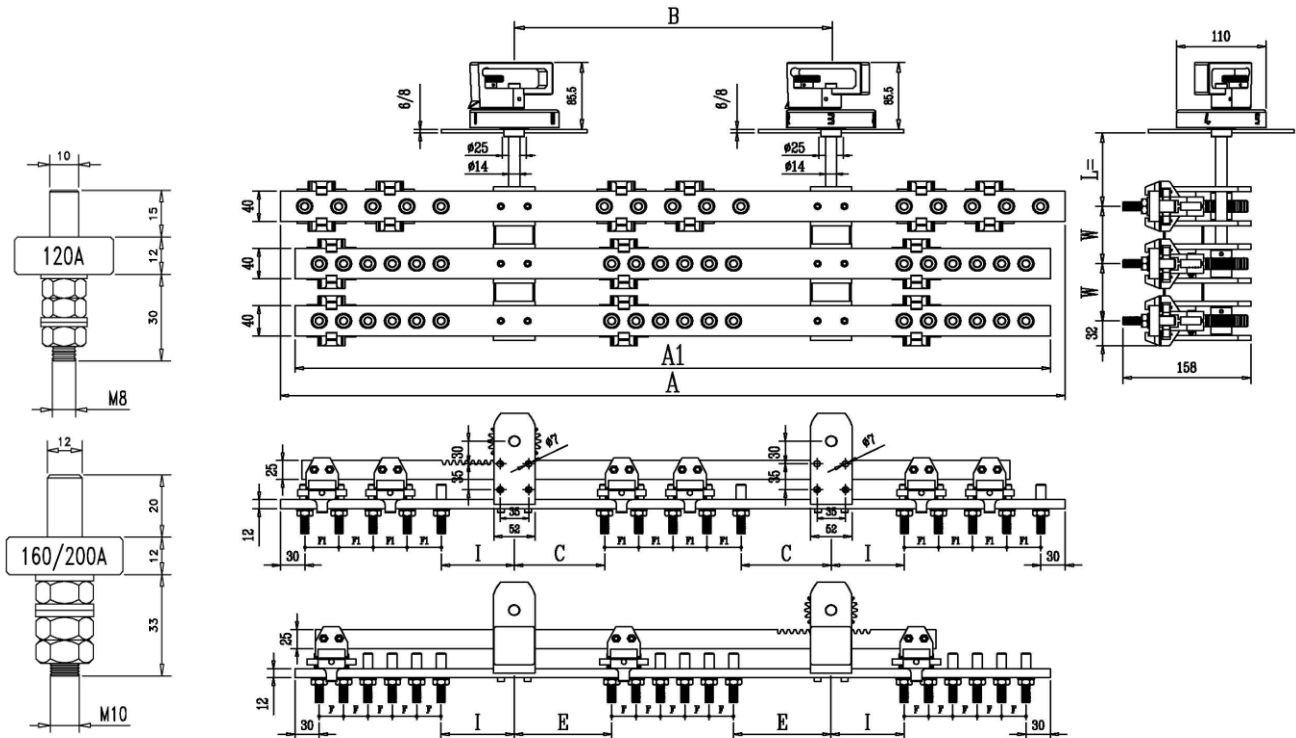
kV	Codice Code Code		N° Posizioni N° of Positions Zhal der Pos	A	A1	B	C	E	F	F1	G	I	W	
	120A	160/200A												
20	13.22.202	14.23.202	2 2	966	750	390	153	165	30	42		90	75	
	13.23.202	14.23.202	2 3	966	810	390	153	150	30	42		90	75	
	13.24.202	14.24.202	2 4	966	870	390	153	135	30	42		90	75	
	13.25.202	14.25.202	2 5	966	930	390	153	120	30	42		90	75	
	13.26.202	14.26.202	2 6	966	990	390	153	105	30	42		90	75	
	13.27.202	14.27.202	2 7	966	1050	390	153	90	30	42		90	75	
	13.29.202	14.29.202	2 9	Si prega di richiedere disegno tecnico - Please ask for the drawing Sie bitte die diesbezügliche Zeichnung										
	13.211.202	14.11.202	2 11											

kV	Codice Code Code		N° Posizioni N° of Positions Zhal der Pos	A	A1	B	C	E	F	F1	G	I	W	
	120A	160/200A												
30	13.22.302	14.22.202	2 2	1036	820	390	153	165	30	42		125	100	
	13.23.302	14.23.302	2 3	1036	880	390	153	150	30	42		125	100	
	13.24.302	14.24.202	2 4	1036	940	390	153	135	30	42		125	100	
	13.25.302	14.25.302	2 5	1036	1000	390	153	120	30	42		125	100	
	13.26.302	14.26.302	2 6	1036	1060	390	153	105	30	42		125	100	
	13.27.302	14.27.302	2 7	1036	1120	390	153	90	30	42		125	100	
	13.29.302	14.29.302	2 9	Si prega di richiedere disegno tecnico - Please ask for the drawing Sie bitte die diesbezügliche Zeichnung										
	13.11.202	14.11.302	2 11											

Commutatore trifase
1 Collegamento in serie parallelo
2 Collegamento a triangolo
3/11 Pos., 10/30 kV, 120/200A
Combinato

Three-phase off-load tap changer
1 series-parallel-connection
2 Delta-Connection
3/11 Pos., to 10 up 30 kV, 120/200A
Combined

Dreiphasiger Umsteller
1 Reihen-Parallelschaltung
2 Sternschaltung
3/11 Pos., ab 10 bis 30 kV, 160/200A
Gepaart



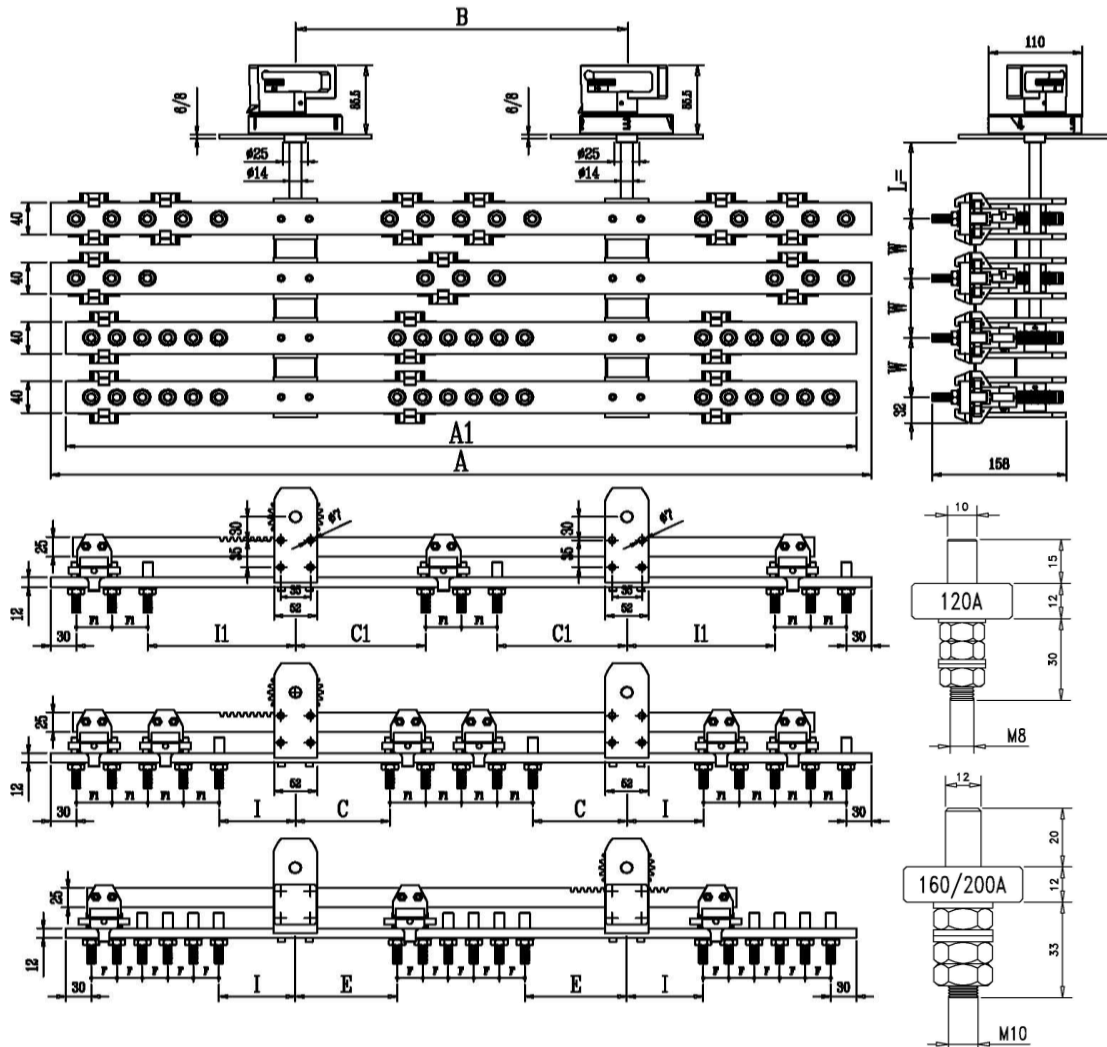
kV	Codice Code Code		N° Posizioni N° of Positions Zahl der Pos	A	A1	B	C	E	F	F1	G	I	W
	120A	160/200A											
20	13.222.203	14.233.203	2 2 2	966	750	390	153	165	30	42		90	75
	13.233.203	14.233.203	2 3 3	966	810	390	153	150	30	42		90	75
	13.244.203	14.244.203	2 4 4	966	870	390	153	135	30	42		90	75
	13.255.203	14.255.203	2 5 5	966	930	390	153	120	30	42		90	75
	13.266.203	14.266.203	2 6 6	966	990	390	153	105	30	42		90	75
	13.277.203	14.277.203	2 7 7	966	1050	390	153	90	30	42		90	75
	13.299.203	14.299.203	2 9 9	Si prega di richiedere disegno tecnico - Please ask for the drawing Sie bitte die diesbezügliche Zeichnung									
	13.211.203	14.211.203	2 11 11										

kV	Codice Code Code		N° Posizioni N° of Positions Zahl der Pos	A	A1	B	C	E	F	F1	G	I	W
	120A	160/200A											
30	13.222.303	14.233.303	2 2 2	1036	820	390	153	165	30	42		125	100
	13.233.303	14.233.303	2 3 3	1036	880	390	153	150	30	42		125	100
	13.244.303	14.244.303	2 4 4	1036	940	390	153	135	30	42		125	100
	13.255.303	14.255.303	2 5 5	1036	1000	390	153	120	30	42		125	100
	13.266.303	14.266.303	2 6 6	1036	1060	390	153	105	30	42		125	100
	13.277.303	14.277.303	2 7 7	1036	1120	390	153	90	30	42		125	100
	13.299.303	14.299.303	2 9 9	Si prega di richiedere disegno tecnico - Please ask for the drawing Sie bitte die diesbezügliche Zeichnung									
	13.211.303	14.311.303	2 11 11										

Commutatore trifase
1 Collegamento in serie parallelo
1 Collegamento stella/triangolo
2 Collegamento a triangolo
3/7 Pos., 10/30 kV, 120/200A
Combinato

Three-phase off-load tap changer
1 Series-Parallel-connection
1 Star/Delta-connection
3 Delta-Connection
3/7 Pos., to 10 up 30 kV, 120/200A
Combined

Dreiphasiger Umsteller
1 Reihen-Parallelschaltung
1 Stern/Dreieckschaltung
3 Sternschaltung
3/7 Pos., ab 10 bis 30 kV, 120/200A
Gepart



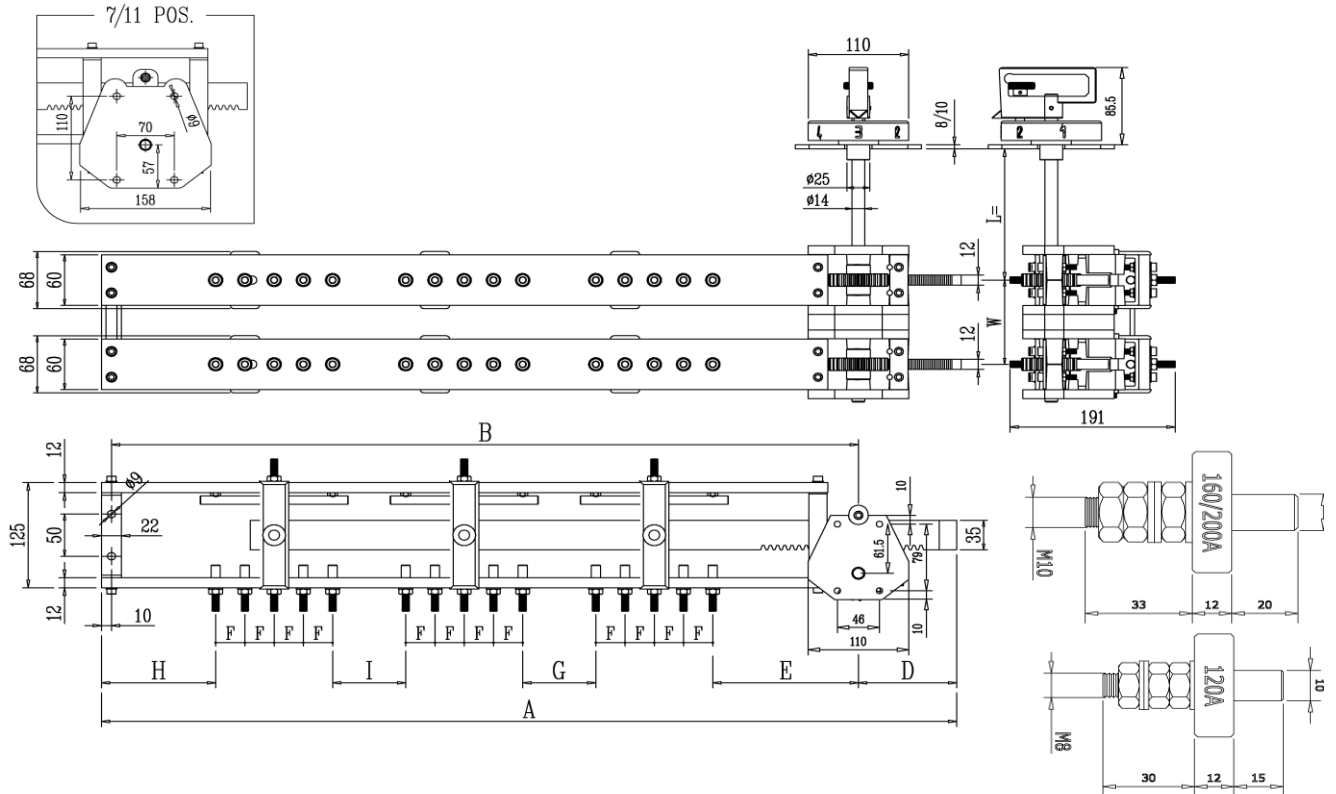
kV	Codice Code Code		N° Posizioni N° of Positions Zhal der Pos	A	A1	B	C	E	F	F1	I	I1	W
	120A	160/200A											
20	13.212.204	14.212.204	2 2 2 2	966	750	390	153	165	30	42	90	180	75
	13.213.204	14.213.204	2 2 3 3	966	810	390	153	150	30	42	90	180	75
	13.214.204	14.214.204	2 2 4 4	966	870	390	153	135	30	42	90	180	75
	13.215.204	14.215.204	2 2 5 5	966	930	390	153	120	30	42	90	180	75
	13.216.204	14.216.204	2 2 6 6	966	990	390	153	105	30	42	90	180	75
	13.217.204	14.217.204	2 2 7 7	966	1050	390	153	90	30	42	90	180	75

kV	Codice Code Code		N° Posizioni N° of Positions Zhal der Pos	A	A1	B	C	E	F	F1	I	I1	W
	120A	160/200A											
30	13.312.304	14.312.304	2 2 2 2	1036	820	390	153	165	30	42	125	215	100
	13.312.304	14.312.304	2 2 3 3	1036	880	390	153	150	30	42	125	215	100
	13.314.204	14.314.204	2 2 4 4	1036	940	390	153	135	30	42	125	215	100
	13.315.204	14.315.204	2 2 5 5	1036	1000	390	153	120	30	42	125	215	100
	13.316.204	14.316.204	2 2 6 6	1036	1060	390	153	105	30	42	125	215	100
	13.317.204	14.317.204	2 2 7 7	1036	1120	390	153	90	30	42	125	215	100

Commutatore trifase
02 Collegamento a contatto comune
2/11 Pos., 20/72 kV
120/160÷200A

Three-phase off-load tap changer
02 Common-output-connection
2/11 Pos., 20/72 kV
120/160÷200A

Dreiphasiger Umsteller
02 Festschaltung Stern/Dreieck
2/11 Pos., 20/72 kV
120/160÷200A



kV	Codice Code Code		N° Posizioni N° of Positions Zahl der Pos	A	B	C	D	E	F	G	I	H	W
	120A	160/200A											
20	1.1123.20/2	1.1423.20/2	3	673	587		76	120	32	80	80	125	100
	1.1125.20/2	1.1425.20/2	5	929	779		140	120	32	80	80	125	100
	1.1126.20/2	1.1426.20/2	6	1057	875		172	120	32	80	80	125	100
	1.1127.20/2	1.1427.20/2	7	1185	971		204	120	32	80	80	125	100
	1.1129.20/2	1.1429.20/2	9	1441	1163		268	120	32	80	80	125	100
	1.11211.20/2	1.14211.20/2	11	1697	1355		332	120	32	80	80	125	100

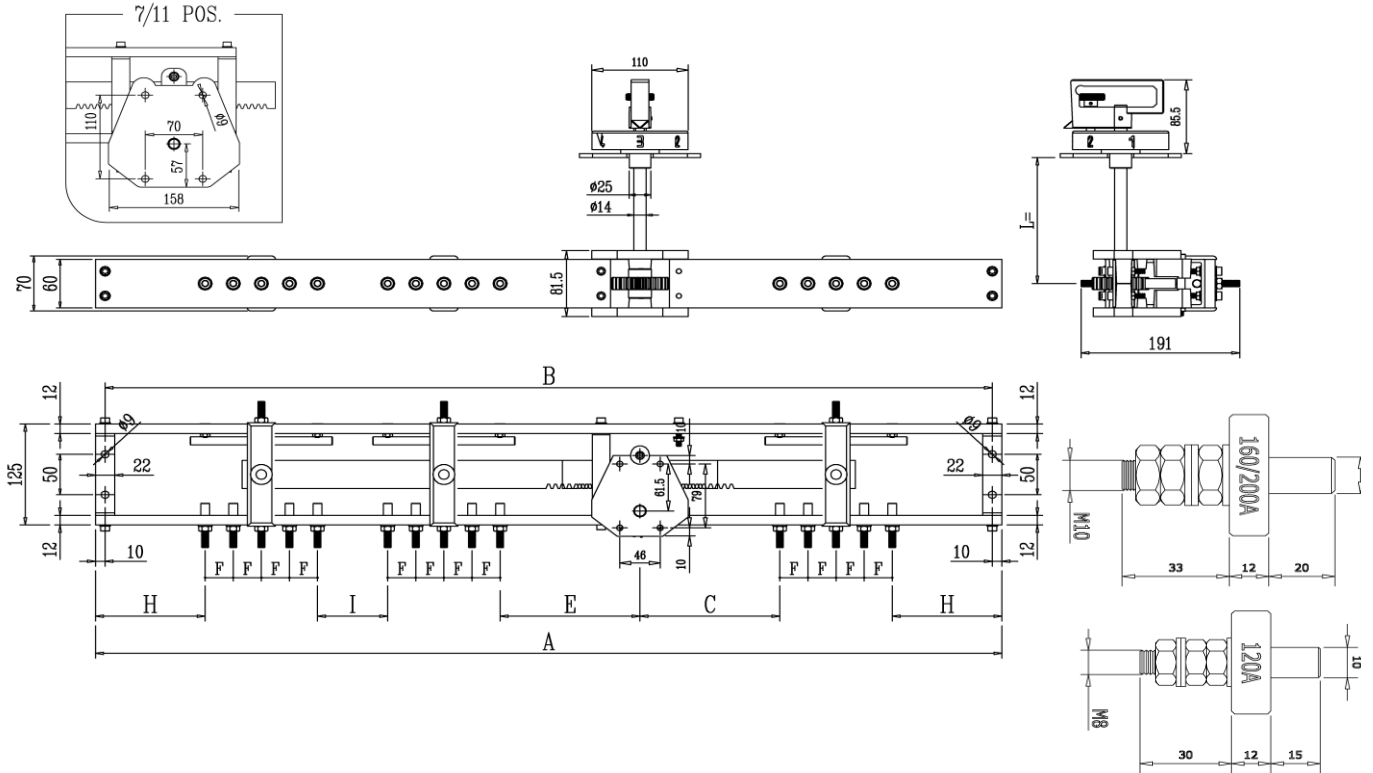
kV	Codice Code Code		N° Posizioni N° of Positions Zahl der Pos	A	B	C	D	E	F	G	I	H	W
	120A	160/200A											
30	1.1133.30/2	1.1433.30/2	3	773	687		76	160	32	110	110	125	125
	1.1135.30/2	1.1435.30/2	5	1029	879		140	160	32	110	110	125	125
	1.1136.30/2	1.1436.30/2	6	1157	975		172	160	32	110	110	125	125
	1.1137.30/2	1.1437.30/2	7	1285	1071		204	160	32	110	110	125	125
	1.1139.30/52	1.1439.30/2	9	1541	1263		268	160	32	110	110	125	125
	1.11311.30/2	1.14311.30/2	11	1797	1455		332	160	32	110	110	125	125

kV	Codice Code Code		N° Posizioni N° of Positions Zahl der Pos	A	B	C	D	E	F	G	I	H	W
	120A	160/200A											
72	1.1143.70/2	1.1443.70/2	3	1460	1320		130	330	50	250	250	200	150
	1.1145.70/2	1.1445.70/2	5	1860	1620		230	330	50	250	250	200	150
	1.1146.70/2	1.1446.70/2	6	2060	1770		280	330	50	250	250	200	150
	1.1147.70/2	1.1447.70/2	7	2260	1920		330	330	50	250	250	200	150
	1.1149.70/2	1.1449.70/2	9	2660	2220		430	330	50	250	250	200	150
	1.11411.70/2	1.14411.70/2	11	3060	2520		530	330	50	250	250	200	150

Commutatore trifase
Collegamento a contatto comune
3/11 Pos., 20/72 kV
120/160÷200A

Three-phase off-load tap changer
Common-output-connection
3/11 Pos., 20/72 kV
120/160÷200A

Dreiphasiger Umsteller
Festschaltung Stern/Dreieck
3/11 Pos., 20/72 kV
120/160÷200A



kV	Codice Code Code		N° Posizioni N° of Positions Zahl der Pos	A	B	C	D	E	F	F1	G	I	H
	120A	160/200A											
20	1.1123.20C	1.1423.20C	3	762	742	120		120	32			80	125
	1.1125.20C	1.1425.20C	5	954	934	120		120	32			80	125
	1.1126.20C	1.1426.20C	6	1050	1030	120		120	32			80	125
	1.1127.20C	1.1427.20C	7	1146	1126	120		120	32			80	125
	1.1129.20C	1.1429.20C	9	1338	1318	120		120	32			80	125
	1.11211.20C	1.14211.20C	11	1530	1510	120		120	32			80	125

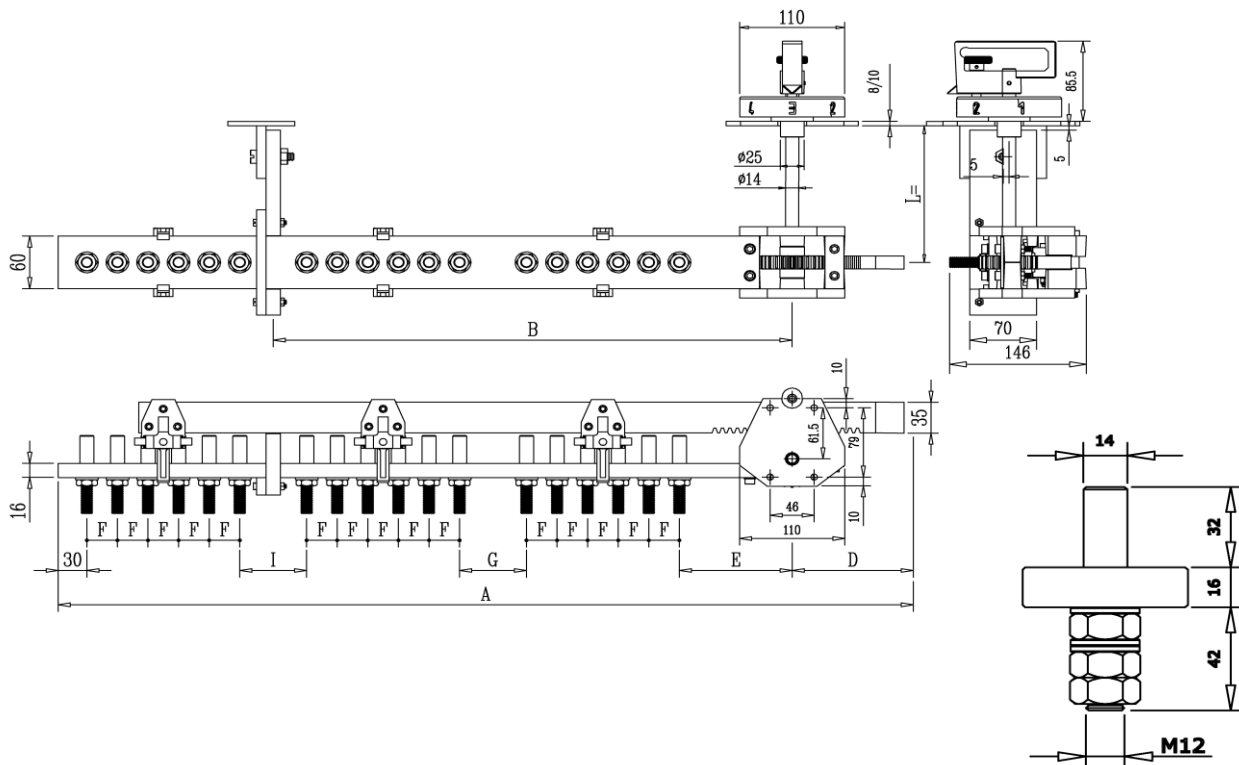
kV	Codice Code Code		N° Posizioni N° of Positions Zahl der Pos	A	B	C	D	E	F	F1	G	I	H
	120A	160/200A											
30	1.1133.30C	1.1433.30C	3	920	900	160		160	40			110	125
	1.1135.30C	1.1435.30C	5	1160	1140	160		160	40			110	125
	1.1136.30C	1.1436.30C	6	1280	1260	160		160	40			110	125
	1.1137.30C	1.1437.30C	7	1400	1380	160		160	40			110	125
	1.1139.30C	1.1439.30C	9	1640	1620	160		160	40			110	125
	1.11311.30C	1.14311.30C	11	1880	1860	160		160	40			110	125

kV	Codice Code Code		N° Posizioni N° of Positions Zahl der Pos	A	B	C	D	E	F	F1	G	I	H
	120A	160/200A											
72	1.1143.70C	1.1443.70C	3	1610	1590	330		330	50			250	200
	1.1145.70C	1.1445.70C	5	1910	1890	330		330	50			250	200
	1.1146.70C	1.1446.70C	6	2060	2040	330		330	50			250	200
	1.1147.70C	1.1447.70C	7	2210	2190	330		330	50			250	200
	1.1149.70C	1.1449.70C	9	2510	2490	330		330	50			250	200
	1.11411.70C	1.14411.70C	11	2810	2790	330		330	50			250	200

Commutatore trifase
Collegamento a triangolo
3/11 Pos., 20/72 kV
300A

Three-phase off-load tap changer
Delta-connection
3/11 Pos., 20/72 kV
300A

Dreiphasiger Umsteller
Dreieckschaltung
3/11 Pos., 20/72 kV
300A



kV	Codice Code Code	N° Posizioni N° of Positions Zhal der Pos	AMPERE	A	A1	B	C	D	E	F	F1	G	I
20	15.2320	3	300	656		415		80	118	32		70	70
	15.2520	5	300	912		543		144	118	32		70	70
	15.2620	6	300	1040		607		176	118	32		70	70
	15.2720	7	300	1168		671		208	118	32		70	70
	15.2920	9	300	1424		799		272	118	32		70	70
	15.21120	11	300	1680		927		336	118	32		70	70

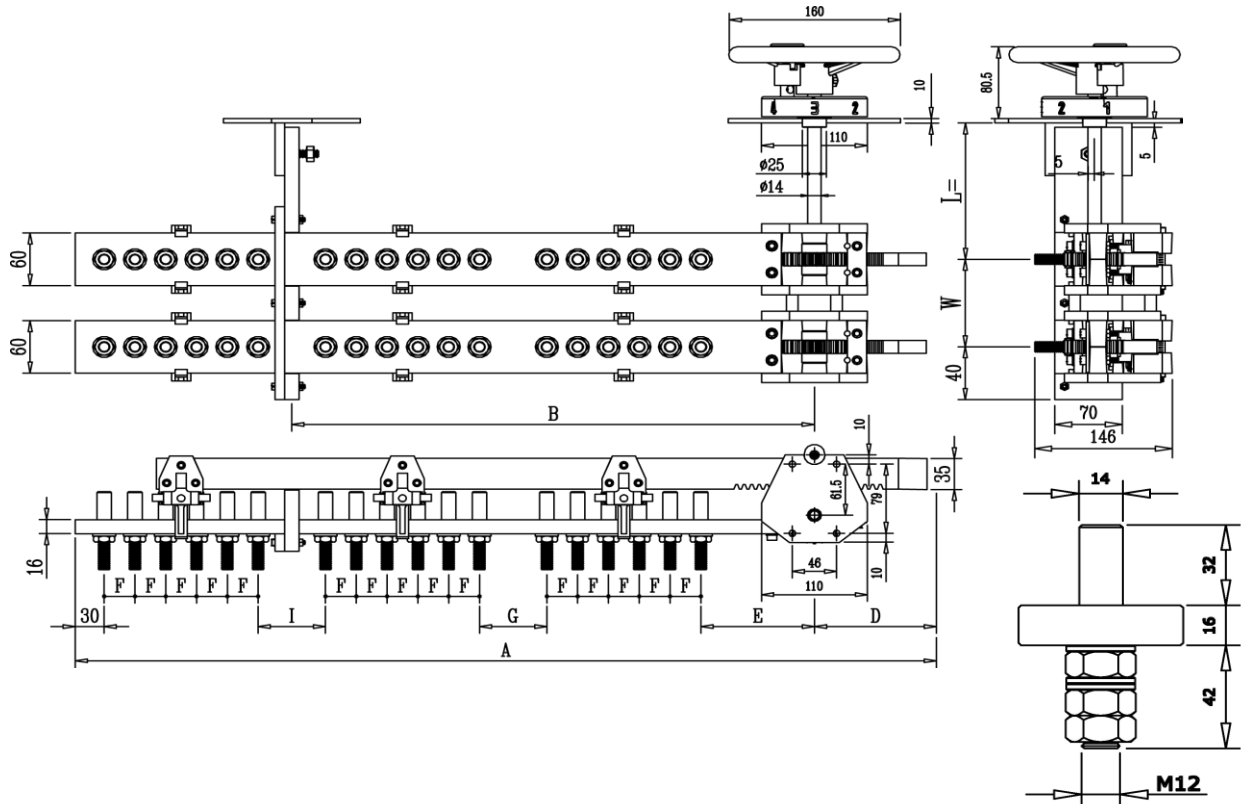
kV	Codice Code Code	N° Posizioni N° of Positions Zhal der Pos	AMPERE	A	A1	B	C	D	E	F	F1	G	I
30	15.3330	3	300	822		523		104	148	40		90	90
	15.3530	5	300	1142		683		184	148	40		90	90
	15.3630	6	300	1302		763		224	148	40		90	90
	15.3730	7	300	1462		843		264	148	40		90	90
	15.3930	9	300	1782		1003		344	148	40		90	90
	15.311.30	11	300	2102		1163		424	148	40		90	90

kV	Codice Code Code	N° Posizioni N° of Positions Zhal der Pos	AMPERE	A	A1	B	C	D	E	F	F1	G	I
72	15.4370	3	300	1444		1000		134	310	50		260	260
	15.4570	5	300	1844		1200		234	310	50		260	260
	15.4670	6	300	2044		1300		284	310	50		260	260
	15.4770	7	300	2244		1400		334	310	50		260	260
	15.4970	9	300	2644		1600		434	310	50		260	260
	15.411.70	11	300	3044		1800		534	310	50		260	260

Commutatore trifase
02 Collegamento a triangolo
3/11 Pos., 20/72 kV
300A

Three-phase off-load tap changer
02 Delta-connection
3/11 Pos., 20/72 kV
300A

Dreiphasiger Umsteller
02 Dreieckschaltung
3/11 Pos., 20/72 kV
300A



kV	Codice Code Code	N° Posizioni N° of Positions Zhal der Pos	AMPERE	A	A1	B	C	D	E	F	G	I	W
20	15.2320/2	3 3	300	656		415		80	118	32	70	70	100
	15.2520/2	5 5	300	912		543		144	118	32	70	70	100
	15.2620/2	6 6	300	1040		607		176	118	32	70	70	100
	15.2720/2	7 7	300	1168		671		208	118	32	70	70	100
	15.2920/2	9 9	300	1424		799		272	118	32	70	70	100
	15.21120/2	11 11	300	1680		927		336	118	32	70	70	100

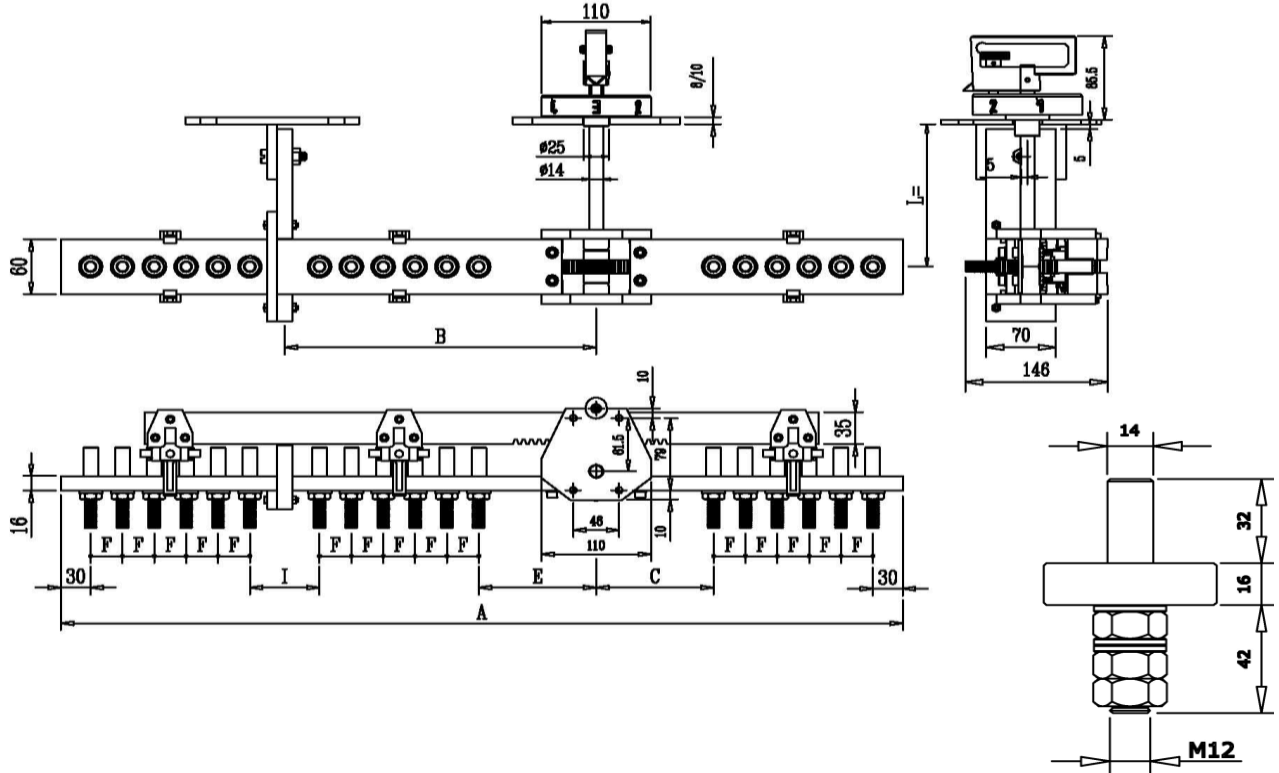
kV	Codice Code Code	N° Posizioni N° of Positions Zhal der Pos	AMPERE	A	A1	B	C	D	E	F	G	I	W
30	15.3330/2	3 3	300	822		523		104	148	40	90	90	120
	15.3530/2	5 5	300	1142		683		184	148	40	90	90	120
	15.3630/2	6 6	300	1302		763		224	148	40	90	90	120
	15.3730/2	7 7	300	1462		843		264	148	40	90	90	120
	15.3930/2	9 9	300	1782		1003		344	148	40	90	90	120
	15.311.30/2	11 11	300	2102		1163		424	148	40	90	90	120

kV	Codice Code Code	N° Posizioni N° of Positions Zhal der Pos	AMPERE	A	A1	B	C	D	E	F	G	I	W
72	15.4370/2	3 3	300	1444		1000		134	310	50	260	260	150
	15.4570/2	5 5	300	1844		1200		234	310	50	260	260	150
	15.4670/2	6 6	300	2044		1300		284	310	50	260	260	150
	15.4770/2	7 7	300	2244		1400		334	310	50	260	260	150
	15.4970/2	9 9	300	2644		1600		434	310	50	260	260	150
	15.411.70/2	11 11	300	3044		1800		534	310	50	260	260	150

Commutatore trifase
Collegamento a triangolo
2/11 Pos., 20/72 kV
300A

Three-phase off-load tap changer
Delta-connection
2/11 Pos., 20/72 kV
300A

Dreiphasiger Umsteller
Dreieckschaltung
2/11 Pos., 20/72 kV
300A



kV	Codice Code Code	N° Posizioni N° of Positions Zhal der Pos	AMPERE	A	A1	B	C	D	E	F	F1	G	I
20	15.2320/C	3	300	654		249	118		118	32			70
	15.2520/C	5	300	846		313	118		118	32			70
	15.2620/C	6	300	942		345	118		118	32			70
	15.2720/C	7	300	1038		377	118		118	32			70
	15.2920/C	9	300	1230		441	118		118	32			70
	15.21120/C	11	300	1422		505	118		118	32			70

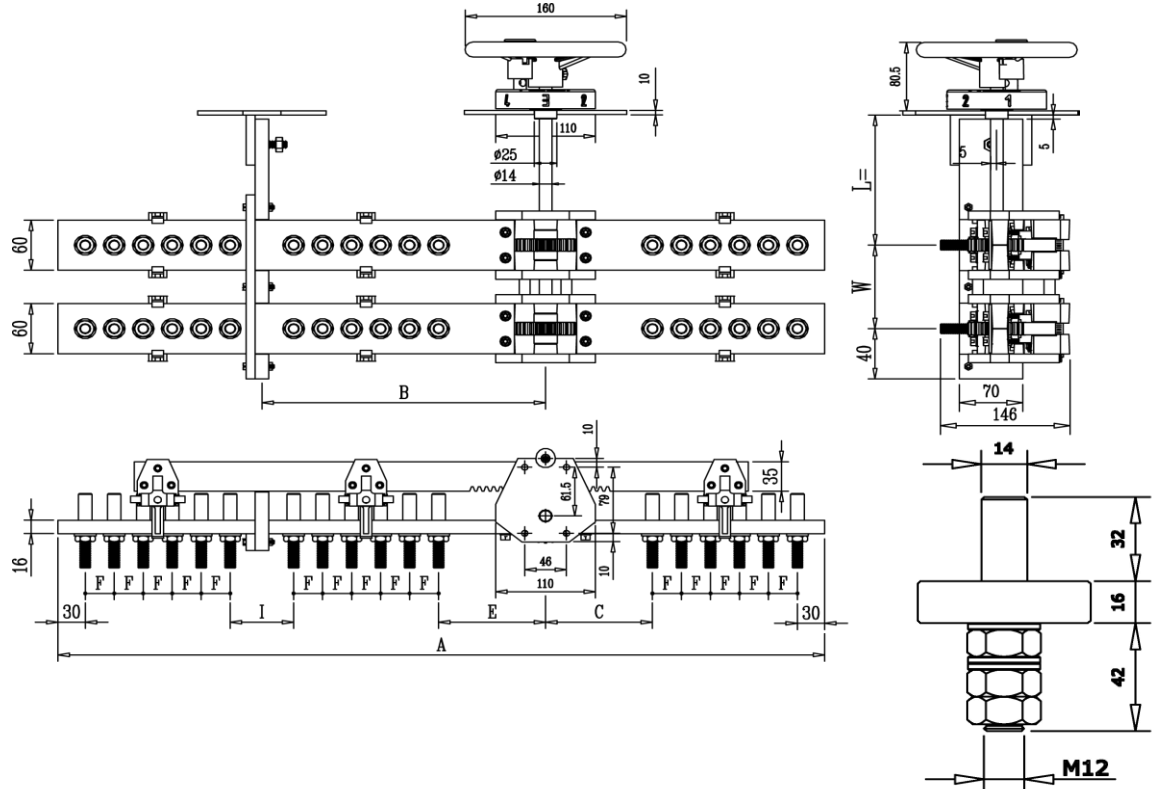
kV	Codice Code Code	N° Posizioni N° of Positions Zhal der Pos	AMPERE	A	A1	B	C	D	E	F	F1	G	I
30	15.2320/C	3	300	806		313	148		148	40			90
	15.3530/C	5	300	1046		393	148		148	40			90
	15.3630/C	6	300	1166		433	148		148	40			90
	15.3730/C	7	300	1286		473	148		148	40			90
	15.3930/C	9	300	1526		553	148		148	40			90
	15.31130/C	11	300	1766		633	148		148	40			90

kV	Codice Code Code	N° Posizioni N° of Positions Zhal der Pos	AMPERE	A	A1	B	C	D	E	F	F1	G	I
72	15.4370/C	3	300	1390		590	310		310	50			260
	15.4570/C	5	300	1690		690	310		310	50			260
	15.4670/C	6	300	1840		740	310		310	50			260
	15.4770/C	7	300	1990		790	310		310	50			260
	15.4970/C	9	300	2290		890	310		310	50			260
	15.41170/C	11	300	2590		990	310		310	50			260

Commutatore trifase
01 Collegamento a triangolo
2/11 Pos., 20/72 kV
300A

Three-phase off-load tap changer
01 Delta-connection
2/11 Pos., 20/72 kV
300A

Dreiphasiger Umsteller
01 Dreieckschaltung
2/11 Pos., 20/72 kV
300A



kV	Codice Code Code	N° Posizioni N° of Positions Zhal der Pos	AMPERE	A	A1	B	C	D	E	F	F1	I	W
20	15.2320/2C	3 3	300	654		249	118		118	32		70	100
	15.2520/2C	5 5	300	846		313	118		118	32		70	100
	15.2620/2C	6 6	300	942		345	118		118	32		70	100
	15.2720/2C	7 7	300	1038		377	118		118	32		70	100
	15.2920/2C	9 9	300	1230		441	118		118	32		70	100
	15.21120/2C	11 11	300	1422		505	118		118	32		70	100

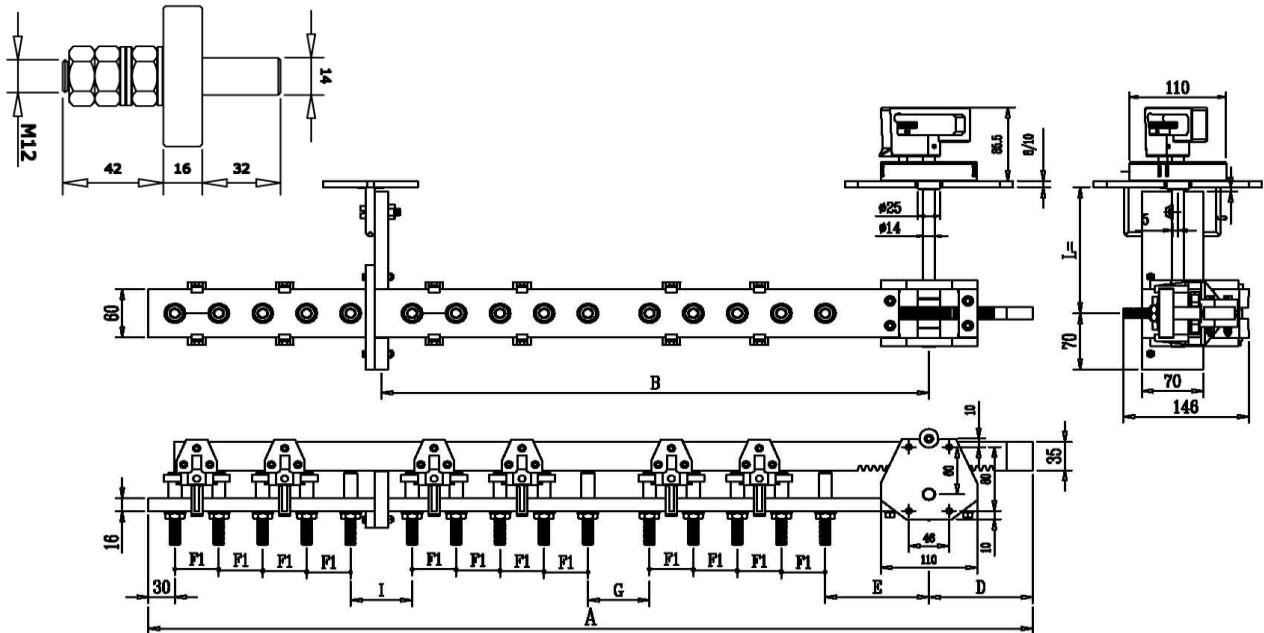
kV	Codice Code Code	N° Posizioni N° of Positions Zhal der Pos	AMPERE	A	A1	B	C	D	E	F	F1	I	W
30	15.2320/2C	3 3	300	734		289	148		148	32		90	120
	15.3530/2C	5 5	300	926		353	148		148	32		90	120
	15.3630/2C	6 6	300	1022		385	148		148	32		90	120
	15.3730/2C	7 7	300	1118		417	148		148	32		90	120
	15.3930/2C	9 9	300	1310		481	148		148	32		90	120
	15.31130/2C	11 11	300	1502		545	148		148	32		90	120

kV	Codice Code Code	N° Posizioni N° of Positions Zhal der Pos	AMPERE	A	A1	B	C	D	E	F	F1	I	W
72	15.4370/2C	3 3	300	1228		536	310		310	32		260	150
	15.4570/2C	5 5	300	1420		600	310		310	32		260	150
	15.4670/2C	6 6	300	1516		632	310		310	32		260	150
	15.4770/2C	7 7	300	1612		664	310		310	32		260	150
	15.4970/2C	9 9	300	1804		728	310		310	32		260	150
	15.41170/2C	11 11	300	1996		792	310		310	32		260	150

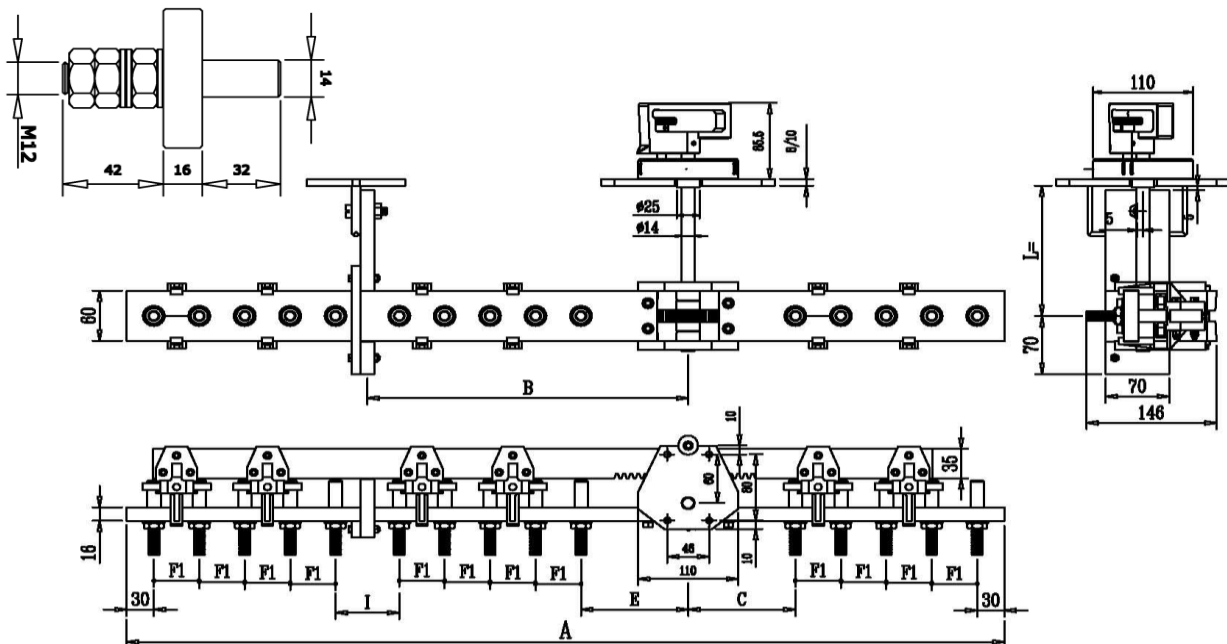
Commutatore trifase
Collegamento in serie parallelo
2 Pos., 10/30kV, 300A

Three-phase off-load tap changer
Series-Parallel-Connection
2 Pos., 10/30 kV, 300A

Dreiphasiger Umsteller
Reihen-Parallelschaltung
2 Pos., 10/30 kV, 300A



kV	Codice Code Code	N° Posizioni N° of Positions Zahl der Pos	AMPERE	A	A1	B	C	D	E	F	F1	G	I
20	15.82.201	2	300	1048		623		160	118		50	70	70
30	15.82.301	2	300	1118		683		160	148		50	90	90

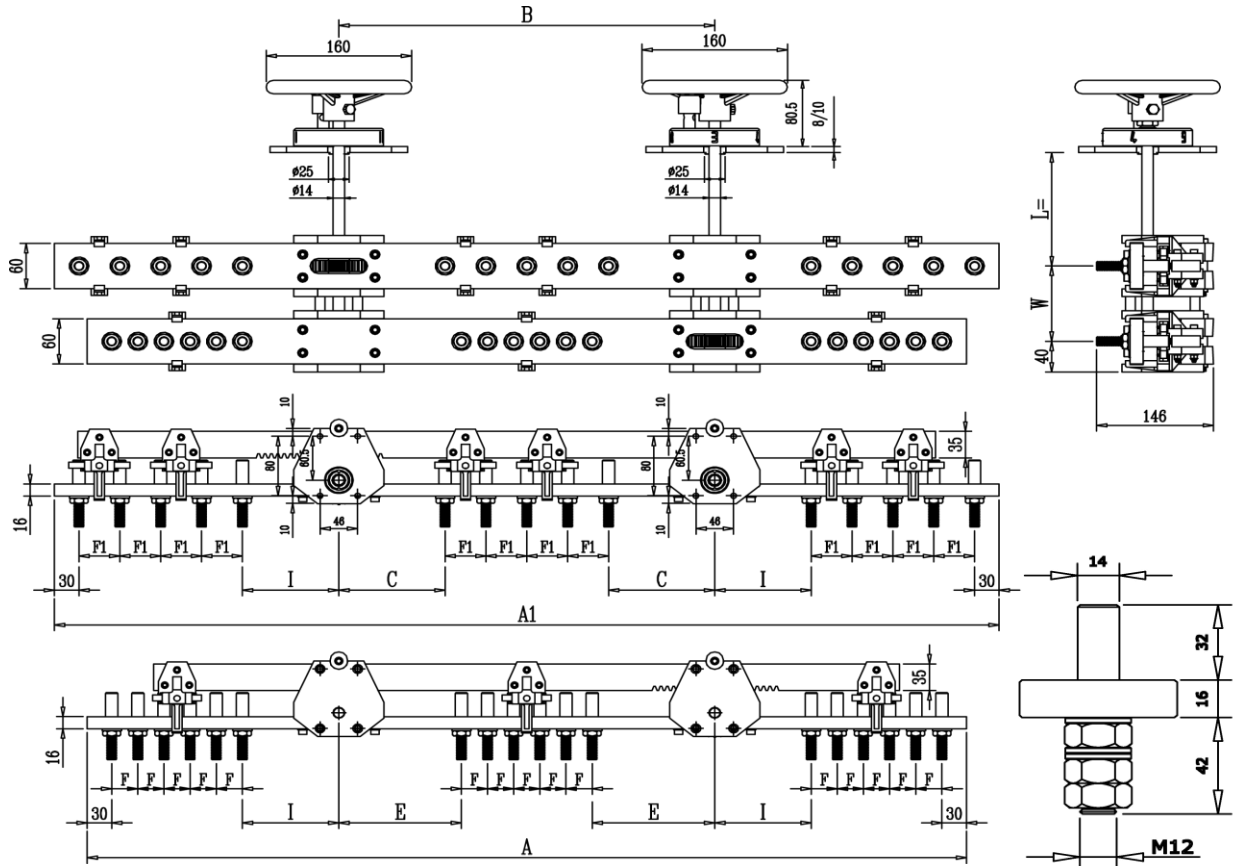


kV	Codice Code Code	N° Posizioni N° of Positions Zahl der Pos	AMPERE	A	A1	B	C	D	E	F	F1	G	I
20	15.82.201/C	2	300	966		353	118		118		50		70
30	15.82.301/C	2	300	1046		393	148		148		50		90

Commutatore trifase
1 Collegamento in serie parallelo
1 Collegamento a triangolo
3/7 Pos., 10/30 kV, 300A Combinato

Three-phase off-load tap changer
1 series-parallel-connection
1 Delta-Connection
3/7 Pos., to 10 up 30 kV, 300A
Combined

Dreiphasiger Umsteller
1 Reihen-Parallelschaltung
1 Sternschaltung
3/7 Pos., ab 10 bis 30 kV, 300A
Gepaart



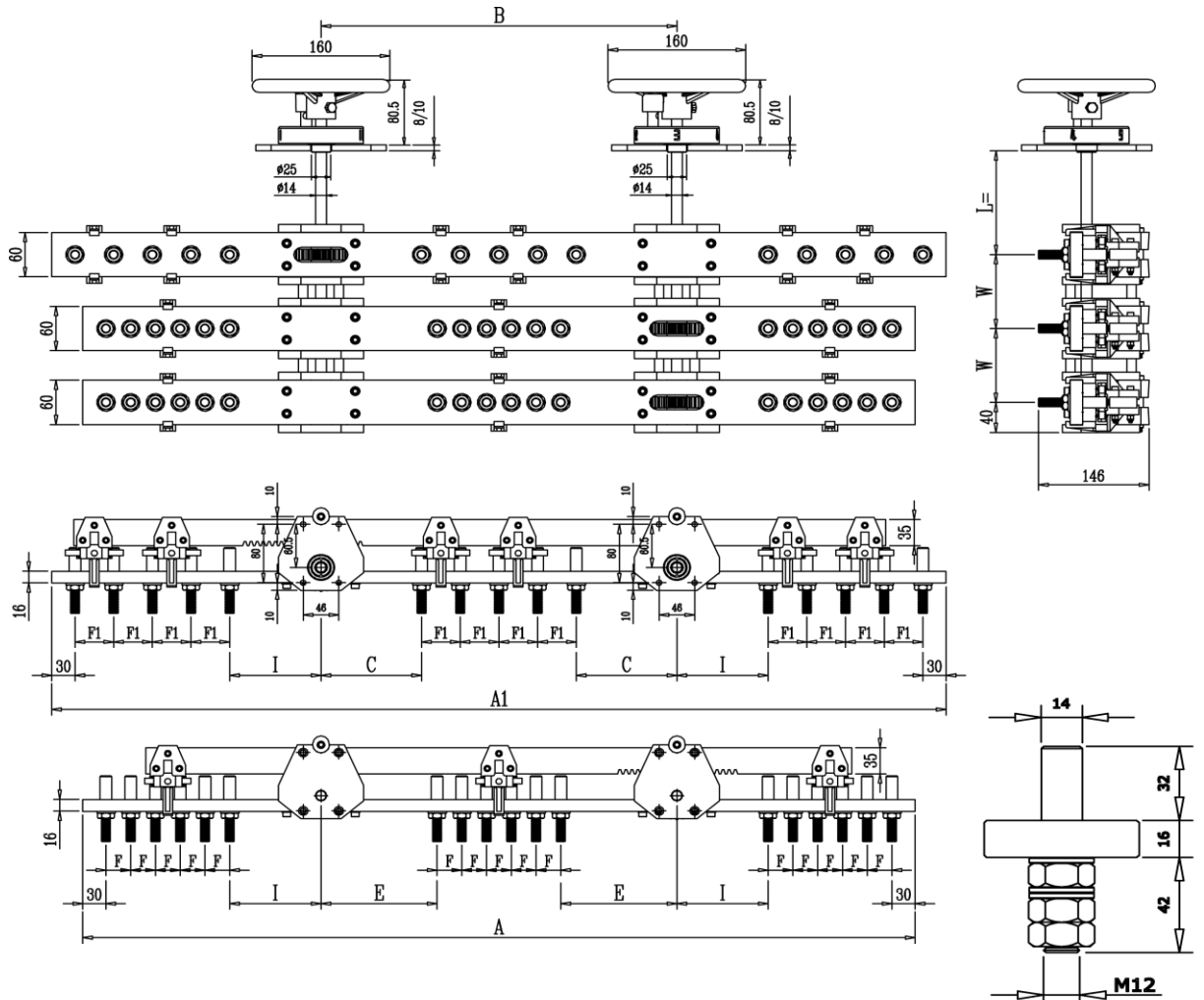
kV	Codice Code Code	N° Posizioni N° of Positions Zahl der Pos	AMPERE	A	B	C	D	E	F	F1	G	I	W
20	15.823.202	2 3	300	878	390	145		147	32	50		118	100
	15.825.202	2 5	300	1006	390	145		115	32	50		118	100
	15.827.202	2 7	300	1134	390	145		83	32	50		118	100
	15.829.202	2 9	Si prega di richiedere disegno tecnico - Please ask for the drawing										
	15.8211.202	2 11	Sie bitte die diesbezügliche Zeichnung										

kV	Codice Code Code	N° Posizioni N° of Positions Zahl der Pos	AMPERE	A	B	C	D	E	F	F1	G	I	W
30	15.823.302	2 3	300	892	390	145		147	32	50		125	120
	15.825.302	2 5	300	1020	390	145		115	32	50		125	120
	15.827.302	2 7	300	1182	424	162		100	32	50		125	120
	15.829.302	2 9	Si prega di richiedere disegno tecnico - Please ask for the drawing										
	15.8211.302	2 11	Sie bitte die diesbezügliche Zeichnung										

Commutatore trifase
1 Collegamento in serie parallelo
2 Collegamento a triangolo
3/7 Pos., 10/30 kV, 300A
Combinato

Three-phase off-load tap changer
1 series-parallel-connection
2 Delta-Connection
3/7 Pos., to 10 up 30 kV, 300A
Combined

Dreiphasiger Umsteller
1 Reihen-Parallelschaltung
2 Sternschaltung
3/7 Pos., ab 10 bis 30 kV, 300A
Gepaart



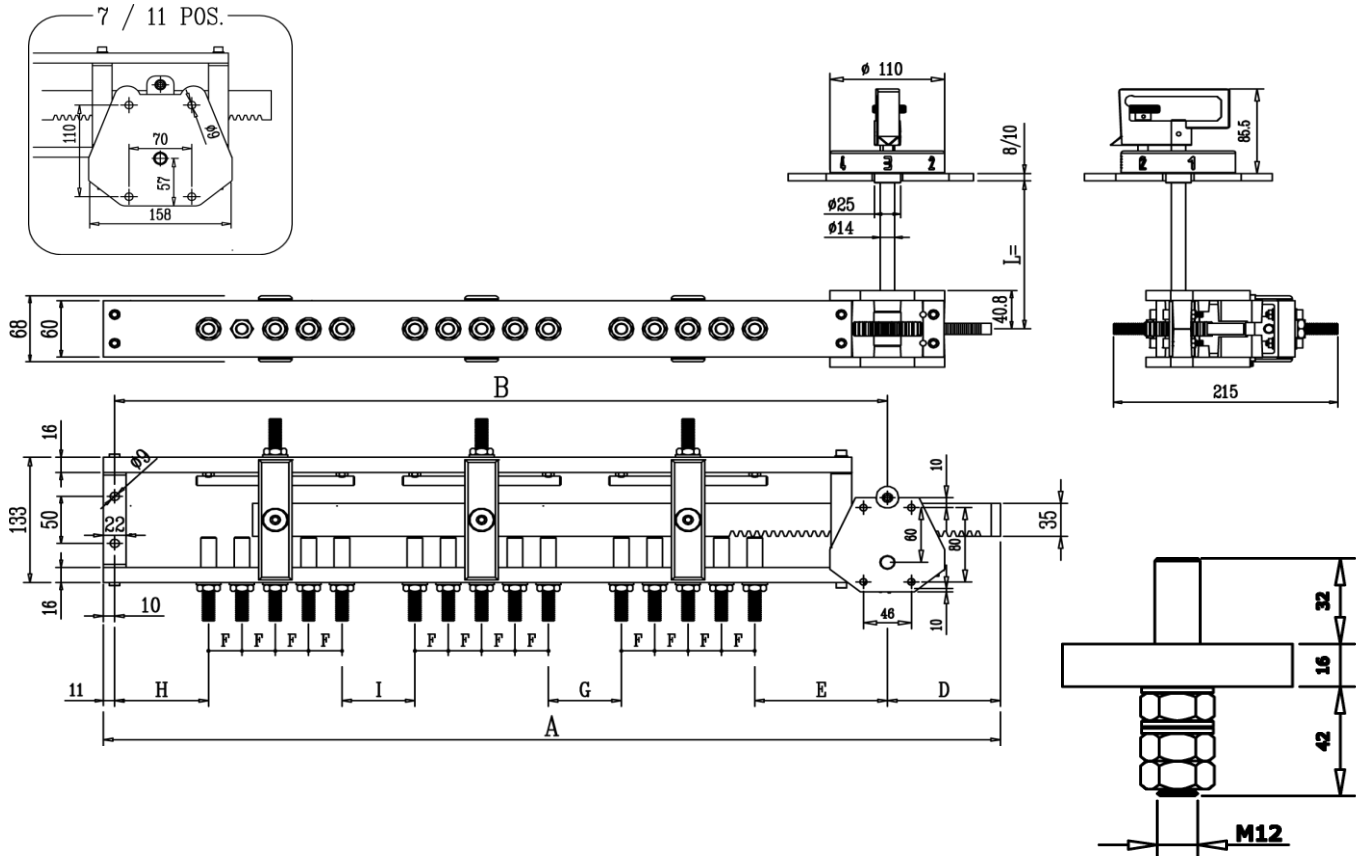
kV	Codice Code Code	N° Posizioni N° of Positions Zahl der Pos	AMPERE	A	B	C	D	E	F	F1	G	I	W
20	15.823.203	2 3 3	300	878	390	145		147	32	50		118	100
	15.825.203	2 5 5	300	1006	390	145		115	32	50		118	100
	15.827.203	2 7 7	300	1134	390	145		83	32	50		118	100
	15.829.203	2 9 9	Si prega di richiedere disegno tecnico - Please ask for the drawing Sie bitte die diesbezügliche Zeichnung										
	15.8211.203	2 11 11											

kV	Codice Code Code	N° Posizioni N° of Positions Zahl der Pos	AMPERE	A	B	C	D	E	F	F1	G	I	W
30	15.823.303	2 3 3	300	892	390	145		147	32	50		125	120
	15.825.303	2 5 5	300	1020	390	145		115	32	50		125	120
	15.827.303	2 7 7	300	1182	424	162		100	32	50		125	120
	15.829.303	2 9 9	Si prega di richiedere disegno tecnico - Please ask for the drawing Sie bitte die diesbezügliche Zeichnung										
	15.8211.303	2 11 11											

Commutatore trifase
Collegamento a contatto comune
2/11 Pos., 20/72 kV
300A

Three-phase off-load tap changer
Common-output-connection
2/11 Pos., 20/72 kV
300A

Dreiphasiger Umsteller
Festschaltung Stern/Dreieck
2/11 Pos., 20/72 kV
300A



kV	Codice Code Code	AMPERE	N° Posizioni N° of Positions Zahl der Pos	A	B	C	D	E	F	F1	G	I	H
20	1.1523.20	300	3	639	542		76	130	32		70	70	90
	1.1525.20	300	5	895	734		140	130	32		70	70	90
	1.1526.20	300	6	1023	830		172	130	32		70	70	90
	1.1527.20	300	7	1151	926		204	130	32		70	70	90
	1.1529.20	300	9	1407	1118		268	130	32		70	70	90
	1.15211.20	300	11	1663	1310		332	130	32		70	70	90

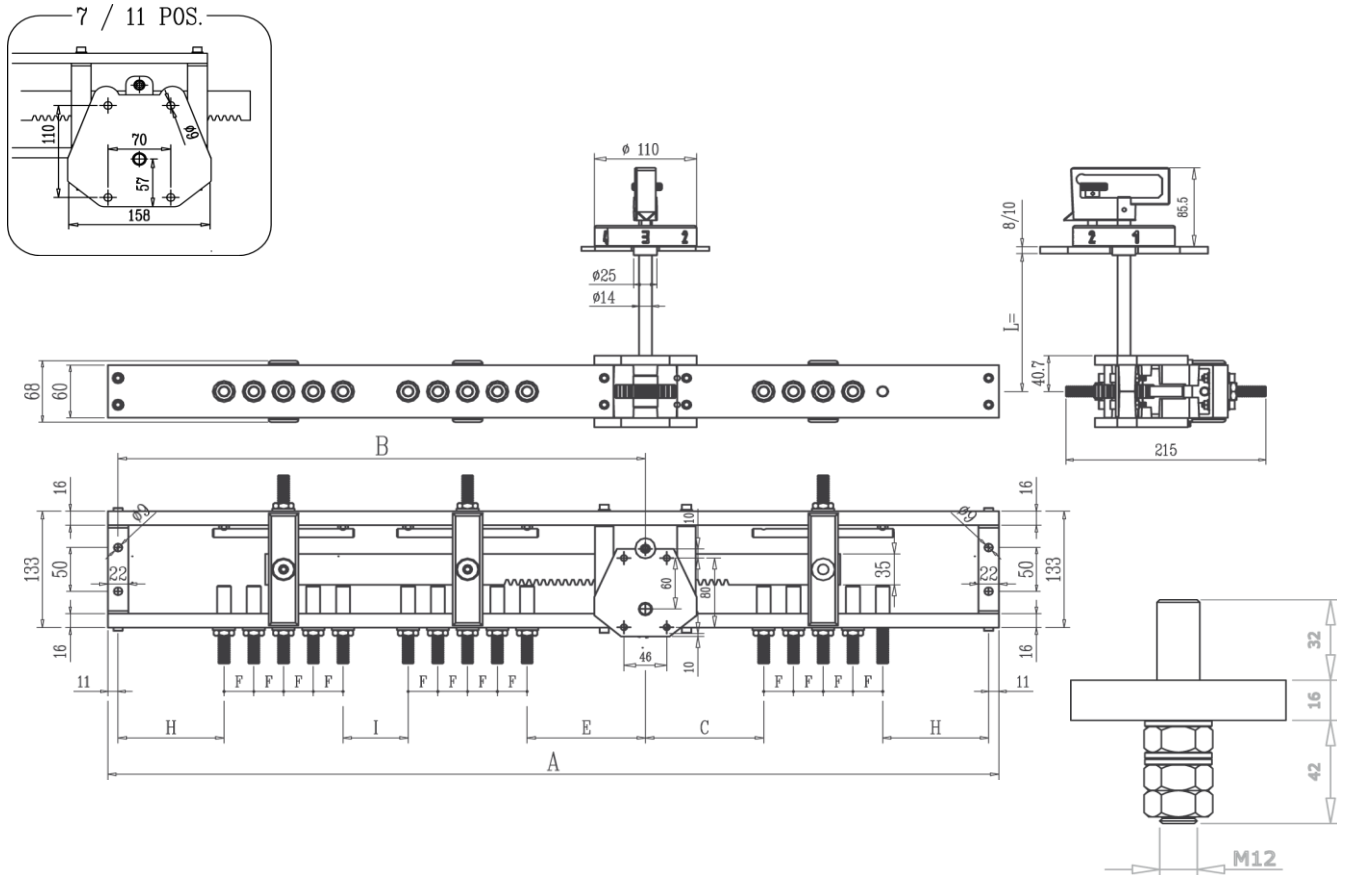
kV	Codice Code Code	AMPERE	N° Posizioni N° of Positions Zahl der Pos	A	B	C	D	E	F	F1	G	I	H
30	1.1533.30	300	3	773	687		76	160	32		110	110	125
	1.1535.30	300	5	1029	879		140	160	32		110	110	125
	1.1536.30	300	6	1157	975		172	160	32		110	110	125
	1.1537.30	300	7	1285	1071		204	160	32		110	110	125
	1.1539.30	300	9	1541	1263		268	160	32		110	110	125
	1.15311.30	300	11	1797	1455		332	160	32		110	110	125

kV	Codice Code Code	AMPERE	N° Posizioni N° of Positions Zahl der Pos	A	B	C	D	E	F	F1	G	I	H
72	1.1543.70	300	3	1460	1320		130	330	50		250	250	200
	1.1545.70	300	5	1860	1620		230	330	50		250	250	200
	1.1546.70	300	6	2060	1770		280	330	50		250	250	200
	1.1547.70	300	7	2260	1920		330	330	50		250	250	200

Commutatore trifase
Collegamento a contatto comune
2/11 Pos., 20/72 kV
300A

Three-phase off-load tap changer
Common-output-connection
2/11 Pos., 20/72 kV
300A

Dreiphasiger Umsteller
Festschaltung Stern/Dreieck
2/11 Pos., 20/72 kV
300A



kV	Code Code Code	AMPERE	N° Posizioni N° of Positions Zhal der Pos	A	B	C	D	E	F	F1	G	I	H
20	1.1523.20/C	300	3	724	429	130		130	32			70	90
	1.1525.20/C	300	5	916	557	130		130	32			70	90
	1.1526.20/C	300	6	1012	621	130		130	32			70	90
	1.1527.20/C	300	7	1108	685	130		130	32			70	90
	1.1529.20/C	300	9	1300	813	130		130	32			70	90
	1.15211.20/C	300	11	1492	941	130		130	32			70	90

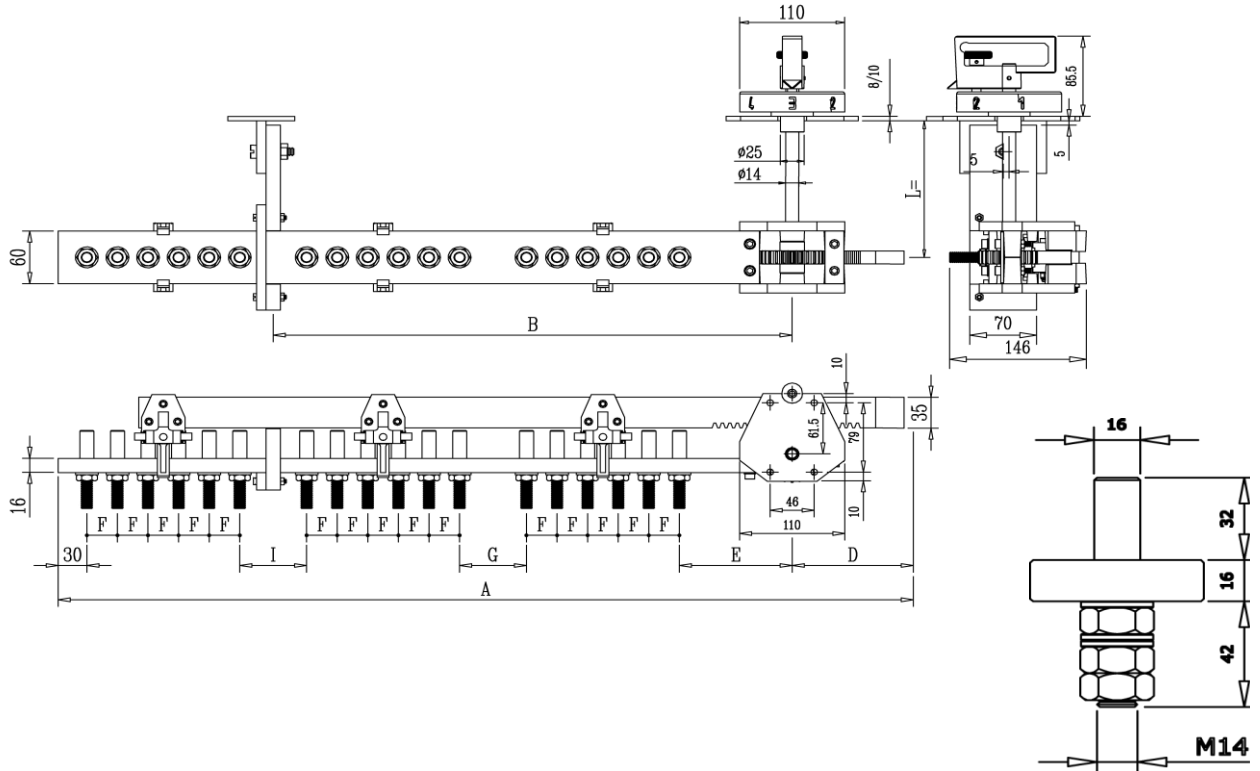
kV	Code Code Code	AMPERE	N° Posizioni N° of Positions Zhal der Pos	A	B	C	D	E	F	F1	G	I	H
30	1.1523.20/C	300	3	894	534	160		160	32			110	125
	1.1525.20/C	300	5	1086	662	160		160	32			110	125
	1.1526.20/C	300	6	1182	726	160		160	32			110	125
	1.1527.20/C	300	7	1278	790	160		160	32			110	125
	1.1529.20/C	300	9	1470	918	160		160	32			110	125
	1.15211.20/C	300	11	1662	1046	160		160	32			110	125

kV	Code Code Code	AMPERE	N° Posizioni N° of Positions Zhal der Pos	A	B	C	D	E	F	F1	G	I	H
72	1.1523.20/C	300	3	1632	991	330		330	50			250	200
	1.1525.20/C	300	5	1932	1191	330		330	50			250	200
	1.1526.20/C	300	6	2082	1291	330		330	50			250	200
	1.1527.20/C	300	7	2232	1391	330		330	50			250	200

Commutatore trifase
Collegamento a triangolo
2/7 Pos., 20/72 kV
400A

Three-phase off-load tap changer
Delta-connection
2/7 Pos., 20/72 kV
400A

Dreiphasiger Umsteller
Dreieckschaltung
2/7 Pos., 20/72 kV
400A



kV	Codice Code Code	N° Posizioni N° of Positions Zhal der Pos	AMPERE	A	A1	B	C	D	E	F	F1	G	I
20	16.2220	2	400	624		410		64	130	40		80	80
	16.2320	3	400	784		490		104	130	40		80	80
	16.2420	4	400	944		570		144	130	40		80	80
	16.2520	5	400	1104		650		184	130	40		80	80
	16.2620	6	400	1264		730		224	130	40		80	80
16.2720	7	400	1424		810		264	130	40		80	80	

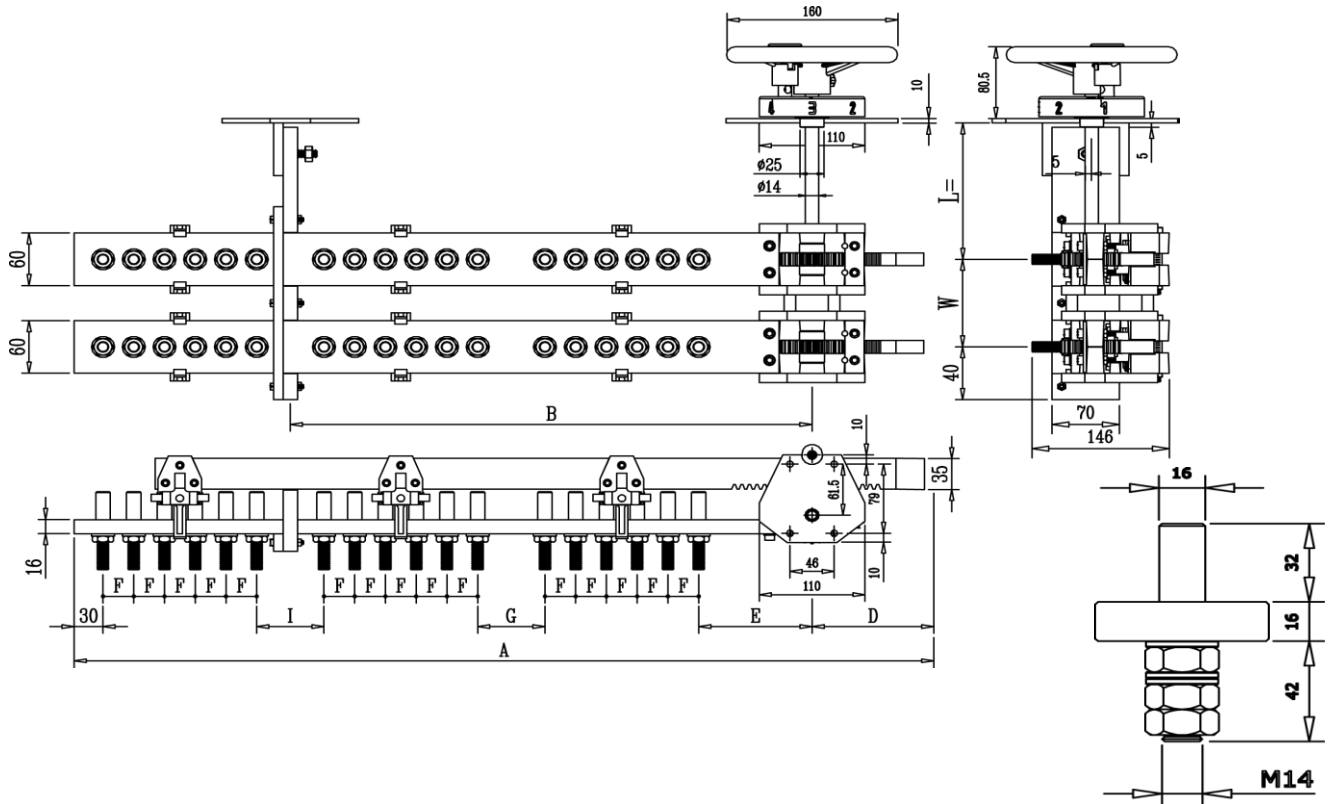
kV	Codice Code Code	N° Posizioni N° of Positions Zhal der Pos	AMPERE	A	A1	B	C	D	E	F	F1	G	I
30	16.3230	2	400	714		485		64	160	40		110	110
	16.3330	3	400	874		565		104	160	40		110	110
	16.3430	4	400	1034		645		144	160	40		110	110
	16.3530	5	400	1194		725		184	160	40		110	110
	16.3630	6	400	1354		805		224	160	40		110	110
16.3730	7	400	1514		885		264	160	40		110	110	

kV	Codice Code Code	N° Posizioni N° of Positions Zhal der Pos	AMPERE	A	A1	B	C	D	E	F	F1	G	I
72	16.4270	2	400	1274		925		84	320	50		270	270
	16.4370	3	400	1474		1025		134	320	50		270	270
	16.4470	4	400	1674		1125		184	320	50		270	270
	16.4570	5	400	1874		1225		234	320	50		270	270
	16.4670	6	400	2074		1325		284	320	50		270	270
16.4770	7	400	2274		1425		334	320	50		270	270	

Commutatore trifase
02 Collegamento a triangolo
3/11 Pos., 20/72 kV
400A

Three-phase off-load tap changer
02 Delta-connection
3/11 Pos., 20/72 kV
400A

Dreiphasiger Umsteller
02 Dreieckschaltung
3/11 Pos., 20/72 kV
400A



kV	Codice Code Code	N° Posizioni N° of Positions Zhal der Pos	AMPERE	A	A1	B	C	D	E	F	G	I	W
20	16.2320/2	3 3	400	784		490		104	130	40	80	80	100
	16.2520/2	5 5	400	1104		650		184	130	40	80	80	100
	16.2620/2	6 6	400	1264		730		224	130	40	80	80	100
	16.2720/2	7 7	400	1424		810		264	130	40	80	80	100
	16.2920/2	9 9	400	1744		970		344	130	40	80	80	100
	16.21120/2	11 11	400	2064		1130		424	130	40	80	80	100

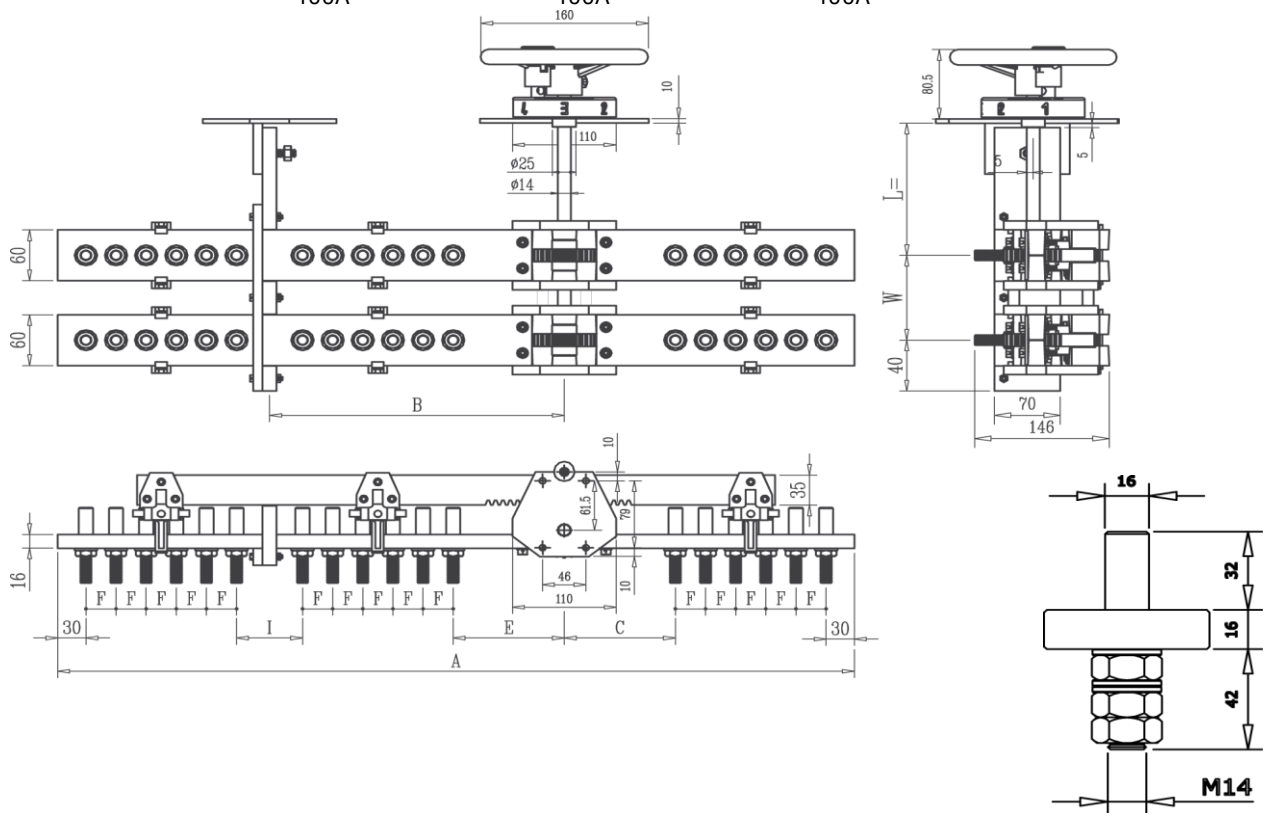
kV	Codice Code Code	N° Posizioni N° of Positions Zhal der Pos	AMPERE	A	A1	B	C	D	E	F	G	I	W
30	16.3330/2	3 3	400	874		565		104	160	40	110	110	120
	16.3530/2	5 5	400	1194		725		184	160	40	110	110	120
	16.3630/2	6 6	400	1354		805		224	160	40	110	110	120
	16.3730/2	7 7	400	1514		885		264	160	40	110	110	120
	16.3930/2	9 9	400	1834		1045		344	160	40	110	110	120
	16.311.30/2	11 11	400	2154		1205		424	160	40	110	110	120

kV	Codice Code Code	N° Posizioni N° of Positions Zhal der Pos	AMPERE	A	A1	B	C	D	E	F	G	I	W
72	16.4370/2	3 3	400	1474		1025		134	320	50	270	270	150
	16.4570/2	5 5	400	1874		1225		234	320	50	270	270	150
	15.4670/2	6 6	400	2074		1325		284	320	50	270	270	150
	16.4770/2	7 7	400	2274		1425		334	320	50	270	270	150
	16.4970/2	9 9	400	2674		1625		434	320	50	270	270	150
	16.411.70/2	11 11	400	3074		1825		534	320	50	270	270	150

Commutatore trifase
02 Collegamento a triangolo
2/11 Pos., 20/72 kV
400A

Three-phase off-load tap changer
02 Delta-connection
2/11 Pos., 20/72 kV
400A

Dreiphasiger Umsteller
2 Dreieckschaltung
2/11 Pos., 20/72 kV
400A



kV	Codice Code Code	N° Posizioni N° of Positions Zhal der Pos	AMPERE	A	A1	B	C	D	E	F	G	I	W
20	16.2320/2C	3 3	400	760		290	130		130	40		80	100
	16.2520/2C	5 5	400	1000		370	130		130	40		80	100
	16.2620/2C	6 6	400	1120		410	130		130	40		80	100
	16.2720/2C	7 7	400	1240		450	130		130	40		80	100
	16.2920/2C	9 9	400	1480		530	130		130	40		80	100
	16.21120/2C	11 11	400	1720		610	130		130	40		80	100

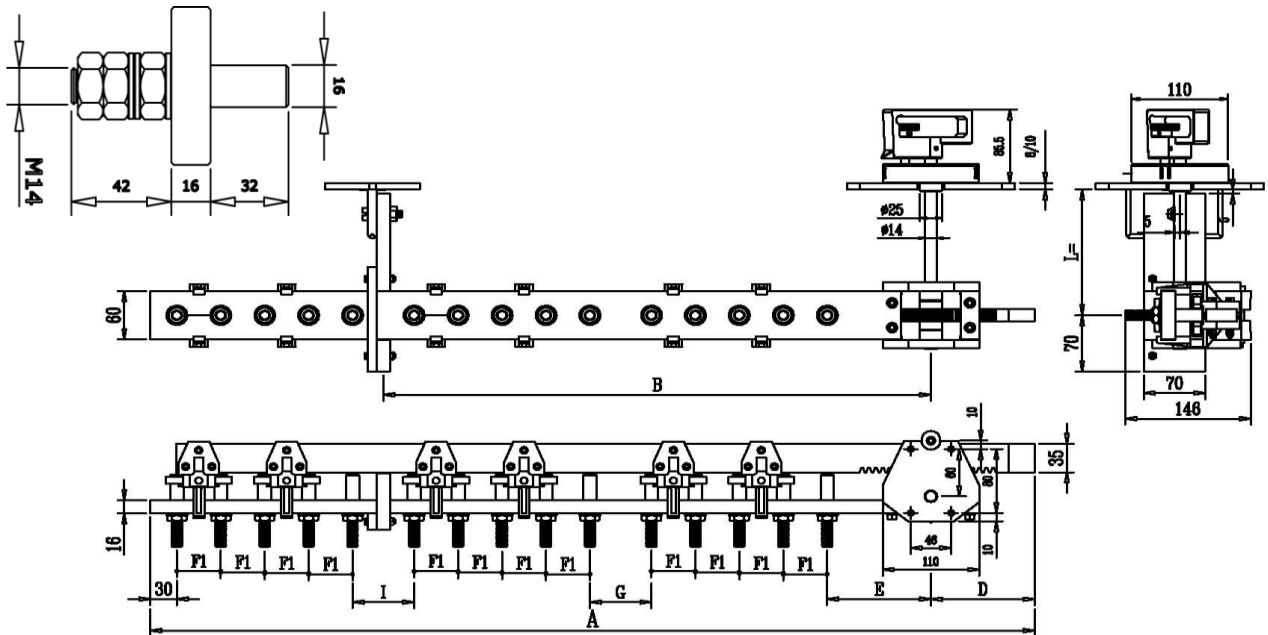
kV	Codice Code Code	N° Posizioni N° of Positions Zhal der Pos	AMPERE	A	A1	B	C	D	E	F	G	I	W
30	16.2320/2C	3 3	400	850		335	160		160	40		110	120
	16.3530/2C	5 5	400	1090		415	160		160	40		110	120
	16.3630/2C	6 6	400	1210		455	160		160	40		110	120
	16.3730/2C	7 7	400	1330		495	160		160	40		110	120
	16.3930/2C	9 9	400	1570		575	160		160	40		110	120
	16.31130/2C	11 11	400	1810		655	160		160	40		110	120

kV	Codice Code Code	N° Posizioni N° of Positions Zhal der Pos	AMPERE	A	A1	B	C	D	E	F	G	I	W
72	16.4370/2C	3 3	400	1420		605	320		320	50		270	150
	16.4570/2C	5 5	400	1720		705	320		320	50		270	150
	16.4670/2C	6 6	400	1870		755	320		320	50		270	150
	16.4770/2C	7 7	400	2020		805	320		320	50		270	150
	16.4970/2C	9 9	400	2320		905	320		320	50		270	150
	16.41170/2C	11 11	400	2620		1005	320		320	50		270	150

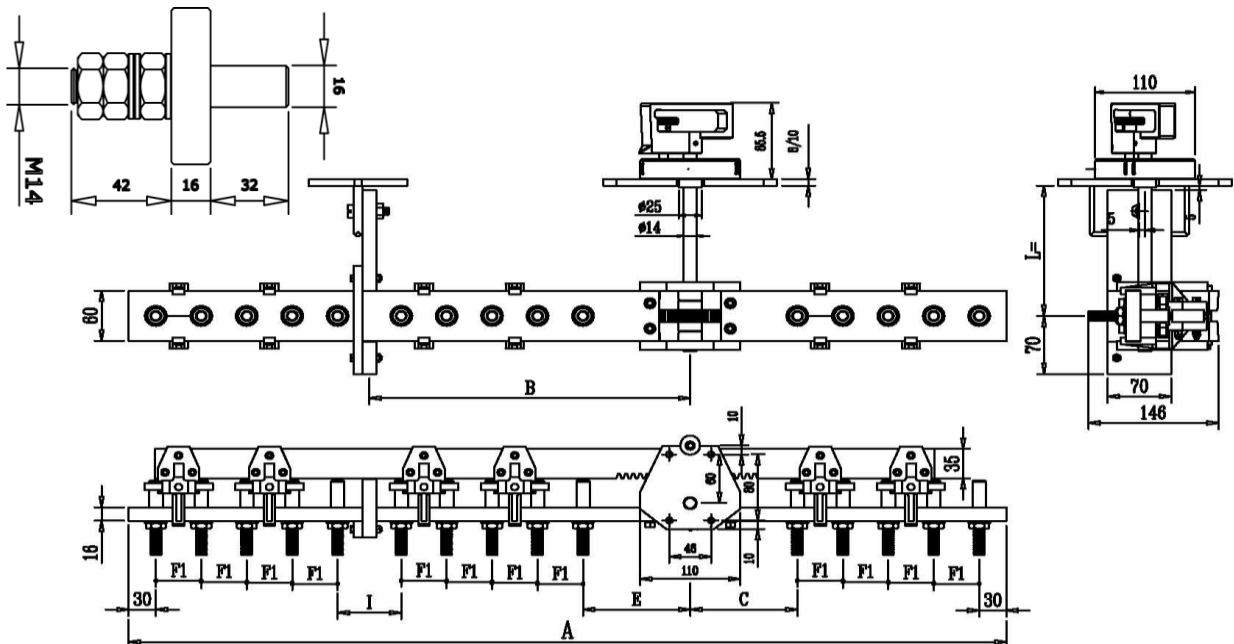
Commutatore trifase
Collegamento in serie parallelo
2 Pos., 10/30 kV, 400A

Three-phase off-load tap changer
Series-Parallel-Connection
2 Pos., 10/30 kV, 400A

Dreiphasiger Umsteller
Reihen-Parallelschaltung
2 Pos., 10/30 kV, 400A



kV	Codice Code Code	N° Posizioni N° of Positions Zahl der Pos	AMPERE	A	A1	B	C	D	E	F	F1	G	I
20	16.82.201	2	400	1068		638		160	118		50	80	80
30	16.82.301	2	400	1158		713		160	148		50	110	110

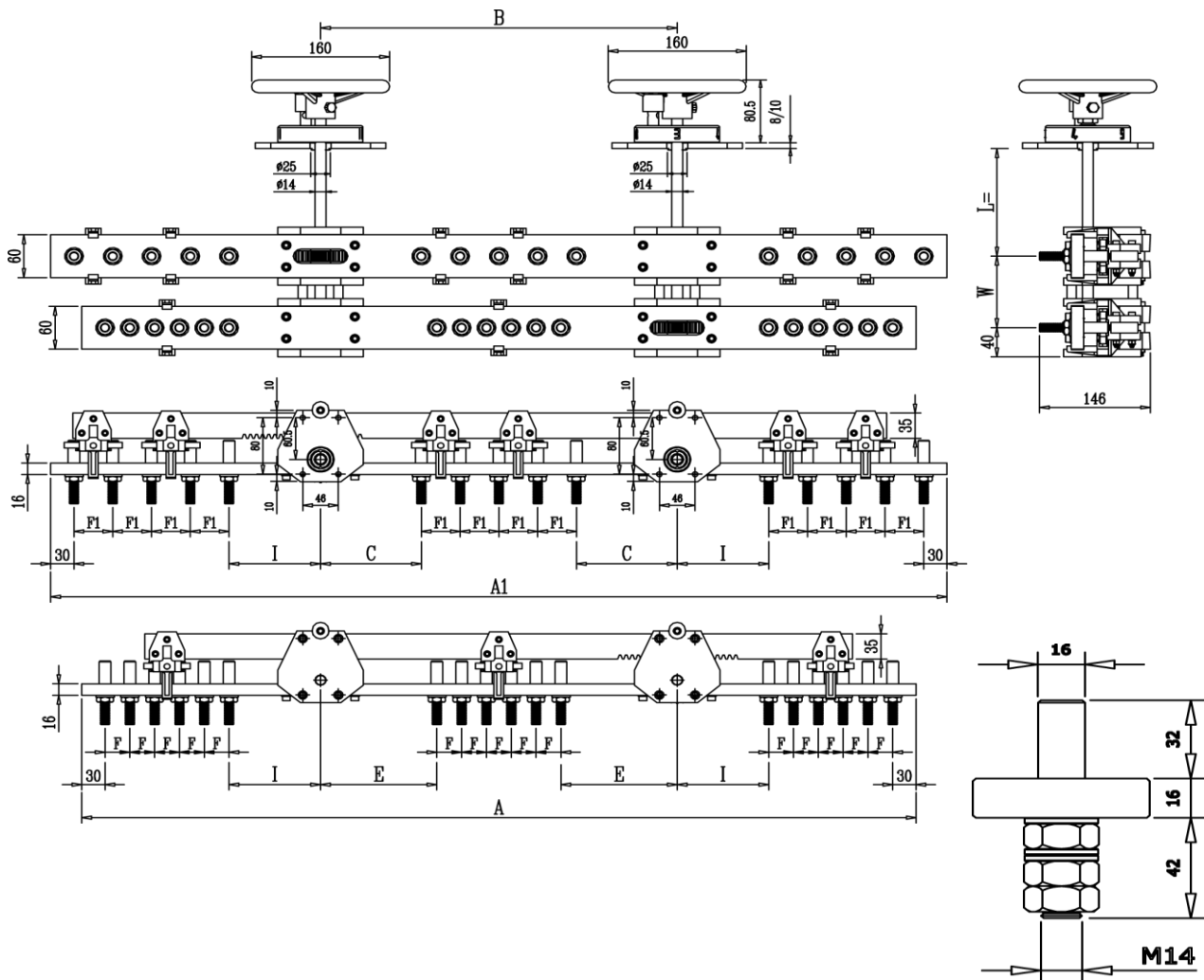


kV	Codice Code Code	N° Posizioni N° of Positions Zahl der Pos	AMPERE	A	A1	B	C	D	E	F	F1	G	I
20	16.82.201/C	2	400	1000		370	130		130		50		80
30	16.82.301/C	2	400	1090		415	160		160		50		110

Commutatore trifase
1 Collegamento in serie parallelo
1 Collegamento a triangolo
3/7 Pos., 10/30 kV, 400A Combinato

Three-phase off-load tap changer
1 series-parallel-connection
1 Delta-Connection
3/7 Pos., to 10 up 30 kV, 400A
Combined

Dreiphasiger Umsteller
1 Reihen-Parallelschaltung
1 Sternschaltung
3/7 Pos., ab 10 bis 30 kV, 400A
Gepaart



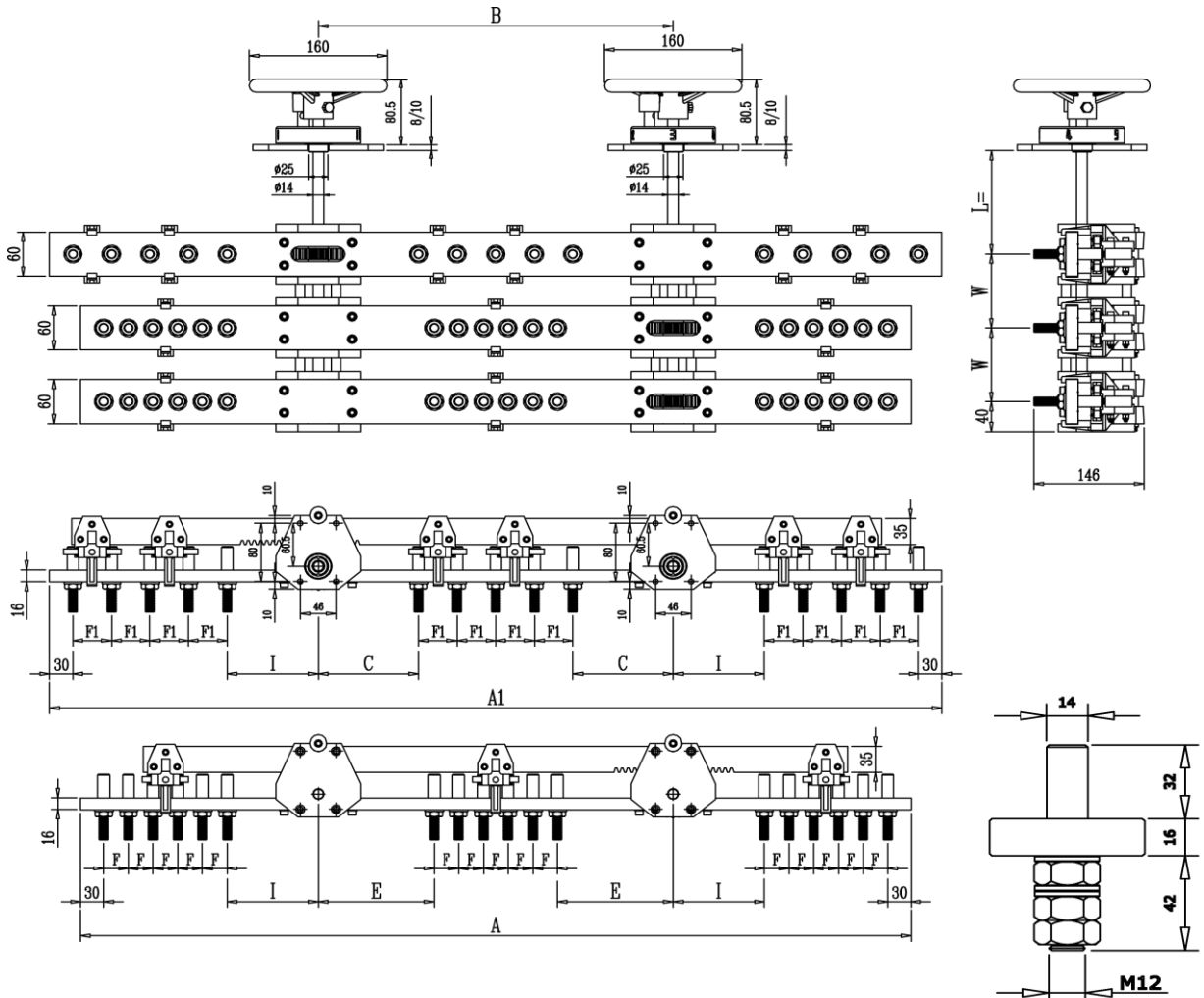
kV	Codice Code Code	N° Posizioni N° of Positions Zhal der Pos	AMPERE	A	B	C	D	E	F	F1	G	I	W
20	16.823.202	2 3	400	950	390	145		135	40	50		130	100
	16.825.202	2 5	400	1144	424	162		112	40	50		130	100
	16.827.202	2 7	400	1330	450	175		85	40	50		130	100
	16.829.202	2 9	Si prega di richiedere disegno tecnico - Please ask for the drawing Sie bitte die diesbezügliche Zeichnung										
	16.8211.202	2 11											

kV	Codice Code Code	N° Posizioni N° of Positions Zhal der Pos	AMPERE	A	B	C	D	E	F	F1	G	I	W
30	16.823.302	2 3	400	1010	390	145		135	40	50		160	120
	16.825.302	2 5	400	1230	450	175		125	40	50		160	120
	16.827.302	2 7	400	1432	492	196		106	40	50		160	120
	16.829.302	2 9	Si prega di richiedere disegno tecnico - Please ask for the drawing Sie bitte die diesbezügliche Zeichnung										
	16.8211.302	2 11											

Commutatore trifase
1 Collegamento in serie parallelo
2 Collegamento a triangolo
3/7 Pos., 10/30 kV, 400A
Combinato

Three-phase off-load tap changer
1 series-parallel-connection
2 Delta-Connection
3/7 Pos., to 10 up 30 kV, 400A
Combined

Dreiphasiger Umsteller
1 Reihen-Parallelschaltung
2 Sternschaltung
3/7 Pos., ab 10 bis 30 kV, 400A
Gepaart

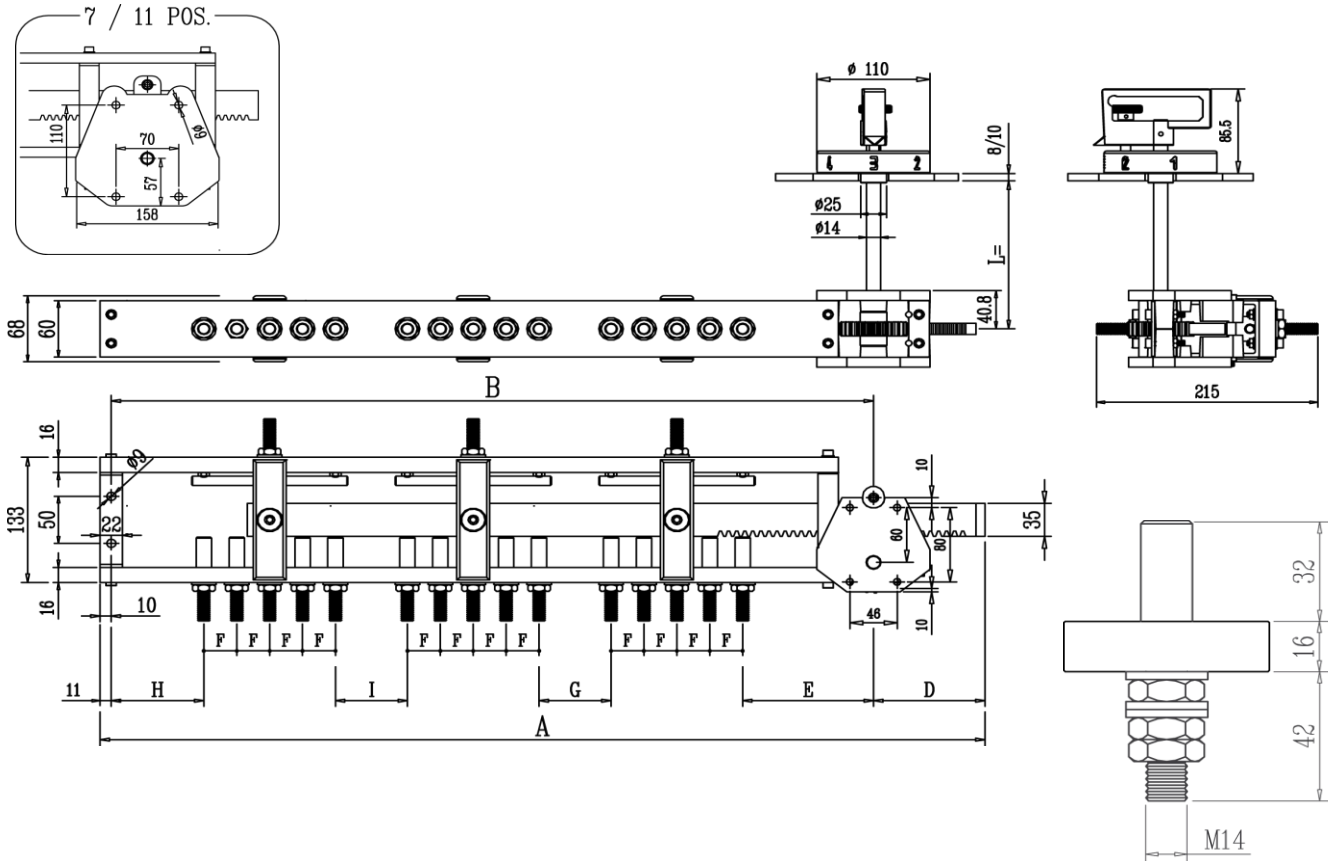


kV	Codice Code Code	N° Posizioni N° of Positions Zahl der Pos	AMPERE	A	B	C	D	E	F	F1	G	I	W
20	16.823.203	2 3 3	400	950	390	145		135	40	50		130	100
	16.825.203	2 5 5	400	1144	424	162		112	40	50		130	100
	16.827.203	2 7 7	400	1330	450	175		85	40	50		130	100
	16.829.203	2 9 9	Si prega di richiedere disegno tecnico - Please ask for the drawing Sie bitte die diesbezügliche Zeichnung										
	16.8211.203	2 11 11	Si prega di richiedere disegno tecnico - Please ask for the drawing Sie bitte die diesbezügliche Zeichnung										
30	16.823.303	2 3 3	400	1010	390	145		135	40	50		160	120
	16.825.303	2 5 5	400	1230	450	175		125	40	50		160	120
	16.827.303	2 7 7	400	1432	492	196		106	40	50		160	120
	16.829.303	2 9 9	Si prega di richiedere disegno tecnico - Please ask for the drawing Sie bitte die diesbezügliche Zeichnung										
	16.8211.303	2 11 11	Si prega di richiedere disegno tecnico - Please ask for the drawing Sie bitte die diesbezügliche Zeichnung										

Commutatore trifase
Collegamento a contatto comune
2/11 Pos., 20/72 kV
400A

Three-phase off-load tap changer
Common-output-connection
2/11 Pos., 20/72 kV
400A

Dreiphasiger Umsteller
Festschaltung Stern/Dreieck
2/11 Pos., 20/72 kV
400A



kV	Codice Code Code	AMPERE	N° Posizioni N° of Positions Zhal der Pos	A	B	C	D	E	F	F1	G	I	H
20	1.1623.20	400	3	731	610		100	130	40		80	80	90
	1.1625.20	400	5	1051	850		180	130	40		80	80	90
	1.1626.20	400	6	1211	970		220	130	40		80	80	90
	1.1627.20	400	7	1371	1090		260	130	40		80	80	90
	1.1629.20	400	9	1691	1330		340	130	40		80	80	90
	1.16211.20	400	11	2011	1570		420	130	40		80	80	90

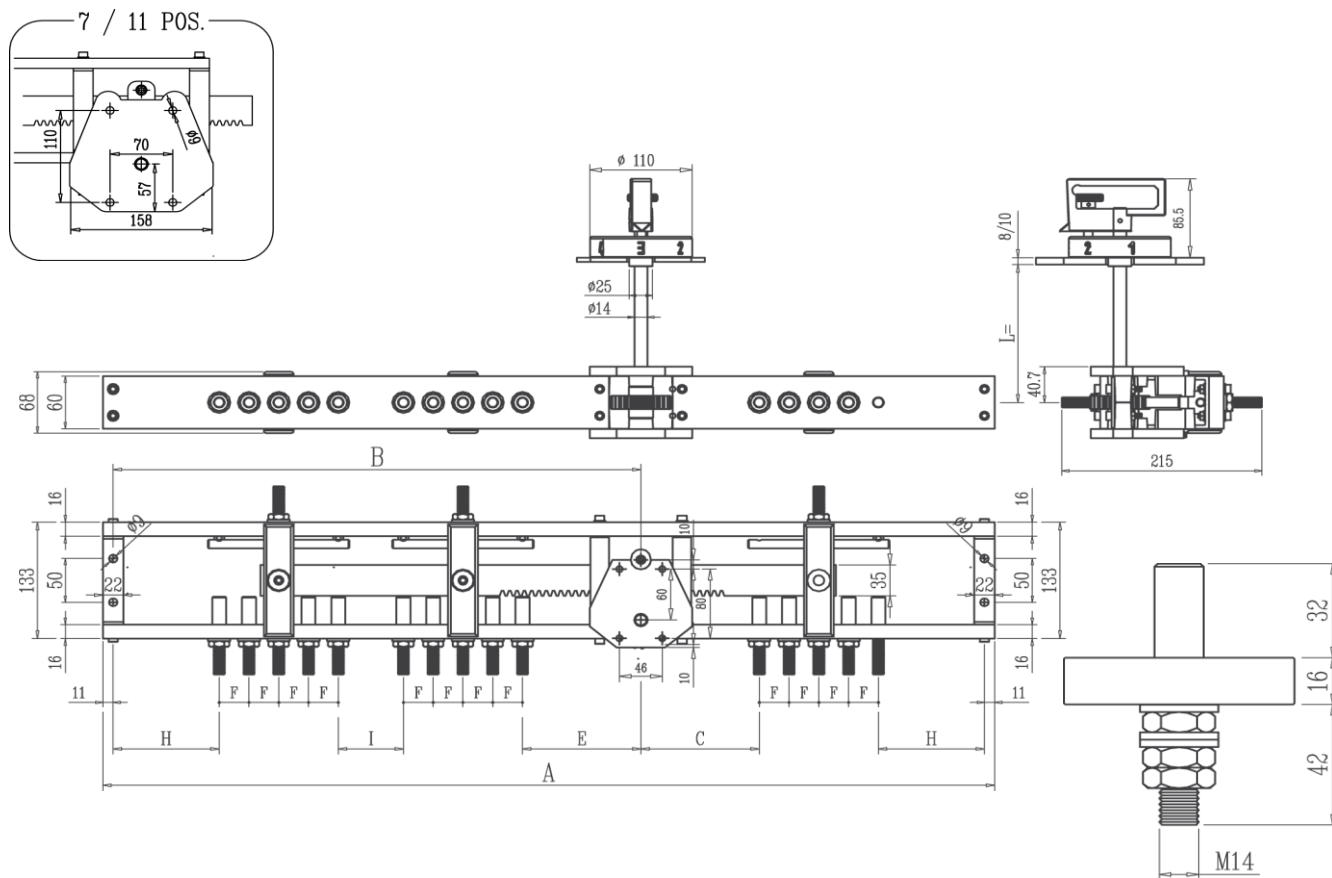
kV	Codice Code Code	AMPERE	N° Posizioni N° of Positions Zhal der Pos	A	B	C	D	E	F	F1	G	I	H
30	1.1633.30	400	3	845	735		100	160	40		110	110	125
	1.1635.30	400	5	1165	975		180	160	40		110	110	125
	1.1636.30	400	6	1325	1095		220	160	40		110	110	125
	1.1637.30	400	7	1485	1215		260	160	40		110	110	125
	1.1639.30	400	9	1805	1455		340	160	40		110	110	125
	1.16311.30	400	11	2125	1695		420	160	40		110	110	125

kV	Codice Code Code	AMPERE	N° Posizioni N° of Positions Zhal der Pos	A	B	C	D	E	F	F1	G	I	H
72	1.1643.70	400	3	1460	1320		130	330	50		250	250	200
	1.1645.70	400	5	1860	1620		230	330	50		250	250	200
	1.1646.70	400	6	2060	1770		280	330	50		250	250	200
	1.1647.70	400	7	2260	1920		330	330	50		250	250	200

Commutatore trifase
Collegamento a contatto comune
2/11 Pos., 20/72 kV
400A

Three-phase off-load tap changer
Common-output-connection
2/11 Pos., 20/72 kV
400A

Dreiphasiger Umsteller
Festschaltung Stern/Dreieck
2/11 Pos., 20/72 kV
400A



kV	Code Code Code	AMPERE	N° Posizioni N° of Positions Zhal der Pos	A	B	C	D	E	F	F1	G	I	H
20	1.1623.20/C	400	3	782	471	130		130	40			80	90
	1.1625.20/C	400	5	1022	631	130		130	40			80	90
	1.1626.20/C	400	6	1142	711	130		130	40			80	90
	1.1627.20/C	400	7	1262	791	130		130	40			80	90
	1.1629.20/C	400	9	1502	951	130		130	40			80	90
	1.16211.20/C	400	11	1742	1111	130		130	40			80	90

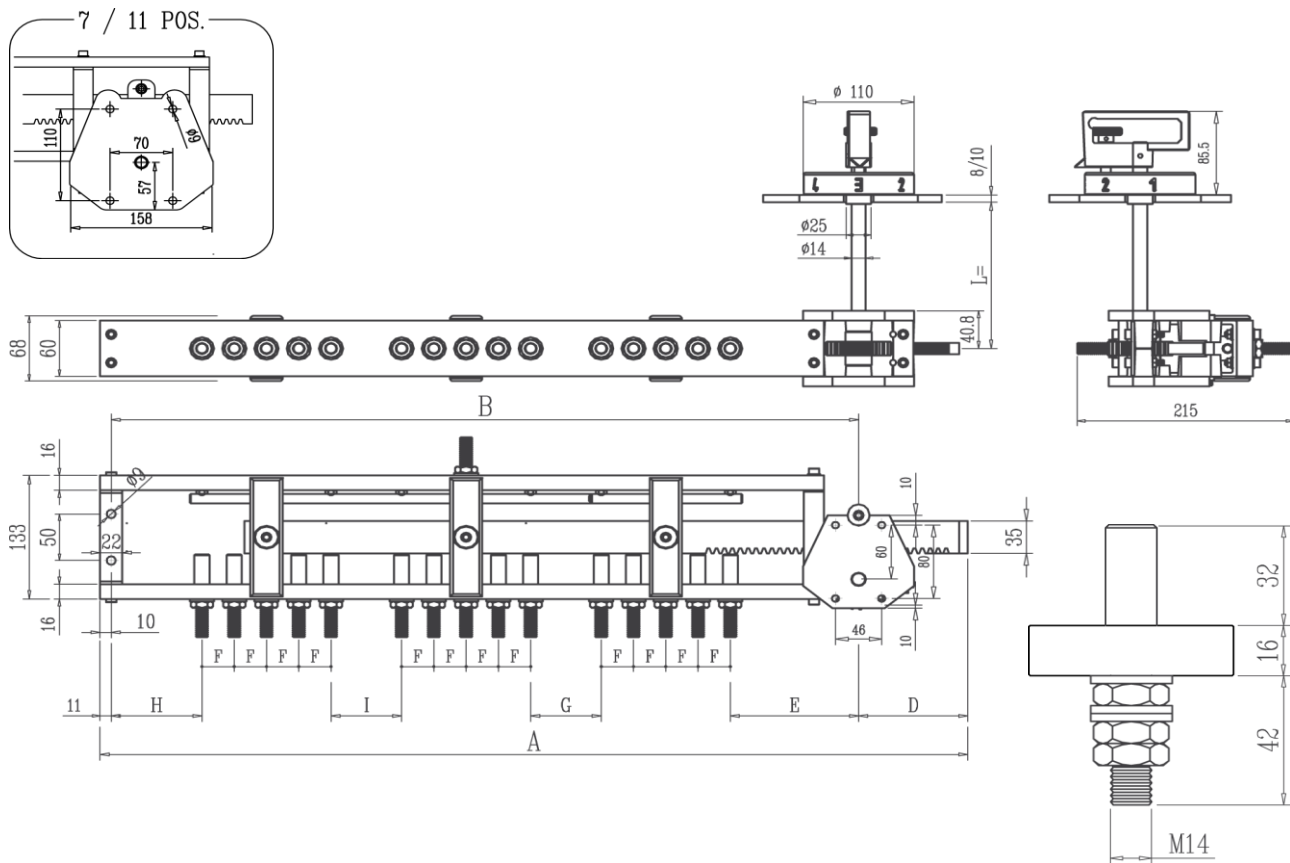
kV	Code Code Code	AMPERE	N° Posizioni N° of Positions Zhal der Pos	A	B	C	D	E	F	F1	G	I	H
30	1.1623.20/C	400	3	942	566	160		160	40			110	125
	1.1625.20/C	400	5	1182	726	160		160	40			110	125
	1.1626.20/C	400	6	1302	806	160		160	40			110	125
	1.1627.20/C	400	7	1422	886	160		160	40			110	125
	1.1629.20/C	400	9	1662	1046	160		160	40			110	125
	1.16211.20/C	400	11	1902	1206	160		160	40			110	125

kV	Code Code Code	AMPERE	N° Posizioni N° of Positions Zhal der Pos	A	B	C	D	E	F	F1	G	I	H
72	1.1623.20/C	400	3	1632	991	330		330	50			250	200
	1.1625.20/C	400	5	1932	1191	330		330	50			250	200
	1.1626.20/C	400	6	2082	1291	330		330	50			250	200
	1.1627.20/C	400	7	2232	1391	330		330	50			250	200

Commutatore trifase
Collegamento a stella con neutro
2/11 Pos., 20/72 kV
400A

Three-phase off-load tap changer
Star-connection with terminal
2/11 Pos., 20/72 kV
400A

Dreiphasiger Umsteller
Sternschaltung mit Sternpunkt
2/11 Pos., 20/72 kV
400A

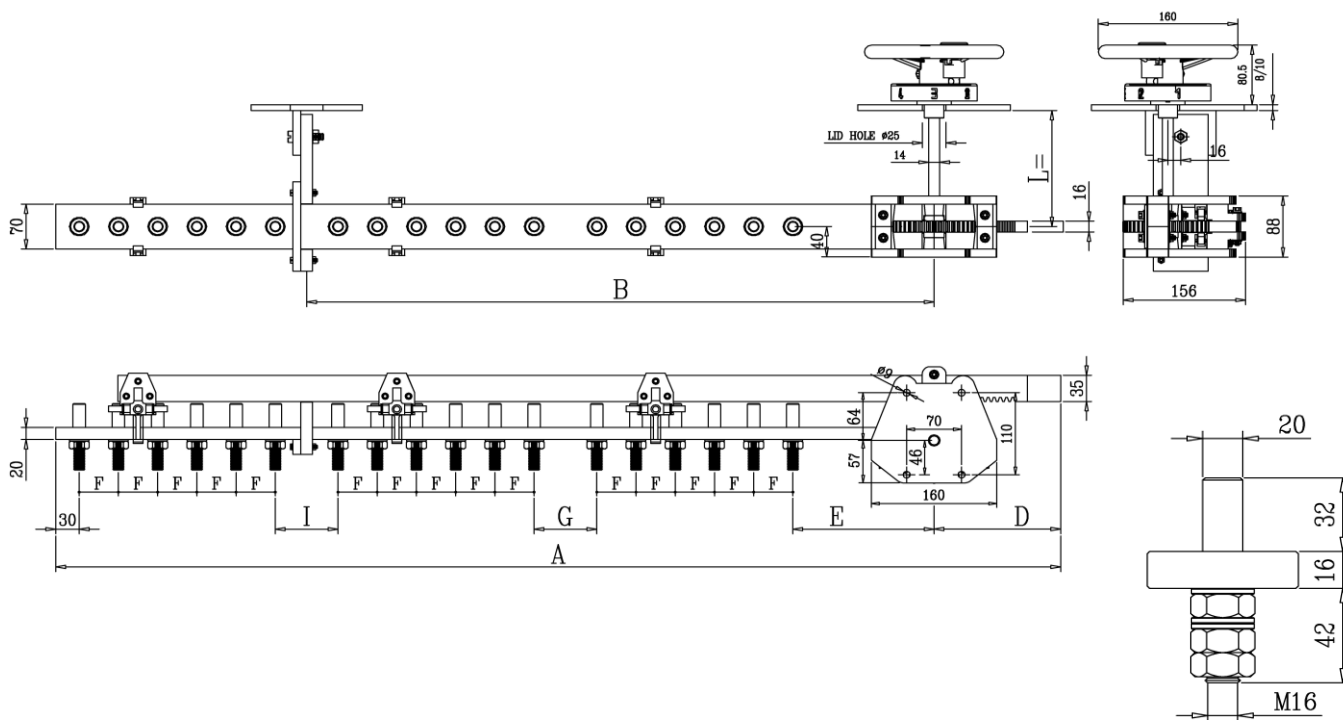


kV	Codice Code Code	AMPERE	N° Posizioni N° of Positions Zhal der Pos	A	B	C	D	E	F	F1	G	I	H
20	7.1623.20	400	3	731	610		100	130	40		80	80	90
	7.1625.20	400	5	1051	850		180	130	40		80	80	90
	7.1626.20	400	6	1211	970		220	130	40		80	80	90
	7.1627.20	400	7	1371	1090		260	130	40		80	80	90
	7.1629.20	400	9	1691	1330		340	130	40		80	80	90
	7.16211.20	400	11	2011	1570		420	130	40		80	80	90

kV	Codice Code Code	AMPERE	N° Posizioni N° of Positions Zhal der Pos	A	B	C	D	E	F	F1	G	I	H
30	7.1633.30	400	3	845	735		100	160	40		110	110	125
	7.1635.30	400	5	1165	975		180	160	40		110	110	125
	7.1636.30	400	6	1325	1095		220	160	40		110	110	125
	7.1637.30	400	7	1485	1215		260	160	40		110	110	125
	7.1639.30	400	9	1805	1455		340	160	40		110	110	125
	7.16311.30	400	11	2125	1695		420	160	40		110	110	125

kV	Codice Code Code	AMPERE	N° Posizioni N° of Positions Zhal der Pos	A	B	C	D	E	F	F1	G	I	H
72	7.1643.70	400	3	1460	1320		130	330	50		250	250	200
	7.1645.70	400	5	1860	1620		230	330	50		250	250	200
	7.1646.70	400	6	2060	1770		280	330	50		250	250	200
	7.1647.70	400	7	2260	1920		330	330	50		250	250	200

Commutatore trifase Three-phase off-load tap changer Dreiphasiger Umsteller
Collegamento a triangolo Delta-connection Dreieckschaltung
2/7 Pos., 20/72 kV, 500/650A 2/7 Pos., 20/72 kV, 500/650A 2/7 Pos., 20/72 kV, 500/650A



kV	Codice Code Code		N° Posizioni N° of Positions Zhal der Pos	A	A1	B	C	D	E	F	F1	G	I
	500A	650A											
20	17.2220	18.2220	2	750		520		60	200	50		80	80
	17.2320	18.2320	3	950		620		110	200	50		80	80
	17.2420	18.2420	4	1150		720		160	200	50		80	80
	17.2520	18.2520	5	1350		820		210	200	50		80	80
	17.2620	18.2620	6	1550		920		260	200	50		80	80
	17.2720	18.2720	7	1750		1020		310	200	50		80	80

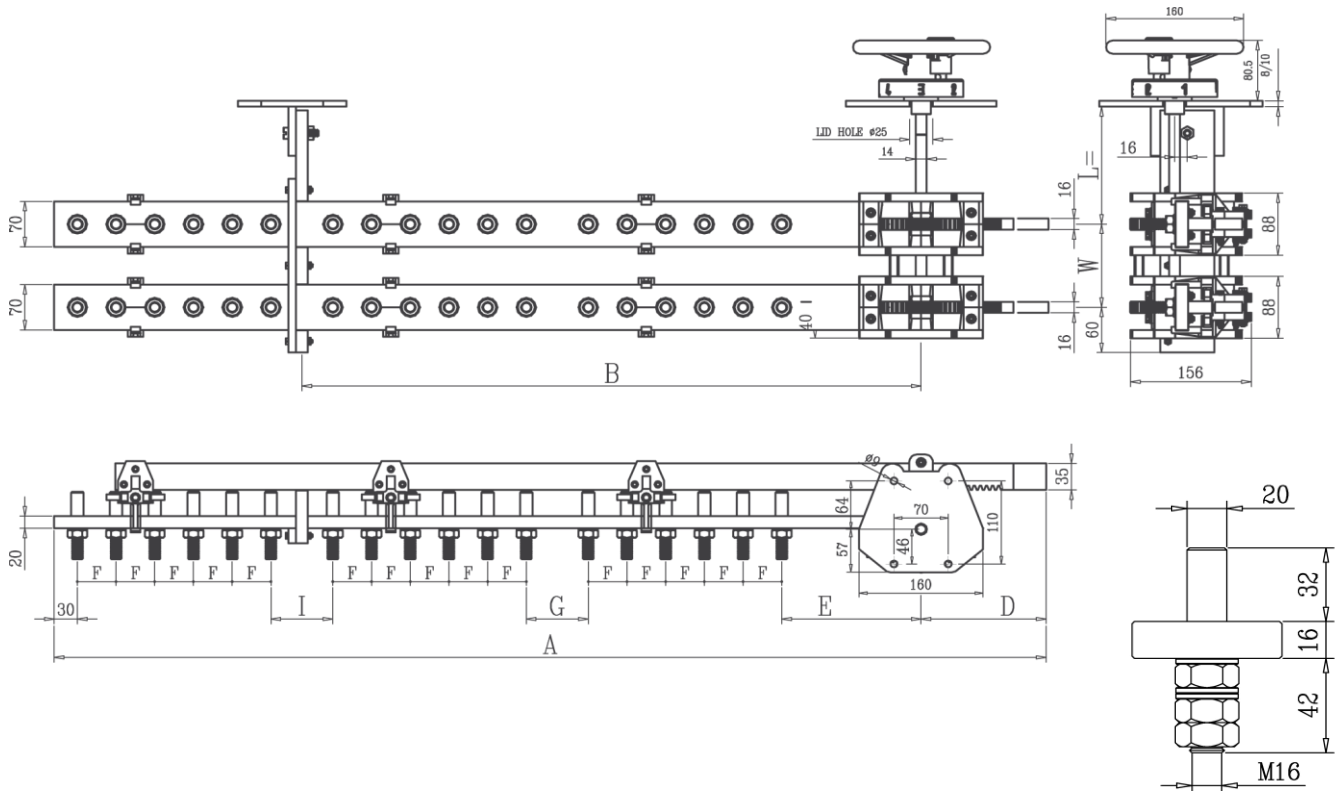
kV	Codice Code Code		N° Posizioni N° of Positions Zhal der Pos	A	A1	B	C	D	E	F	F1	G	I
	500A	650A											
30	17.3230	18.3230	2	850		605		60	240	50		110	110
	17.3330	18.2320	3	1050		705		110	240	50		110	110
	17.3430	18.3430	4	1250		805		160	240	50		110	110
	17.3530	18.3530	5	1450		905		210	240	50		110	110
	17.3630	18.3630	6	1650		1005		260	240	50		110	110
	17.3730	18.3730	7	1850		1105		310	240	50		110	110

kV	Codice Code Code		N° Posizioni N° of Positions Zhal der Pos	A	A1	B	C	D	E	F	F1	G	I
	500A	650A											
72	17.4270	18.4270	2	1220		905		60	330	50		250	250
	17.4370	18.4370	3	1420		1005		110	330	50		250	250
	17.4470	18.4470	4	1620		1105		160	330	50		250	250
	17.4570	18.4570	5	1820		1205		210	330	50		250	250
	17.4670	18.4670	6	2020		1305		260	330	50		250	250
	17.4770	18.4770	7	2220		1405		310	330	50		250	250

Commutatore trifase
02 Collegamento a triangolo
2/7 Pos., 20/72 kV, 500/650A

Three-phase off-load tap changer
02 Delta-connection
2/7 Pos., 20/72 kV, 500/650A

Dreiphasiger Umsteller
02 Dreieckschaltung
2/7 Pos., 20/72 kV, 500/650A

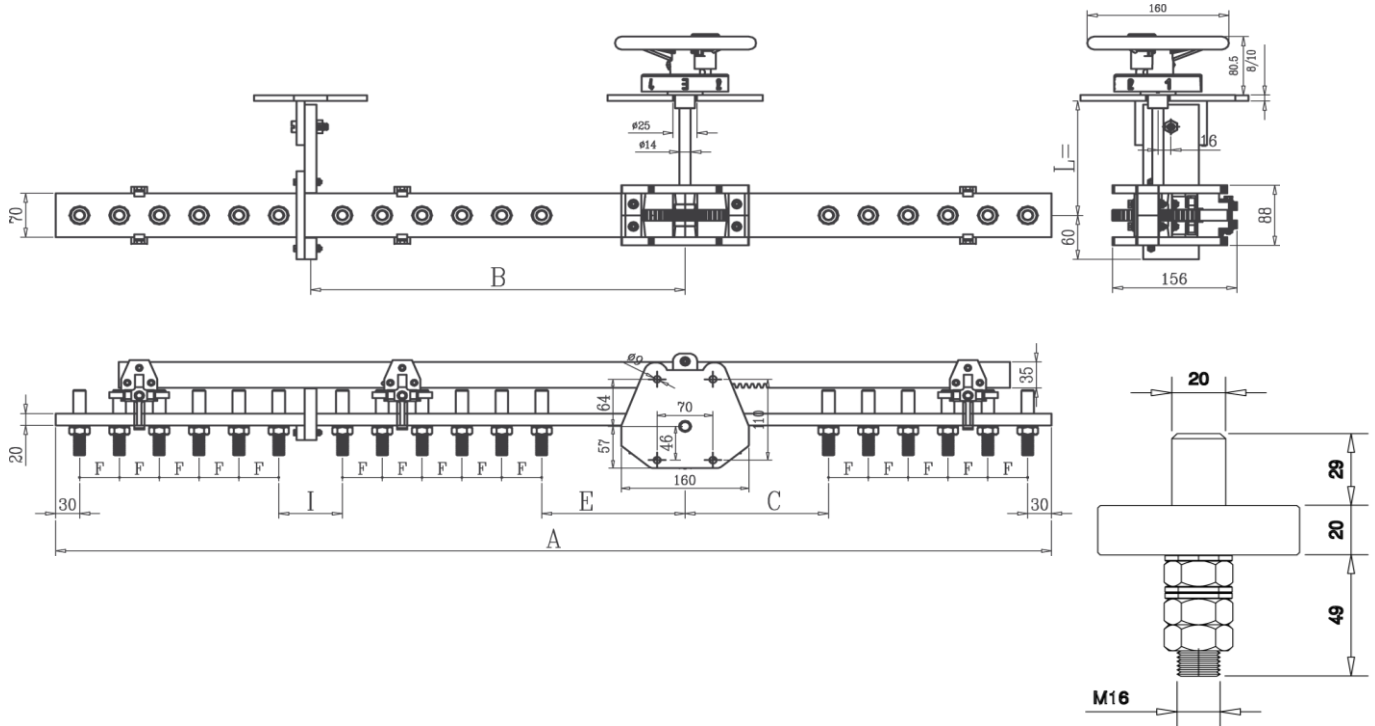


kV	Codice Code Code		N° Posizioni N° of Positions Zahl der Pos	A	A1	B	C	D	E	F	G	I	C
	500A	650A											
20	17.2220/2	18.2220/2	2 2	750		520		60	200	50	80	80	100
	17.2320/2	18.2320/2	3 3	950		620		110	200	50	80	80	100
	17.2420/2	18.2420/2	4 4	1150		720		160	200	50	80	80	100
	17.2520/2	18.2520/2	5 5	1350		820		210	200	50	80	80	100
	17.2620/2	18.2620/2	6 6	1550		920		260	200	50	80	80	100
	17.2720/2	18.2720/2	7 7	1750		1020		310	200	50	80	80	100

kV	Codice Code Code		N° Posizioni N° of Positions Zahl der Pos	A	A1	B	C	D	E	F	G	I	C
	500A	650A											
30	17.3230/2	18.3230/2	2 2	850		605		60	240	50	110	110	120
	17.3330/2	18.2320/2	3 3	1050		705		110	240	50	110	110	120
	17.3430/2	18.3430/2	4 4	1250		805		160	240	50	110	110	120
	17.3530/2	18.3530/2	5 5	1450		905		210	240	50	110	110	120
	17.3630/2	18.3630/2	6 6	1650		1005		260	240	50	110	110	120
	17.3730/2	18.3730/2	7 7	1850		1105		310	240	50	110	110	120

kV	Codice Code Code		N° Posizioni N° of Positions Zahl der Pos	A	A1	B	C	D	E	F	G	I	C
	500A	650A											
72	17.4270/2	18.4270/2	2 2	1220		905		60	330	50	250	250	150
	17.4370/2	18.4370/2	3 3	1420		1005		110	330	50	250	250	150
	17.4470/2	18.4470/2	4 4	1620		1105		160	330	50	250	250	150
	17.4570/2	18.4570/2	5 5	1820		1205		210	330	50	250	250	150
	17.4670/2	18.4670/2	6 6	2020		1305		260	330	50	250	250	150
	17.4770/2	18.4770/2	7 7	2220		1405		310	330	50	250	250	150

Commutatore trifase Three-phase off-load tap changer Dreiphasiger Umsteller
Collegamento a triangolo Delta-connection Dreieckschaltung
2/7 Pos., 20/72 kV, 500/650A 2/7 Pos., 20/72 kV, 500/650A 2/7 Pos., 20/72 kV, 500/650A



kV	Codice Code Code		N° Posizioni N° of Positions Zhal der Pos	A	A1	B	C	D	E	F	F1	G	I
	500A	650A											
20	17.2220/C	18.2220/C	2	840		340	200		200	50			80
	17.2320/C	18.2320/C	3	990		390	200		200	50			80
	17.2420/C	18.2420/C	4	1140		440	200		200	50			80
	17.2520/C	18.2520/C	5	1290		490	200		200	50			80
	17.2620/C	18.2620/C	6	1440		540	200		200	50			80
	17.2720/C	18.2720/C	7	1590		590	200		200	50			80

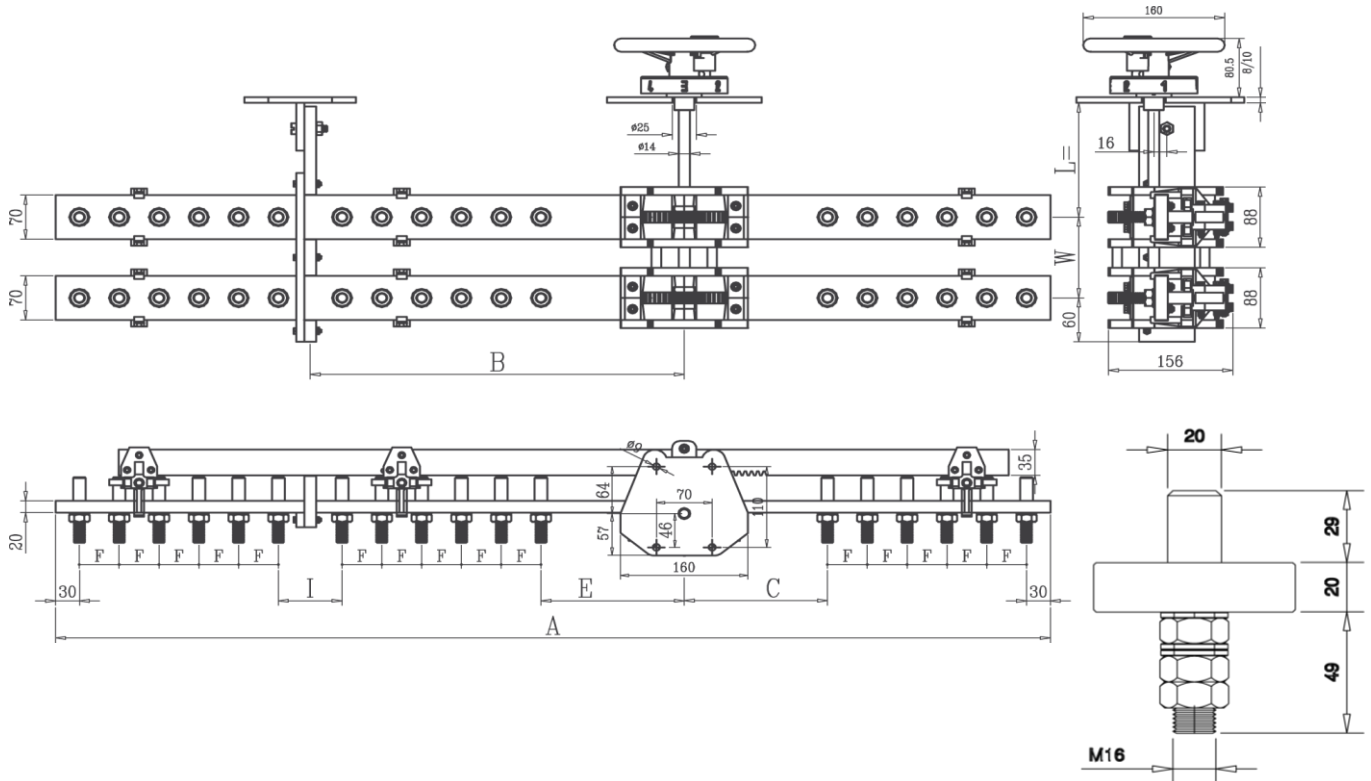
kV	Codice Code Code		N° Posizioni N° of Positions Zhal der Pos	A	A1	B	C	D	E	F	F1	G	I
	500A	650A											
30	17.3230/C	18.3230/C	2	950		395	240		240	50			110
	17.3330/C	18.2320/C	3	1100		445	240		240	50			110
	17.3430/C	18.3430/C	4	1250		495	240		240	50			110
	17.3530/C	18.3530/C	5	1400		545	240		240	50			110
	17.3630/C	18.3630/C	6	1550		595	240		240	50			110
	17.3730/C	18.3730/C	7	1700		645	240		240	50			110

kV	Codice Code Code		N° Posizioni N° of Positions Zhal der Pos	A	A1	B	C	D	E	F	F1	G	I
	500A	650A											
72	17.4270/C	18.4270/C	2	1270		555	330		330	50			250
	17.4370/C	18.4370/C	3	1420		605	330		330	50			250
	17.4470/C	18.4470/C	4	1570		655	330		330	50			250
	17.4570/C	18.4570/C	5	1720		705	330		330	50			250
	17.4670/C	18.4670/C	6	1870		755	330		330	50			250
	17.4770V	18.4770/C	7	2020		805	330		330	50			250

Commutatore trifase
02 Collegamento a triangolo
2/7 Pos., 20/72 kV, 500/650A

Three-phase off-load tap changer
02 Delta-connection
2/7 Pos., 20/72 kV, 500/650A

Dreiphasiger Umsteller
02 Dreieckschaltung
2/7 Pos., 20/72 kV, 500/650A



kV	Codice Code Code		N° Posizioni N° of Positions Zahl der Pos	A	A1	B	C	D	E	F	G	I	W
	500A	650A											
20	17.2220/2C	18.2220/2C	2 2	840		340	200		200	50		80	100
	17.2320/2C	18.2320/2C	3 3	990		390	200		200	50		80	100
	17.2420/2C	18.2420/2C	4 4	1140		440	200		200	50		80	100
	17.2520/2C	18.2520/2C	5 5	1290		490	200		200	50		80	100
	17.2620/2C	18.2620/2C	6 6	1440		540	200		200	50		80	100
	17.2720/2C	18.2720/2C	7 7	1590		590	200		200	50		80	100

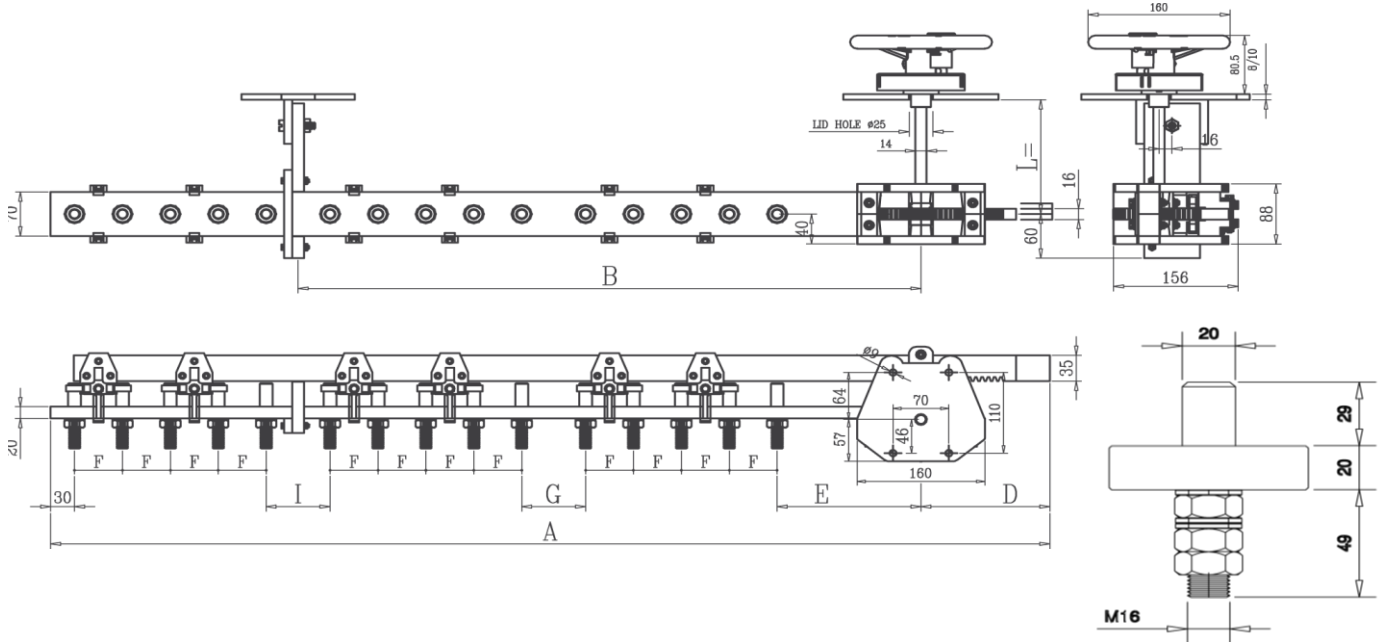
kV	Codice Code Code		N° Posizioni N° of Positions Zahl der Pos	A	A1	B	C	D	E	F	G	I	W
	500A	650A											
30	17.3230/2C	18.3230/2C	2 2	950		395	240		240	50		110	120
	17.3330/2C	18.2320/2C	3 3	1100		445	240		240	50		110	120
	17.3430/2C	18.3430/2C	4 4	1250		495	240		240	50		110	120
	17.3530/2C	18.3530/2C	5 5	1400		545	240		240	50		110	120
	17.3630/2C	18.3630/2C	6 6	1550		595	240		240	50		110	120
	17.3730/2C	18.3730/2C	7 7	1700		645	240		240	50		110	120

kV	Codice Code Code		N° Posizioni N° of Positions Zahl der Pos	A	A1	B	C	D	E	F	G	I	W
	500A	650A											
72	17.4270/2C	18.4270/2C	2 2	1270		555	330		330	50		250	150
	17.4370/2C	18.4370/2C	3 3	1420		605	330		330	50		250	150
	17.4470/2C	18.4470/2C	4 4	1570		655	330		330	50		250	150
	17.4570/2C	18.4570/2C	5 5	1720		705	330		330	50		250	150
	17.4670/2C	18.4670/2C	6 6	1870		755	330		330	50		250	150
	17.4770/C	18.4770/2C	7 7	2020		805	330		330	50		250	150

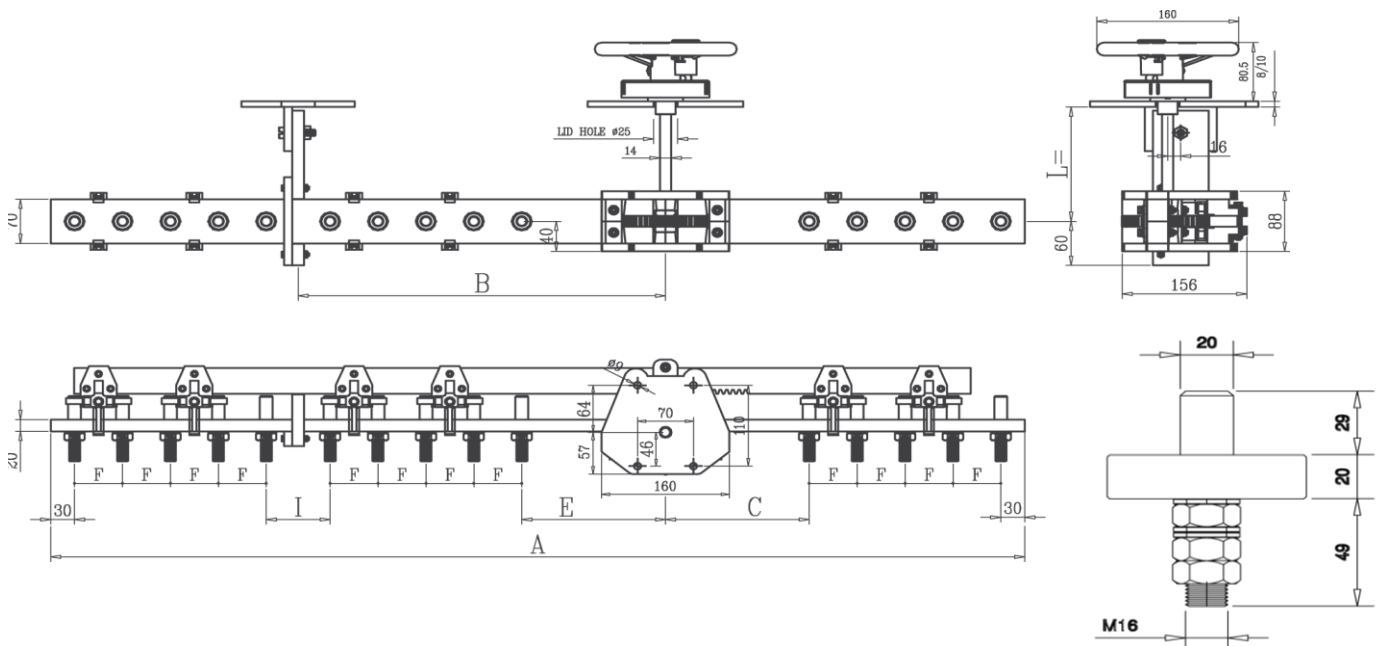
Commutatore trifase
Collegamento in serie parallelo
2 Pos., 10/30 kV, 500/650A

Three-phase off-load tap changer
Series-Parallel-Connection
2 Pos., 10/30 kV, 500/650A

Dreiphasiger Umsteller
Reihen-Parallelschaltung
2 Pos., 10/30 kV, 500/650A

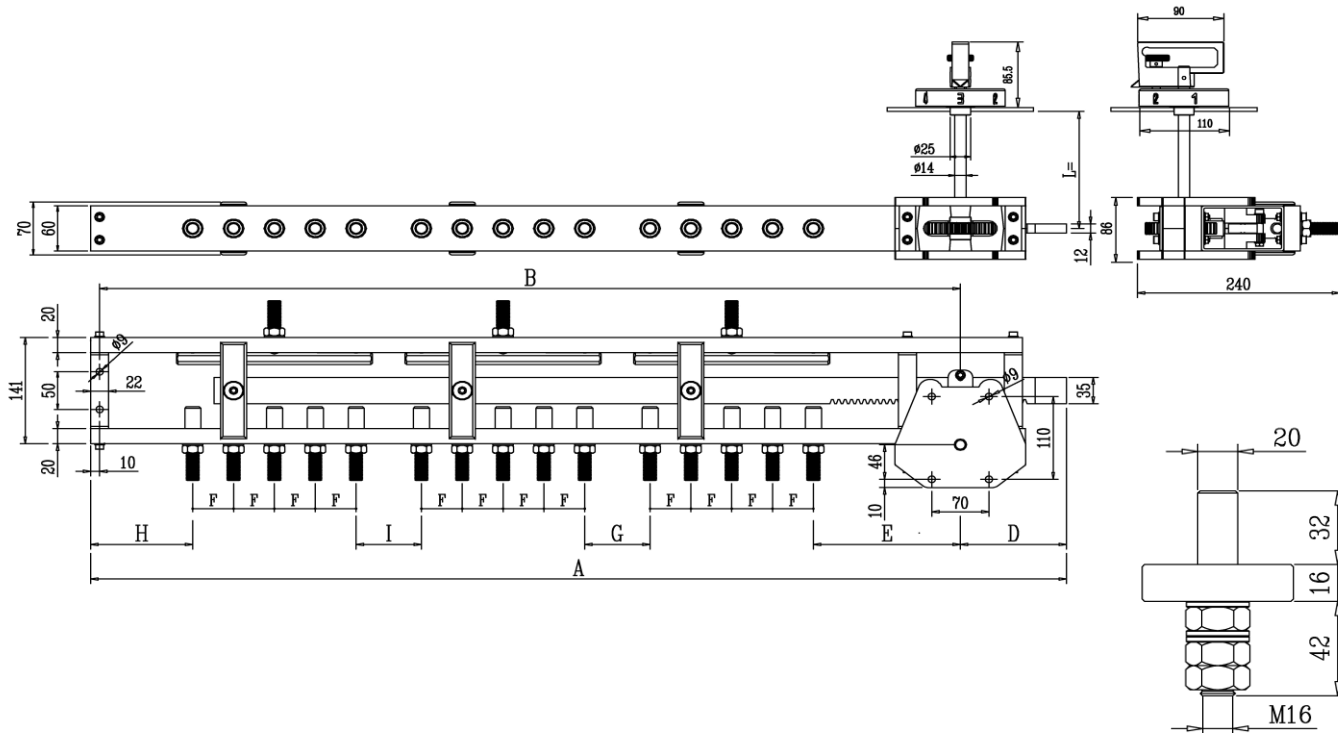


kV	Codice Code Code		N° Posizioni N° of Positions Zahl der Pos	A	A1	B	C	D	E	F	F1	G	I
	500A	650A											
20	17.82.201	18.82.201	2	1282		800		185	200	60		80	80
30	17.82.301	18.82.301	2	1382		885		185	240	60		110	110



kV	Codice Code Code		N° Posizioni N° of Positions Zahl der Pos	A	A1	B	C	D	E	F	F1	G	I
	500A	650A											
20	17.82.201	18.82.201/C	2	1260		480	200		200	60			80
30	17.82.301	18.82.301/C	2	1370		535	240		240	60			110

Commutatore trifase Three-phase off-load tap changer Dreiphasiger Umsteller
Collegamento a contatto comune Common-output-connection Festschaltung Stern/Dreieck
2/7 Pos., 20/72 kV, 500/650A 2/7 Pos., 20/72 kV, 500/650A 2/7 Pos., 20/72 kV, 500/650A



kV	Codice Code Code		N° Posizioni N° of Positions Zahl der Pos	A	B	C	D	E	F	F1	G	I	H
	500A	650A											
20	1.1722.20	1.1822.20	2	705	625		70	200	50		80	80	125
	1.1723.20	1.1823.20	3	905	775		120	200	50		80	80	125
	1.1724.20	1.1824.20	4	1105	925		170	200	50		80	80	125
	1.1725.20	1.1825.20	5	1305	1075		220	200	50		80	80	125
	1.1726.20	1.1826.20	6	1505	1225		270	200	50		80	80	125
	1.1727.20	1.1827.20	7	1705	1375		320	200	50		80	80	125

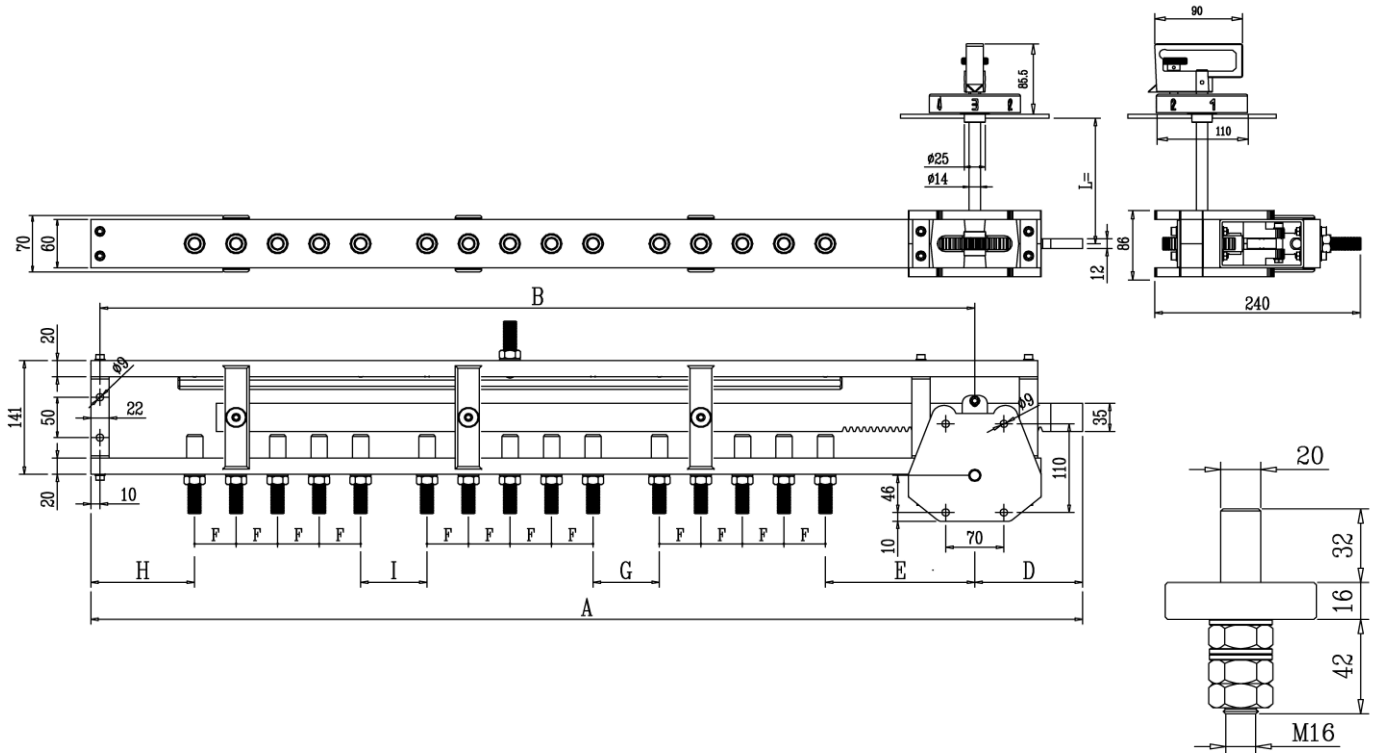
kV	Codice Code Code		N° Posizioni N° of Positions Zahl der Pos	A	B	C	D	E	F	F1	G	I	H
	500A	650A											
30	1.1732.30	1.1832.30	2	805	725		70	240	50		110	110	125
	1.1733.30	1.1833.30	3	1005	875		120	240	50		110	110	125
	1.1734.30	1.1834.30	4	1205	1025		170	240	50		110	110	125
	1.1735.30	1.1835.30	5	1405	1175		220	240	50		110	110	125
	1.1736.30	1.1836.30	6	1605	1325		270	240	50		110	110	125
	1.1737.30	1.1837.30	7	1805	1475		320	240	50		110	110	125

kV	Codice Code Code		N° Posizioni N° of Positions Zahl der Pos	A	B	C	D	E	F	F1	G	I	H
	500A	650A											
72	1.1742.70	1.1842.70	2	1250	1170		70	330	50		250	250	200
	1.1743.70	1.1843.70	3	1450	1320		120	330	50		250	250	200
	1.1744.70	1.1844.70	4	1650	1470		170	330	50		250	250	200
	1.1745.70	1.1845.70	5	1850	1620		220	330	50		250	250	200
	1.1746.70	1.1846.70	6	2050	1770		270	330	50		250	250	200
	1.1747.70	1.1847.70	7	2250	1920		320	330	50		250	250	200

Commutatore trifase
Collegamento a stella con neutro
2/7 Pos., 20/72 kV
500/650A

Three-phase off-load tap changer
Start-connection with
take-off terminal
2/7 Pos., 20/72 kV
500/650A

Dreiphasiger Umsteller
Sternschaltung mit Sternpunkt
2/7 Pos., 20/72 kV
500/650A

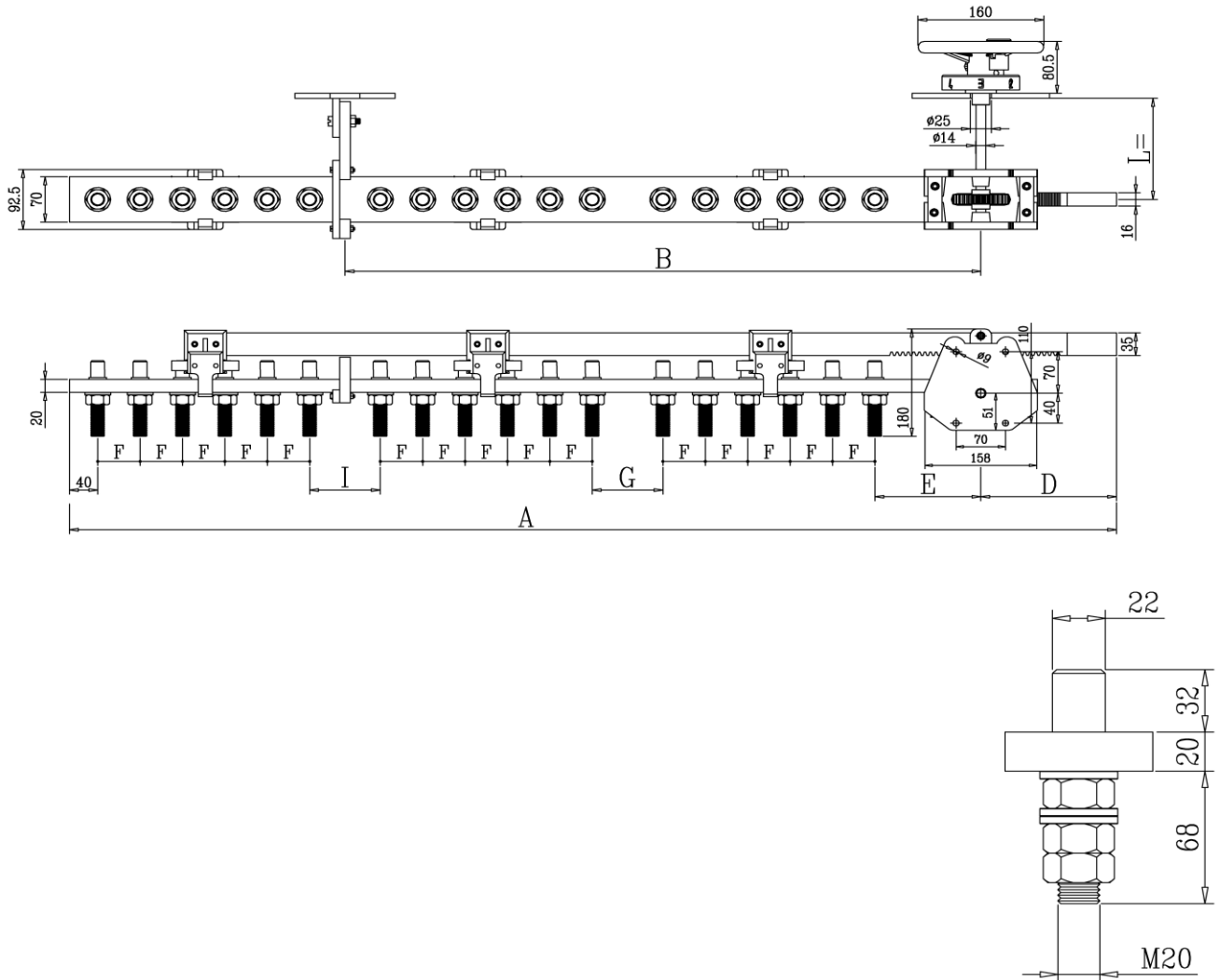


kV	Codice Code Code		N° Posizioni N° of Positions Zhal der Pos	A	B	C	D	E	F	F1	G	I	H
	500A	650A											
20	7.1722.20	7.1822.20	2	705	625		70	200	50		80	80	125
	7.1723.20	7.1823.20	3	905	775		120	200	50		80	80	125
	7.1724.20	7.1824.20	4	1105	925		170	200	50		80	80	125
	7.1725.20	7.1825.20	5	1305	1075		220	200	50		80	80	125
	7.1726.20	7.1826.20	6	1505	1225		270	200	50		80	80	125
	7.1727.20	7.1827.20	7	1705	1375		320	200	50		80	80	125

kV	Codice Code Code		N° Posizioni N° of Positions Zhal der Pos	A	B	C	D	E	F	F1	G	I	H
	500A	650A											
30	7.1732.30	7.1832.30	2	805	725		70	240	50		110	110	125
	7.1733.30	7.1833.30	3	1005	875		120	240	50		110	110	125
	7.1734.30	7.1834.30	4	1205	1025		170	240	50		110	110	125
	7.1735.30	7.1835.30	5	1405	1175		220	240	50		110	110	125
	7.1736.30	7.1836.30	6	1605	1325		270	240	50		110	110	125
	7.1737.30	7.1837.30	7	1805	1475		320	240	50		110	110	125

kV	Codice Code Code		N° Posizioni N° of Positions Zhal der Pos	A	B	C	D	E	F	F1	G	I	H
	500A	650A											
72	7.1742.70	7.1842.70	2	1250	1170		70	330	50		250	250	200
	7.1743.70	7.1843.70	3	1450	1320		120	330	50		250	250	200
	7.1744.70	7.1844.70	4	1650	1470		170	330	50		250	250	200
	7.1745.70	7.1845.70	5	1850	1620		220	330	50		250	250	200
	7.1746.70	7.1846.70	6	2050	1770		270	330	50		250	250	200
	7.1747.70	7.1847.70	7	2250	1920		320	330	50		250	250	200

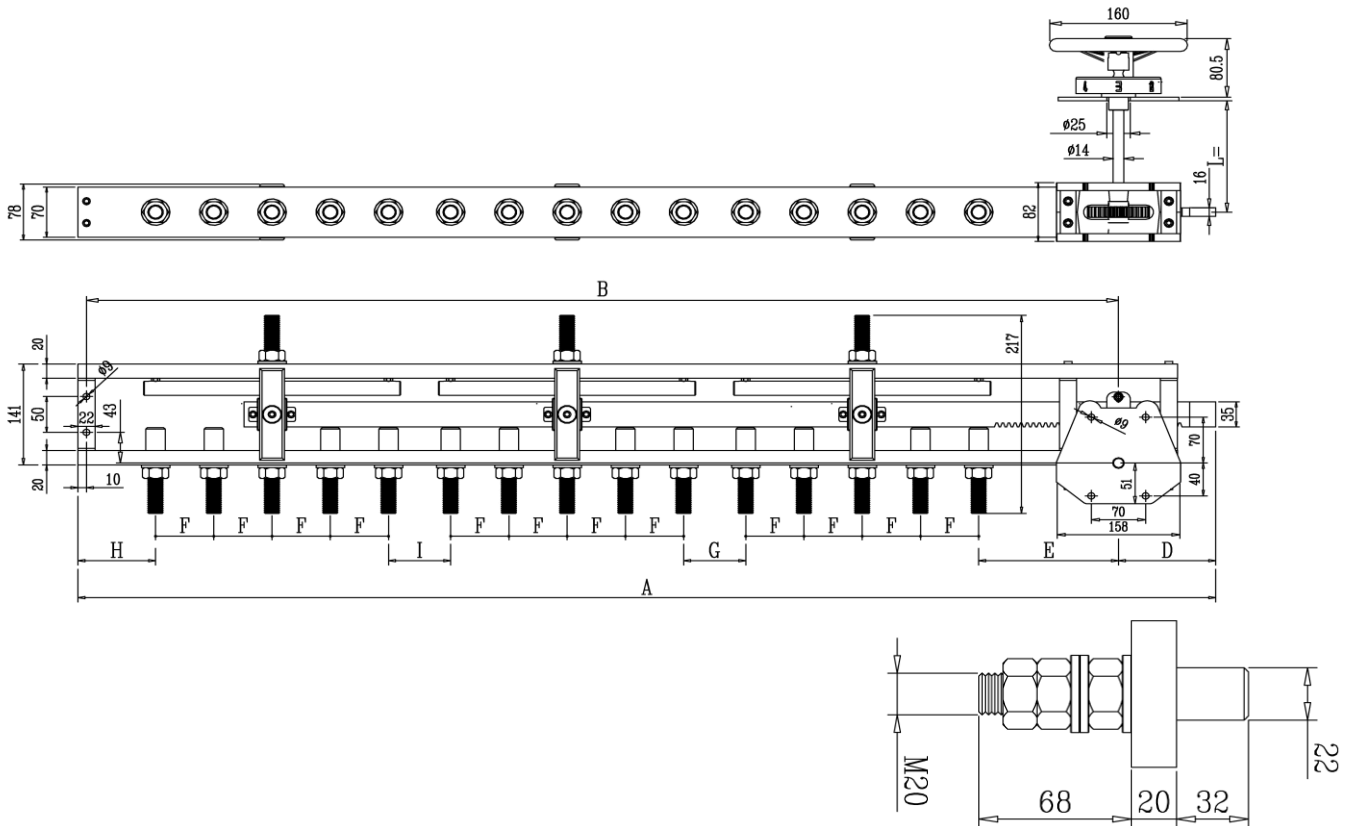
Commutatore trifase Three-phase off-load tap changer Dreiphasiger Umsteller
Collegamento a triangolo Delta-connection Dreieckschaltung
2/7 Pos., 20/36 kV, 800/1000A 2/7 Pos., 20/36 kV, 800/1000A 2/7 Pos., 20/36 kV, 800/1000A



kV	Codice Code Code		N° Posizioni N° of Positions Zhal der Pos	A	A1	B	C	D	E	F	F1	G	I
	800A	1000A											
20	20.2220	30.2220	2	850		575		80	200	60		90	90
	20.2320	30.2320	3	1090		695		140	200	60		90	90
	20.2420	30.2420	4	1330		815		200	200	60		90	90
	20.2520	30.2520	5	1570		935		260	200	60		90	90
	20.2620	30.2620	6	1810		1055		320	200	60		90	90
	20.2720	30.2720	7	2050		1175		380	200	60		90	90

kV	Codice Code Code		N° Posizioni N° of Positions Zhal der Pos	A	A1	B	C	D	E	F	F1	G	I
	800A	1000A											
36	20.3230	30.3230	2	930		645		80	240	60		110	110
	20.3330	30.2320	3	1170		765		140	240	60		110	110
	20.3430	30.3430	4	1410		885		200	240	60		110	110
	20.3530	30.3530	5	1650		1005		260	240	60		110	110
	20.3630	30.3630	6	1890		1125		320	240	60		110	110
	20.3730	30.3730	7	2130		1245		380	240	60		110	110

Commutatore trifase Three-phase off-load tap changer Dreiphasiger Umsteller
Collegamento a contatto comune Common-output-connection Festschaltung Stern/Dreieck
2/7 Pos., 20/72 kV, 800/1000A 2/7 Pos., 20/72 kV, 800/1000A 2/7 Pos., 20/72 kV, 800/1000A

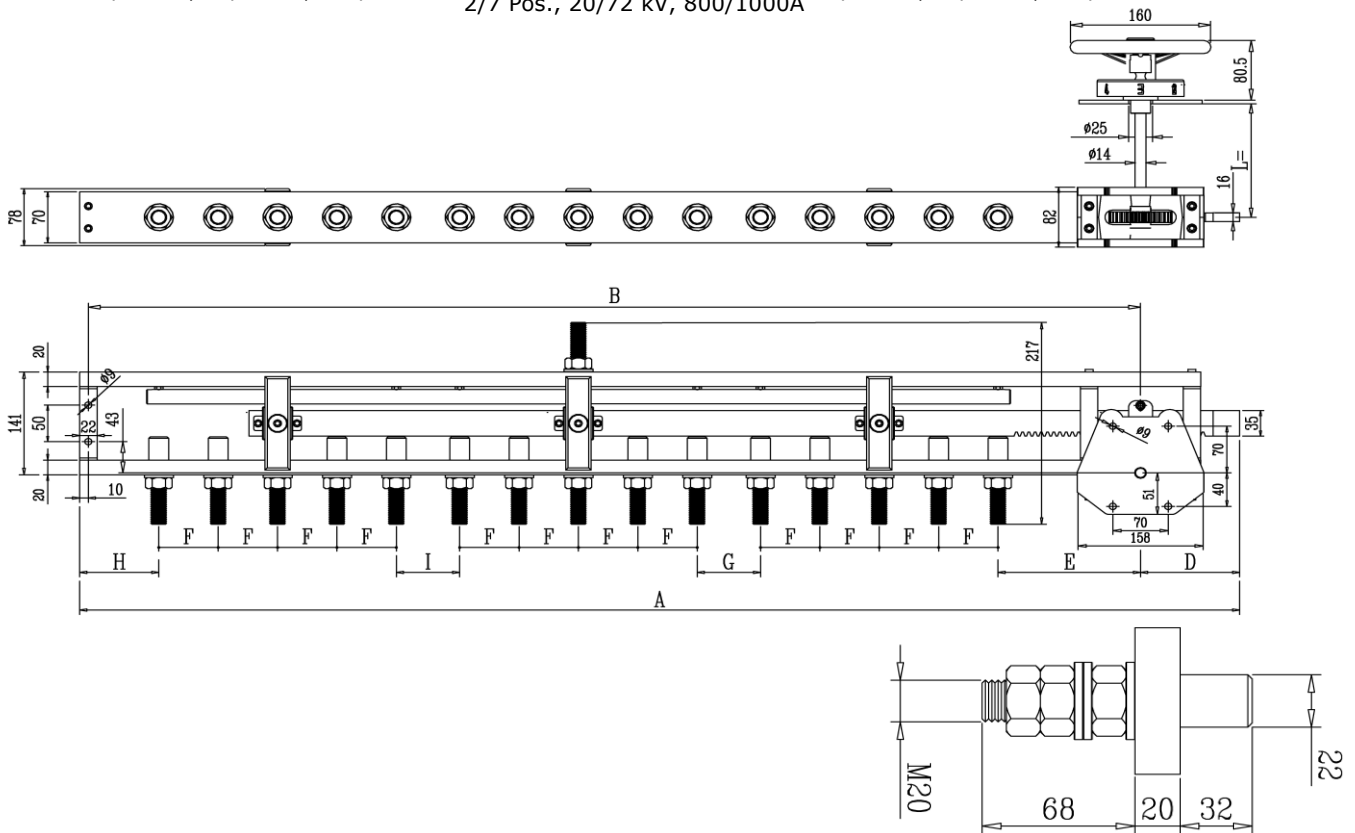


kV	Codice Code Code		N° Posizioni N° of Positions Zahl der Pos	A	B	C	D	E	F	F1	G	I	H
	800A	1000A											
20	1.2022.20	1.3022.20	2	785	685		90	200	60		80	80	125
	1.2023.20	1.3023.20	3	1025	865		150	200	60		80	80	125
	1.2024.20	1.3024.20	4	1265	1045		210	200	60		80	80	125
	1.2025.20	1.3025.20	5	1505	1225		270	200	60		80	80	125
	1.2026.20	1.3026.20	6	1745	1405		330	200	60		80	80	125
	1.2027.20	1.3027.20	7	1985	1585		390	200	60		80	80	125

kV	Codice Code Code		N° Posizioni N° of Positions Zahl der Pos	A	B	C	D	E	F	F1	G	I	H
	800A	1000A											
30	1.2032.30	1.3032.30	2	885	785		90	240	60		110	110	125
	1.2033.30	1.3033.30	3	1125	965		150	240	60		110	110	125
	1.2034.30	1.3034.30	4	1365	1145		210	240	60		110	110	125
	1.2035.30	1.3035.30	5	1605	1325		270	240	60		110	110	125
	1.2036.30	1.3036.30	6	1845	1505		330	240	60		110	110	125
	1.2037.30	1.3037.30	7	2085	1685		390	240	60		110	110	125

kV	Codice Code Code		N° Posizioni N° of Positions Zahl der Pos	A	B	C	D	E	F	F1	G	I	H
	800A	1000A											
72	1.2042.70	1.3042.70	2	1330	1230		90	330	60		250	250	200
	1.2043.70	1.3043.70	3	1570	1410		150	330	60		250	250	200
	1.2044.70	1.3044.70	4	1810	1590		210	330	60		250	250	200
	1.2045.70	1.3045.70	5	2050	1770		270	330	60		250	250	200
	1.2046.70	1.3046.70	6	2290	1950		330	330	60		250	250	200
	1.2047.70	1.3047.70	7	2530	2130		390	330	60		250	250	200

Commutatore trifase Three-phase off-load tap changer Dreiphasiger Umsteller
Collegamento a stella con neutro Start-connection with take-off terminal Sternschaltung mit Sternpunkt
2/7 Pos., 20/72 kV, 800/1000A 2/7 Pos., 20/72 kV, 800/1000A 2/7 Pos., 20/72 kV, 800/1000A

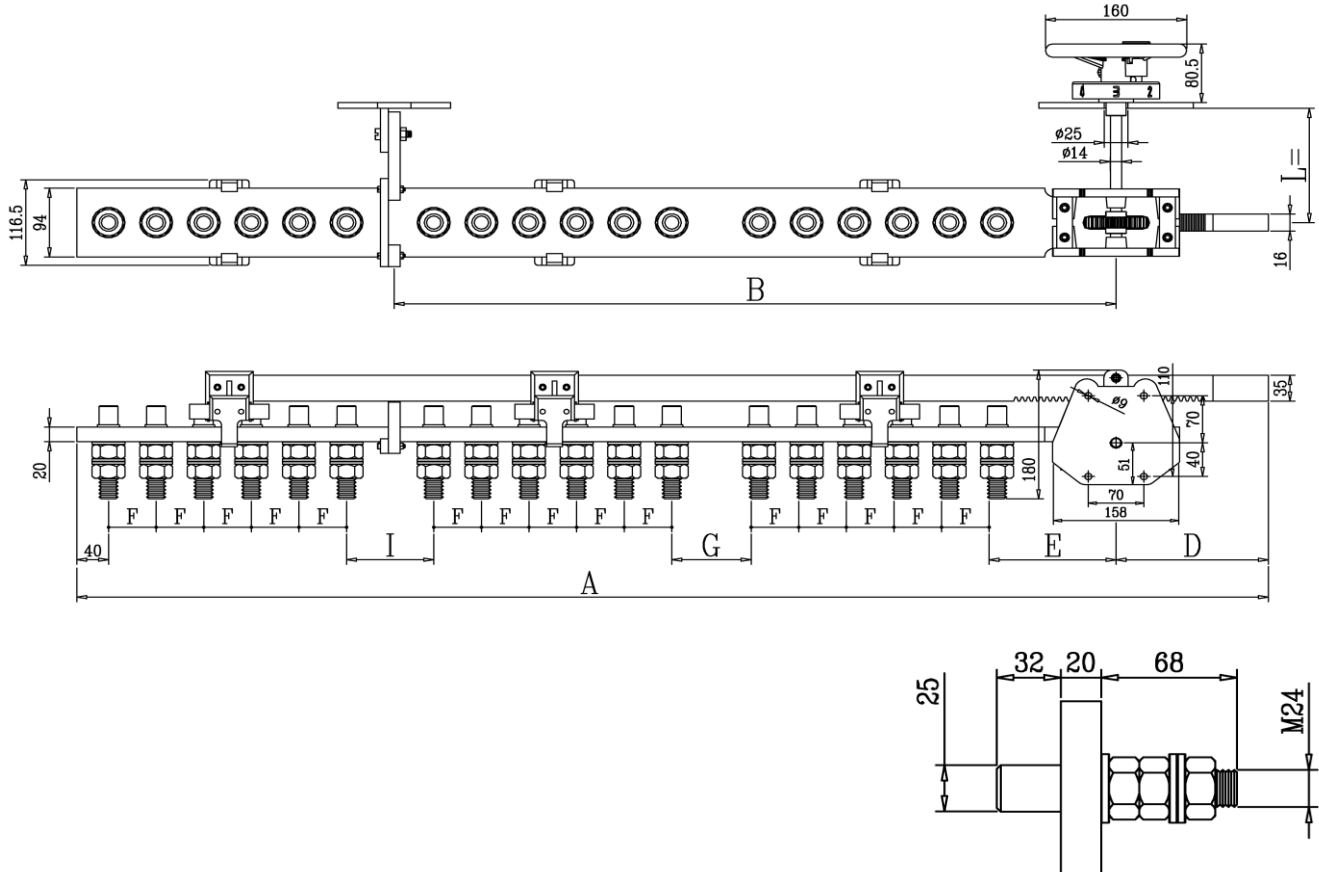


kV	Codice Code Code		N° Posizioni N° of Positions Zhal der Pos	A	B	C	D	E	F	F1	G	I	H
	800A	1000A											
20	7.2022.20	7.3022.20	2	785	685		90	200	60		80	80	125
	7.2023.20	7.3023.20	3	1025	865		150	200	60		80	80	125
	7.2024.20	7.3024.20	4	1265	1045		210	200	60		80	80	125
	7.2025.20	7.3025.20	5	1505	1225		270	200	60		80	80	125
	7.2026.20	7.3026.20	6	1745	1405		330	200	60		80	80	125
	7.2027.20	7.3027.20	7	1985	1585		390	200	60		80	80	125

kV	Codice Code Code		N° Posizioni N° of Positions Zhal der Pos	A	B	C	D	E	F	F1	G	I	H
	800A	1000A											
30	7.2032.30	7.3032.30	2	885	785		90	240	60		110	110	125
	7.2033.30	7.3033.30	3	1125	965		150	240	60		110	110	125
	7.2034.30	7.3034.30	4	1365	1145		210	240	60		110	110	125
	7.2035.30	7.3035.30	5	1605	1325		270	240	60		110	110	125
	7.2036.30	7.3036.30	6	1845	1505		330	240	60		110	110	125
	7.2037.30	7.3037.30	7	2085	1685		390	240	60		110	110	125

kV	Codice Code Code		N° Posizioni N° of Positions Zhal der Pos	A	B	C	D	E	F	F1	G	I	H
	800A	1000A											
72	7.2042.70	7.3042.70	2	1330	1230		90	330	60		250	250	200
	7.2043.70	7.3043.70	3	1570	1410		150	330	60		250	250	200
	7.2044.70	7.3044.70	4	1810	1590		210	330	60		250	250	200
	7.2045.70	7.3045.70	5	2050	1770		270	330	60		250	250	200
	7.2046.70	7.3046.70	6	2290	1950		330	330	60		250	250	200
	7.2047.70	7.3047.70	7	2530	2130		390	330	60		250	250	200

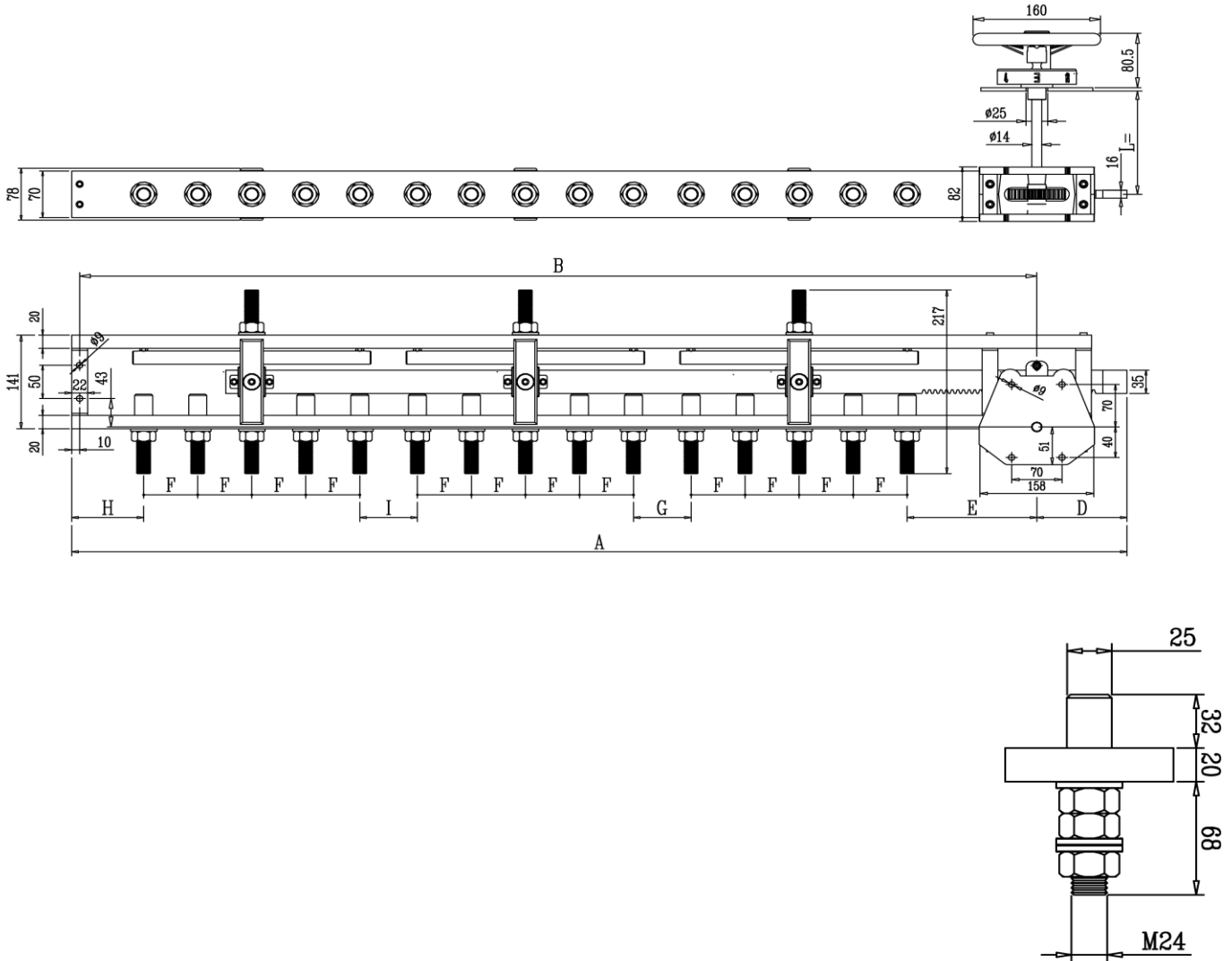
Commutatore trifase Three-phase off-load tap changer Dreiphasiger Umsteller
Collegamento a triangolo Delta-connection Dreieckschaltung
2/7 Pos., 20/36 kV, 1200A 2/7 Pos., 20/36 kV, 1200A 2/7 Pos., 20/36 kV, 1200A



kV	Codice Code Code		N° Posizioni N° of Positions Zahl der Pos	A	A1	B	C	D	E	F	F1	G	I
	1200A	1600A		ASK THE DWG									
20	40.2220	ASK THE DWG	2	890		605		80	200	60		110	110
	40.2320		3	1130		725		140	200	60		110	110
	40.2420		4	1370		845		200	200	60		110	110
	40.2520		5	1610		965		260	200	60		110	110
	40.2620		6	1850		1085		320	200	60		110	110
	40.2720		7	2090		1205		380	200	60		110	110

kV	Codice Code Code		N° Posizioni N° of Positions Zahl der Pos	A	A1	B	C	D	E	F	F1	G	I
	1200A	1600A		ASK THE DWG									
36	40.3230	ASK THE DWG	2	970		675		80	240	60		130	130
	40.3330		3	1210		795		140	240	60		130	130
	40.3430		4	1450		915		200	240	60		130	130
	40.3530		5	1690		1035		260	240	60		130	130
	40.3630		6	1930		1155		320	240	60		130	130
	40.3730		7	2170		1275		380	240	60		130	130

Commutatore trifase Three-phase off-load tap changer Dreiphasiger Umsteller
Collegamento a contatto comune Common-output-connection Festschaltung Stern/Dreieck
2/7 Pos., 20/36 kV, 1200A 2/7 Pos., 20/36kV, 1200A 2/7 Pos., 20/36 kV, 1200A



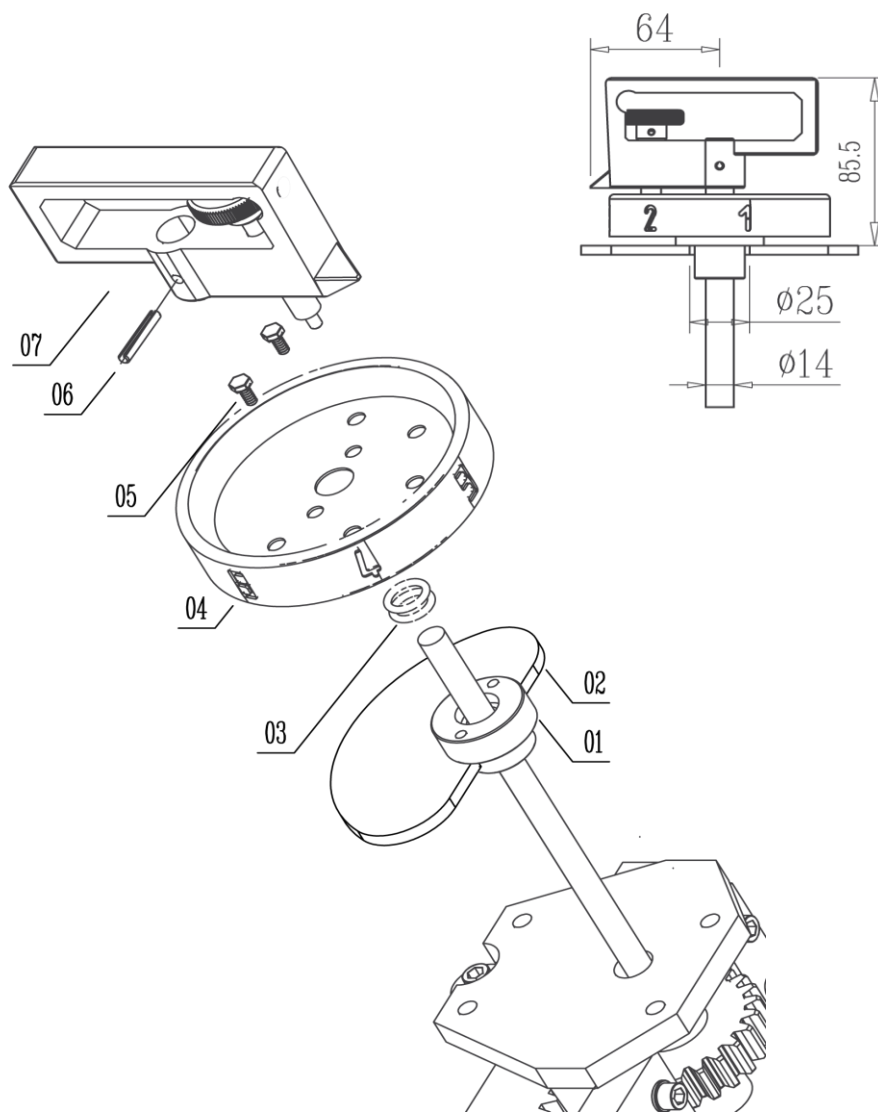
kV	Codice Code Code		N° Posizioni N° of Positions Zhal der Pos	A	B	C	D	E	F	F1	G	I	H
	1200A	1600A											
20	1.4022.20	ASK THE DWG	2	785	685		90	200	60		80	80	125
	1.4023.20		3	1025	865		150	200	60		80	80	125
	1.4024.20		4	1265	1045		210	200	60		80	80	125
	1.4025.20		5	1505	1225		270	200	60		80	80	125
	1.4026.20		6	1745	1405		330	200	60		80	80	125
	1.4027.20		7	1985	1585		390	200	60		80	80	125

kV	Codice Code Code		N° Posizioni N° of Positions Zhal der Pos	A	B	C	D	E	F	F1	G	I	H
	1200A	1600A											
30	1.4032.30	ASK THE DWG	2	885	785		90	240	60		110	110	125
	1.4033.30		3	1125	965		150	240	60		110	110	125
	1.4034.30		4	1365	1145		210	240	60		110	110	125
	1.4035.30		5	1605	1325		270	240	60		110	110	125
	1.4036.30		6	1845	1505		330	240	60		110	110	125
	1.4037.30		7	2085	1685		390	240	60		110	110	125

Gruppo di manovra in alluminio
per commutatori da 200 ÷ 400A
foro coperchio Ø25 mm

Alluminium control set suitable for tap
changer from 200 ÷ 400A
tank cover Ø25mm

Aluminium Schaltaggregat für
Umschalter 200 ÷ 200A
Deckelloch Ø25mm



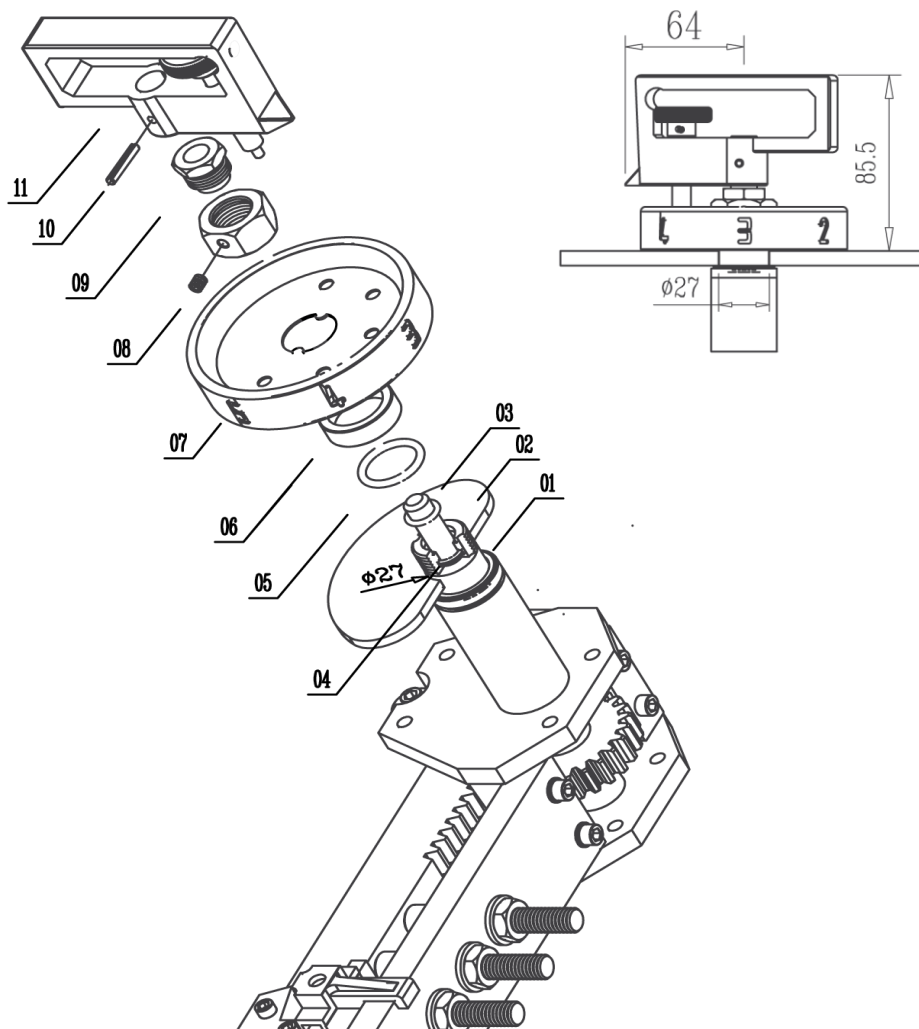
EM15-GM01

1	Bussola da saldare	Stuffing box to weld	Zu Schweissende Stopfbüchen.
2	Coperchio del trasformatore	Transformer cover	Transformatordeckel
3	n. 02 Anello O-Ring	n. 02 O-Rings gasket	n. 02 O-Ring Dichtung
4	Coperchietto indicatore	Cover gauge	Anzeigedeckel
5	n. 02 viti inox di fissaggio	n.02 fixing screws	Anschlagschraube
6	Spina Inox	Stainless steel pin	Edelstahl Sapfen
7	Gruppo maniglia	Aluminum handle set	Steuergriff

Gruppo di manovra in alluminio
per commutatori da 200 ÷ 400A
foro coperchio Ø27 mm

Alluminium control set suitable for tap
changer from 200 ÷ 200A
tank cover Ø27mm

Aluminium Schaltaggregat für
Umschalter 200 ÷ 400A
Deckelloch Ø27



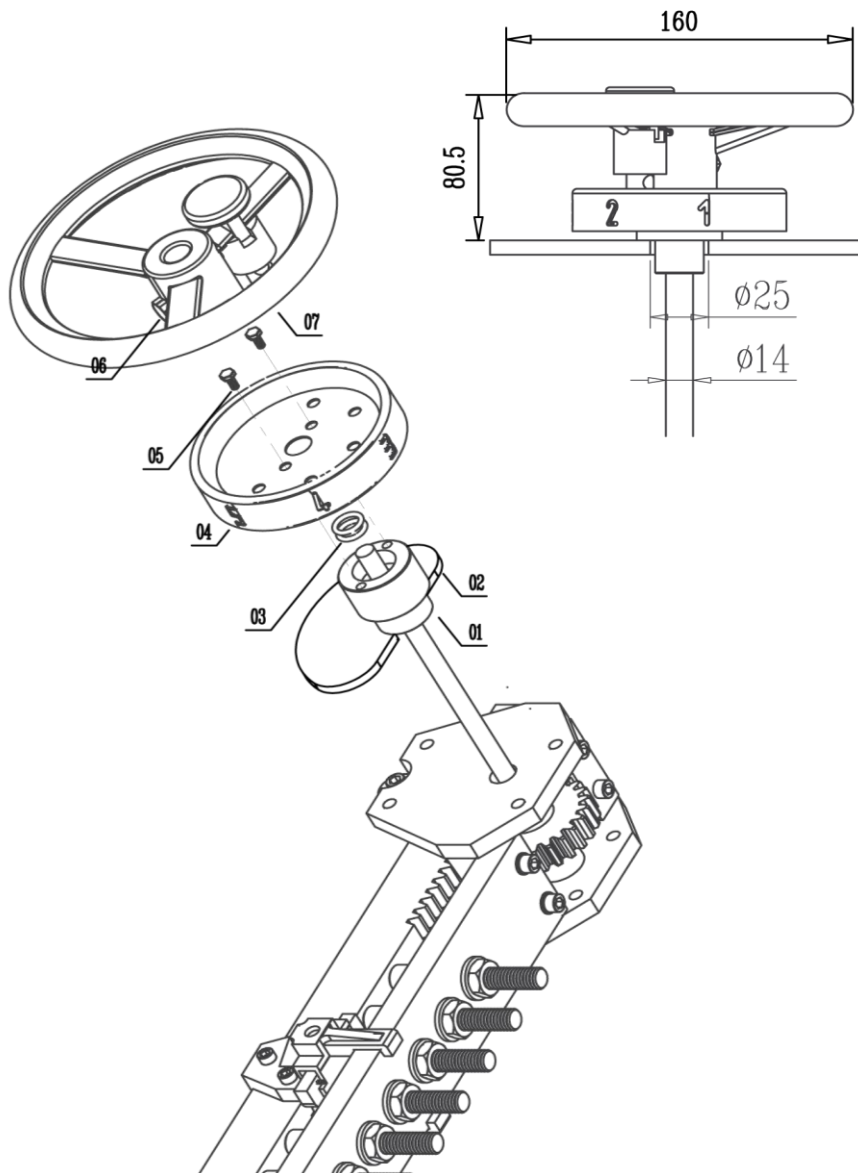
EM15-GM02

1	Anello O-Ring	O-Rings gasket	O-Ring Dichtung
2	Coperchio del trasformatore	Transformer cover	Transformatordeckel
3	Anello O-Ring	O-Rings gasket	O-Ring Dichtung
4	Anello O-Ring	O-Rings gasket	O-Ring Dichtung
5	Anello O-Ring	O-Rings gasket	O-Ring Dichtung
6	Porta O-Ring	O-Ring seat	O-Ring Gehäuse
7	Coperchietto indicatore	Cover gauge	Anzeigedeckel
8	Dado di fissaggio con vite	Fixing nut with screw	Fixierbolzen mit Mutter
9	Premi O-Ring	Compression bolt	Druckbolzen
10	Spina INOX	Stainless steel pin	Edelstahl Sapfen
11	Gruppo maniglia	Aluminum handle set	Steuergriff

Gruppo di manovra in alluminio
per commutatori da 600 ÷ 1000A
foro coperchio Ø25 mm

Alluminium control set suitable for tap
changer from 600 ÷ 1000A
tank cover Ø25mm

Aluminium Schaltaggregat für
Umschalter 600 ÷ 1000A
Deckelloch Ø25mm



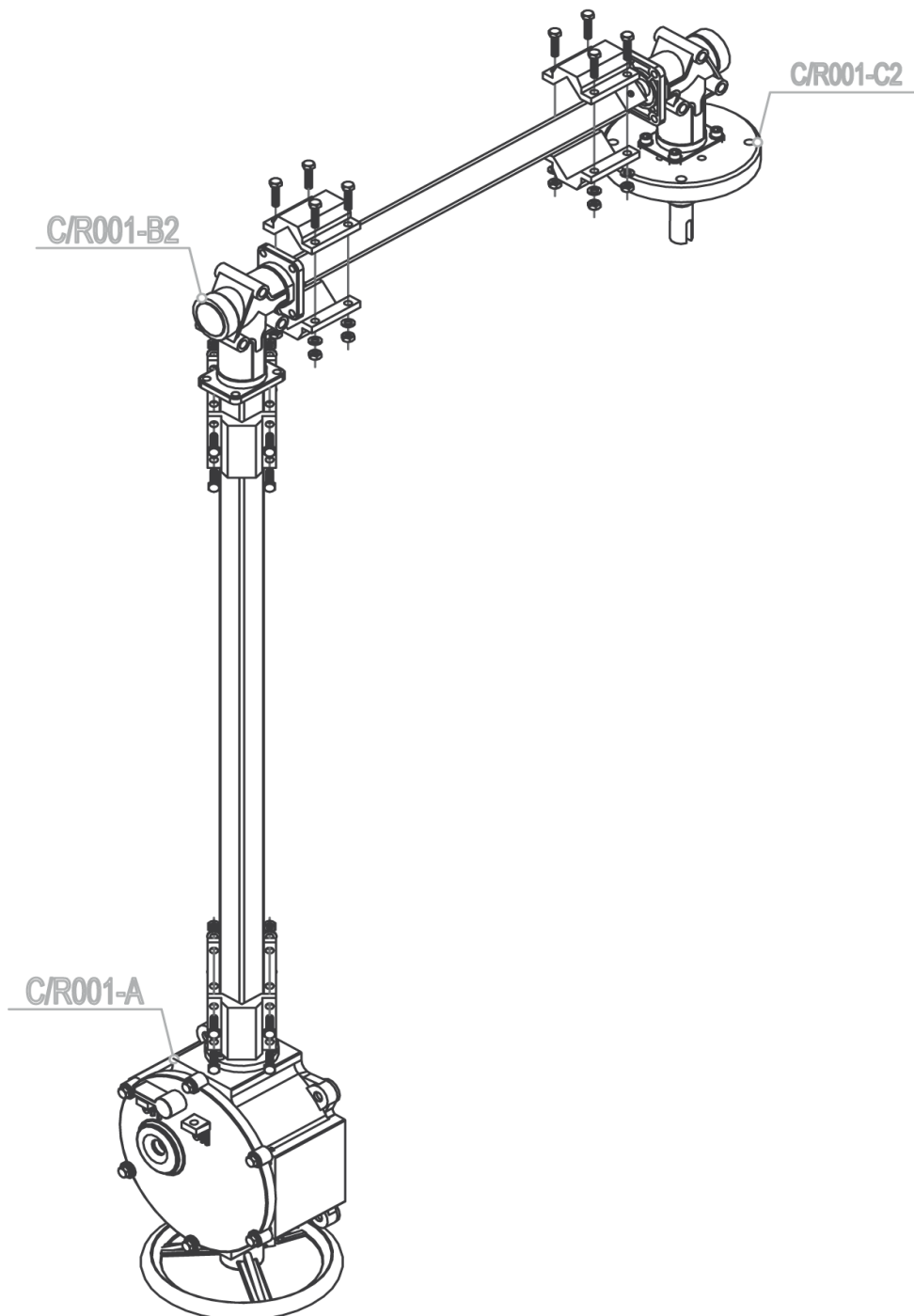
EM15-GM06

1	Bussola da saldare	Stuffing box to weld	Zu Schweissende Stopfbüchen.
2	Coperchio del trasformatore	Transformer cover	Transformatordeckel
3	n. 02 Anello O-Ring	n. 02 O-Rings gasket	n. 02 O-Ring Dichtung
4	Coperchietto indicatore	Cover gauge	Anzeigedeckel
5	n. 02 viti inox di fissaggio	n.02 fixing screws	Anschlagschraube
6	Dado inox di bloccaggio	Stainless steel fixing nut	Fixier Mutter
7	Gruppo maniglia	Aluminum handle set	Steuergriff

Set controllo rinvitato manuale
C/R001-A

Remote shaft control set
C/R001-A

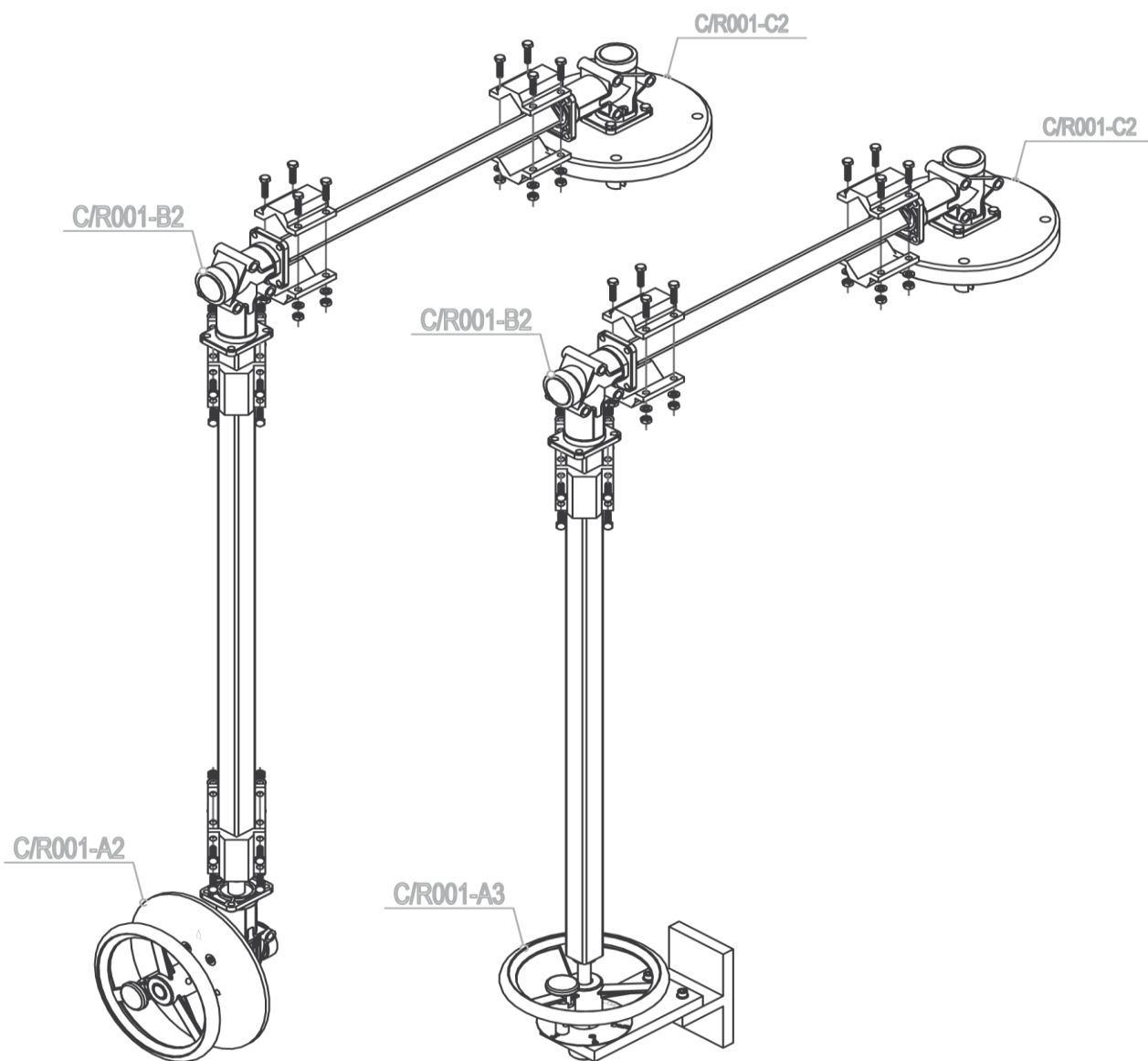
Ferlenkung - Gesamtbau
C/R001-A



Set controllo rinvitato manuale
semplificato
C/R001-A2 - 3

Remote shaft control set
Simplified
C/R001-A2 - 3

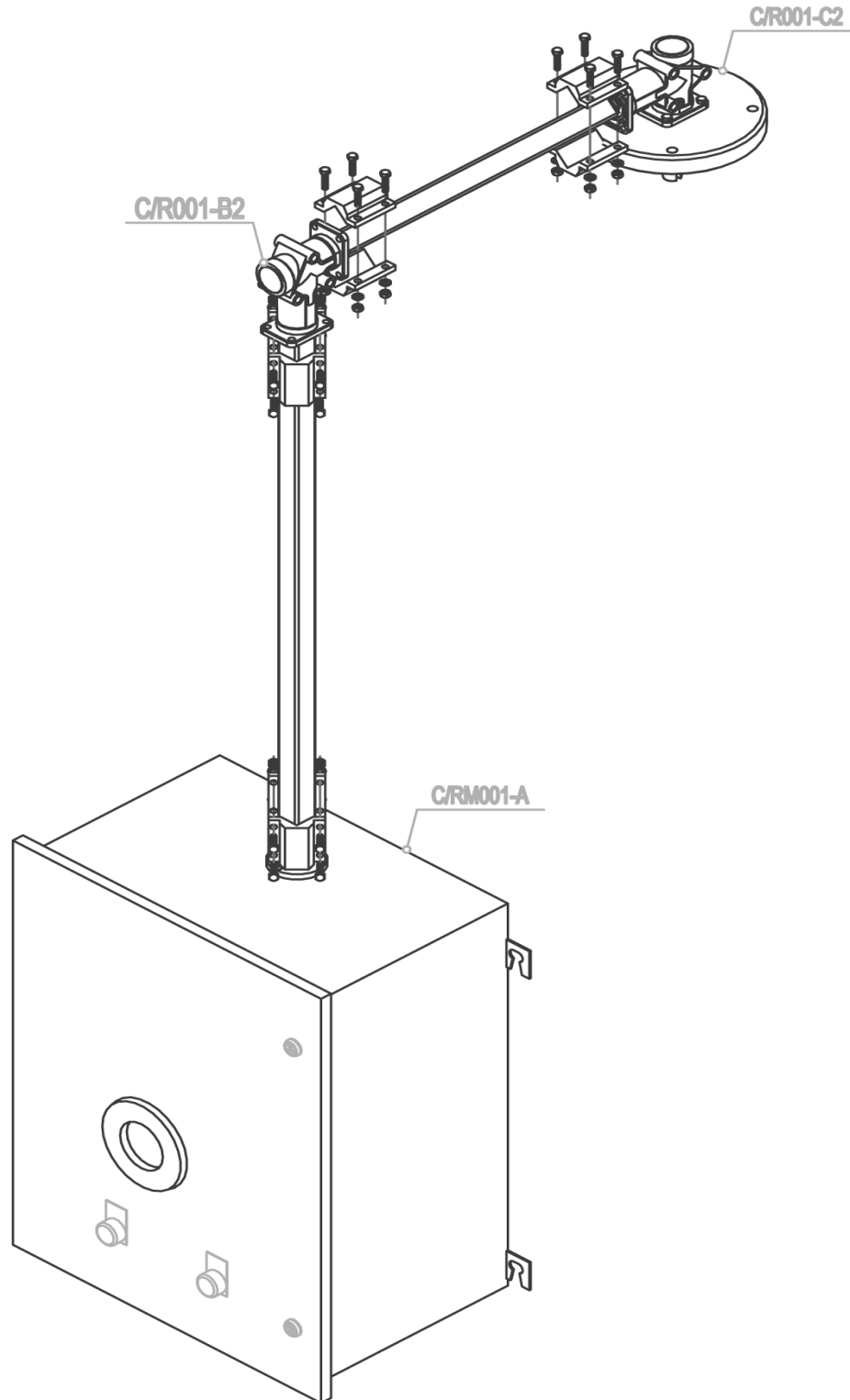
Ferlenkung - Gesamtbau
Vereinfachte
C/R001-A2 - 3



Set controllo rinvio
motorizzato
C/RM001-A

Motorized Remote
shaft control set
C/RM001-A

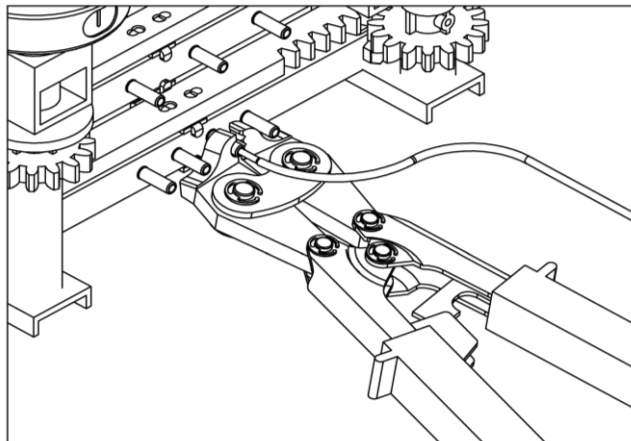
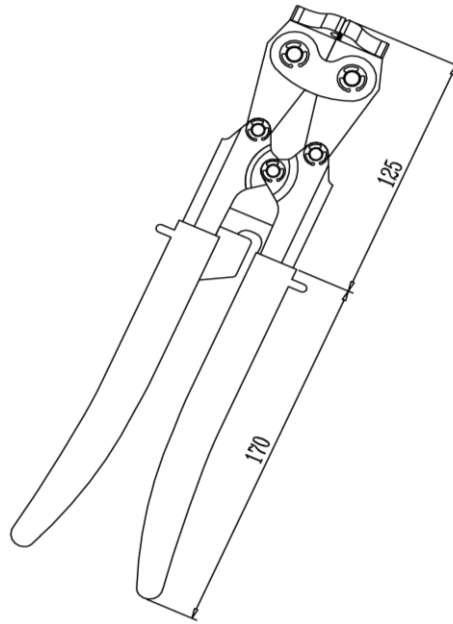
Motorisiert Ferlenkung
Gesamtbau
C/RM001-A



PINZA MANUALE
COMMUTATORI DA 30/64A

CRIMPING TOOL
for tap changers from 30/64A

PREßWERKZEUG
Umschalter 30/64A



EM-CT01/30A

30A - ϕ 5

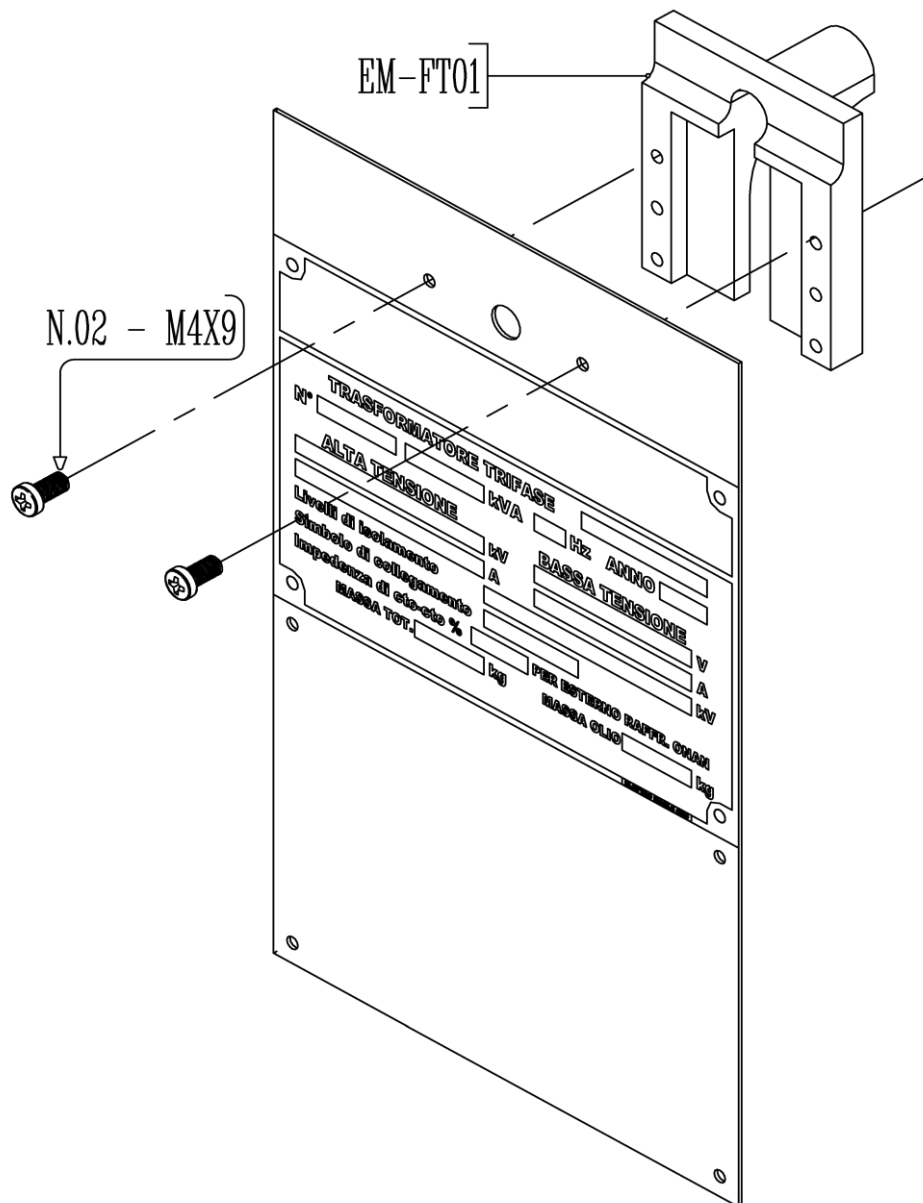
EM-CT01/64A

64A - ϕ 7

TARGHE PER TRASFORMATORI
con supporto ti tenuta in nylon

RATING PLATE FOR DISTRIBUTION
TRANSFORMERS with nylon support

TYPENSCHILD
für verteil Transformatored un auflager

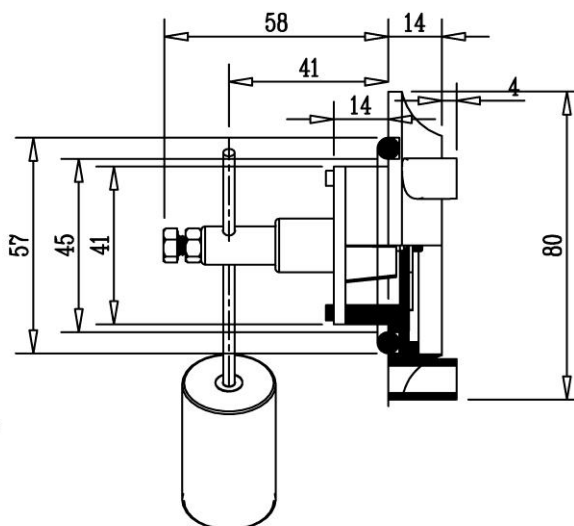
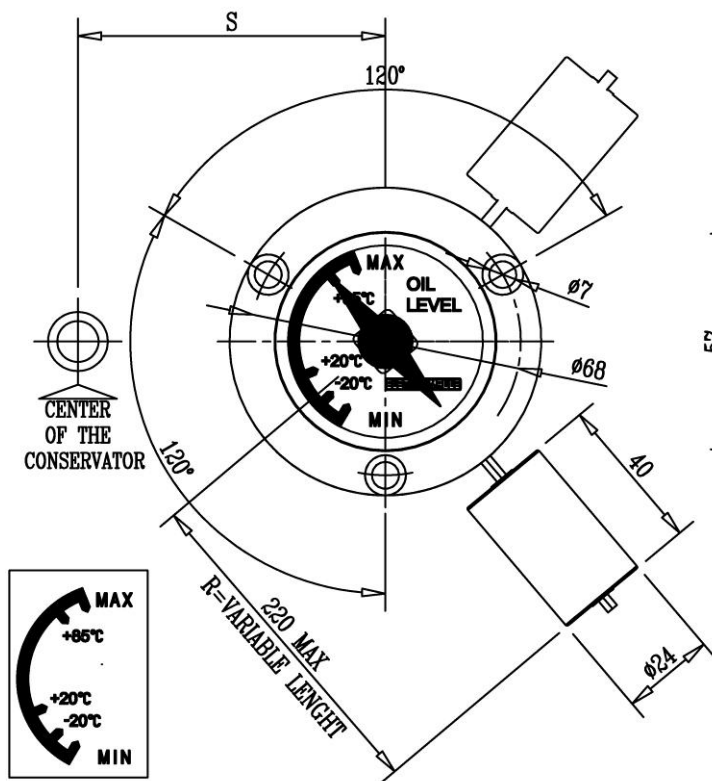


Targhe per trasformatori di distribuzione disponibile in alluminio anodizzato e acciaio inox, realizzate su disegno del Cliente complete di supporto di tenuta in nylon.

Alluminum and INOX rating plate for distribution transformers realized according to Customer design equipped with nylon support.

INDICATORI DI LIVELLO Ø80
A GIUNTO MAGNETICO

LEVEL GAUGES Ø80
WITH MAGNETIC JOINT



R	(DC/2-10) X 1.15
S	(DC/2-10) X 0.577
DC	DIAMETER OF THE CONSERVATOR

EM-LV80-001

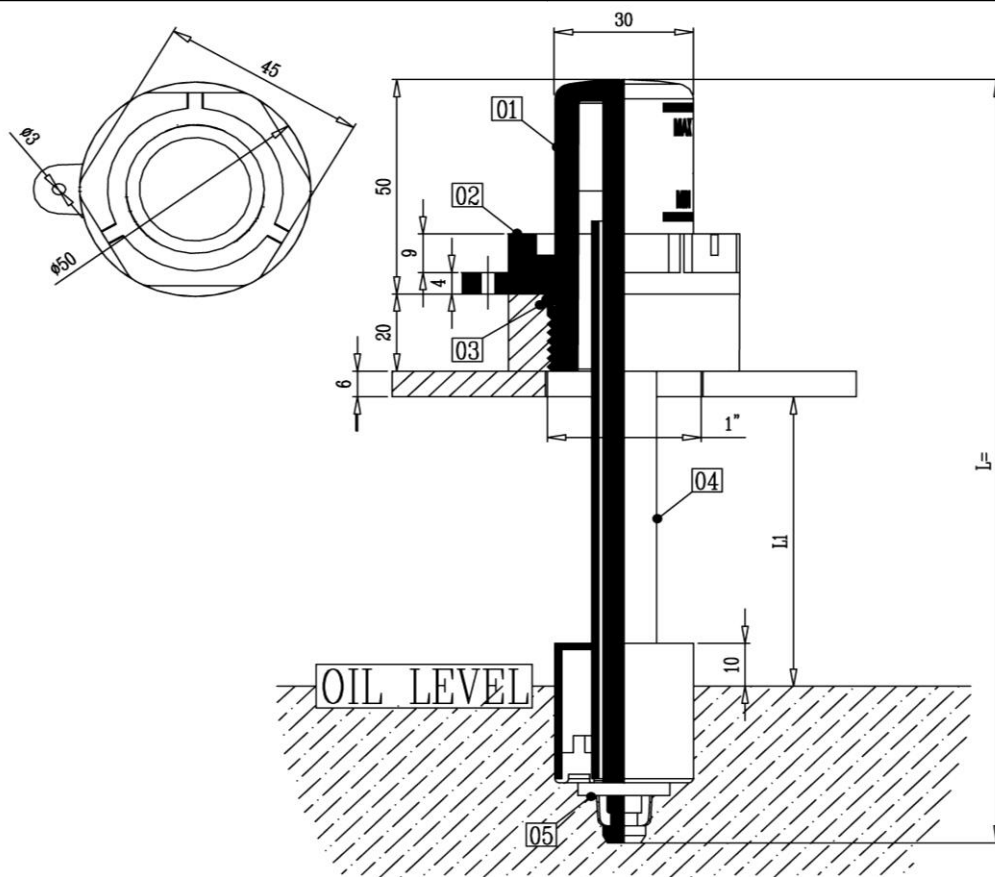
La Elettro Maule presenta l'indicatore di livello adatto a trasformatori di distribuzione in olio con conservatore fino a 1000 kVA di potenza.

L'indicatore EM-LV80 è realizzato in lega di alluminio resistente alla corrosione. Il trattamento superficiale è eseguito tramite processo elettrolitico denominato "cataforesi" che garantisce resistenza all'abrasione e agli agenti atmosferici più estremi. La particolarità del nostro livello è che le indicazioni della temperatura di riferimento sono incise tramite marcatura laser direttamente sul corpo in alluminio e ci consentono quindi flessibilità

Elettro Maule introduces the level gauge Ø80 with magnetic joint for oil distribution transformers with conservator till 1000 kVA. The oil level gauge EM-LV80 is made of corrosion-proof aluminium alloy. The external treatment is realized through electrolytical process named "Cataphoresis" that guarantees abrasion resistance and long life lasting in the extreme weather conditions. The peculiarity of the oil level gauge EM-LV80 is that the dial of the temperature is marked directly with a laser tool on the aluminum body that allows a flexibility in order to manufacture special indications according to Customer request.

INDICATORE DI LIVELLO VERTICALE 1"

VERTICAL OIL LEVEL INDICATOR 1"



POS	DESCRIZIONE / DESCRIPTION
1	Oil level transparent body
	Livello olio con corpo trasparente
2	Metalic stud 1" (not included)
	Manicotto metallico 1" (non incluso)
3	O-Ring Gasket
	Guarnizione O-Ring
4	Float
	Galleggiante
5	Fixing clip
	Clip di fissaggio.

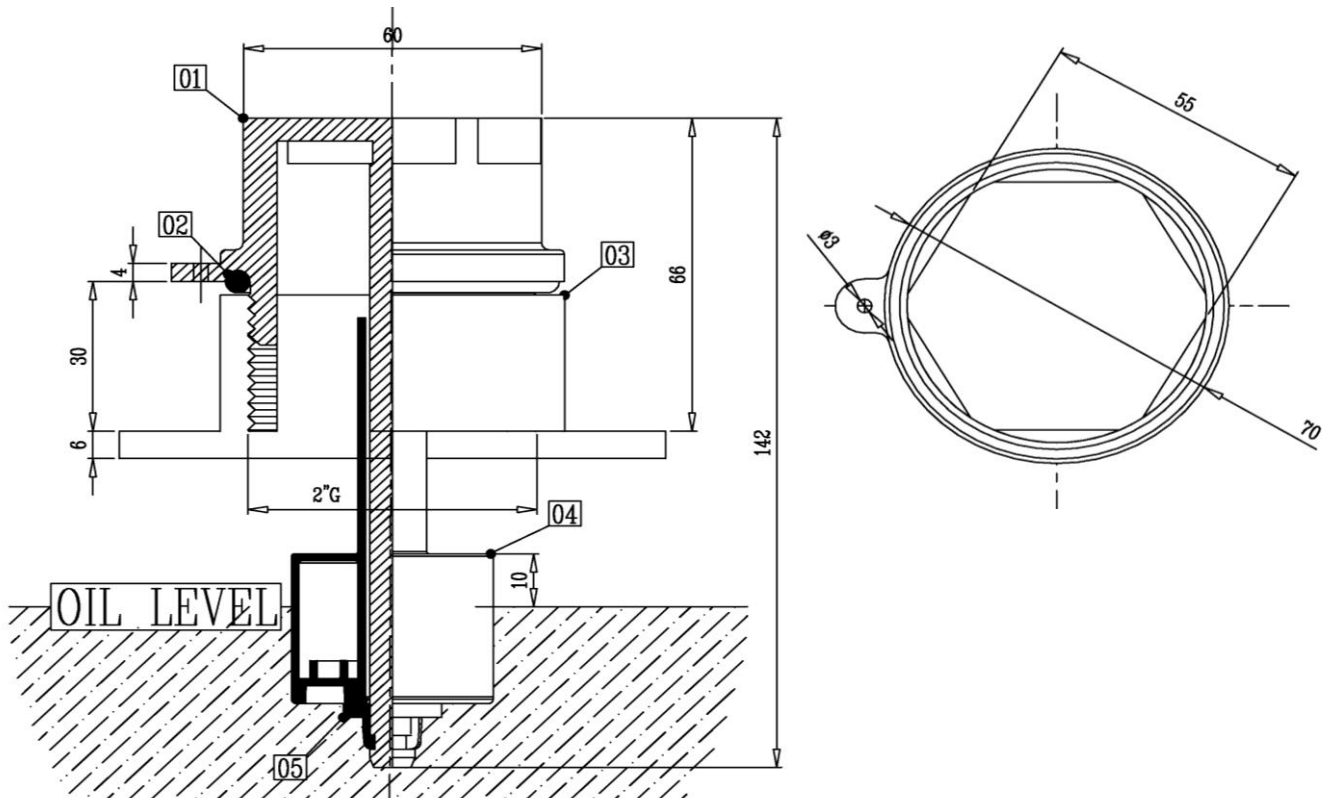
EM-LV45

La Elettro Maule presenta l'indicatore di livello adatto a trasformatori di distribuzione in olio senza conservatore definiti tipo "ermetico". L'indicatore CH45 è realizzato in materiale plastico speciale ad alta resistenza che lo rende adatto a qualsiasi tipo di ambiente da quello tropicale a quello desertico a quello artico. La particolarità del nostro livello è che non ci sono parti metalliche, il corpo è realizzato in un unico blocco e le dimensioni L/L1 possono essere adattate in funzione delle esigenze del Cliente.

Electro Maule introduces the level gauge suitable for oil distribution transformers without conservator "airtight". The oil level CH45 is made of special resistant plastic material that makes it suitable for any environment from tropical to desert to the arctic areas. The peculiarity of our device is that there are no metal parts. The body is made of a single block and the size L/L1 can be upon customer request.

INDICATORE DI LIVELLO VERTICALE 2"

VERTICAL OIL LEVEL INDICATOR 2"



POS	DESCRIZIONE / DESCRIPTION
1	Oil level transparent body
	Livello olio con corpo trasparente
2	O-Ring Gasket
	Guarnizione O-Ring
3	Metalic stud 2" (not included) to be welded
	Manicotto metallico 2" (non incluso) da saldare
4	Float
	Galggiante
5	Fixing clip
	Clip di fissaggio.
Tightening force 14/15 Nm	
Coppia di serraggio 14/15Nm	

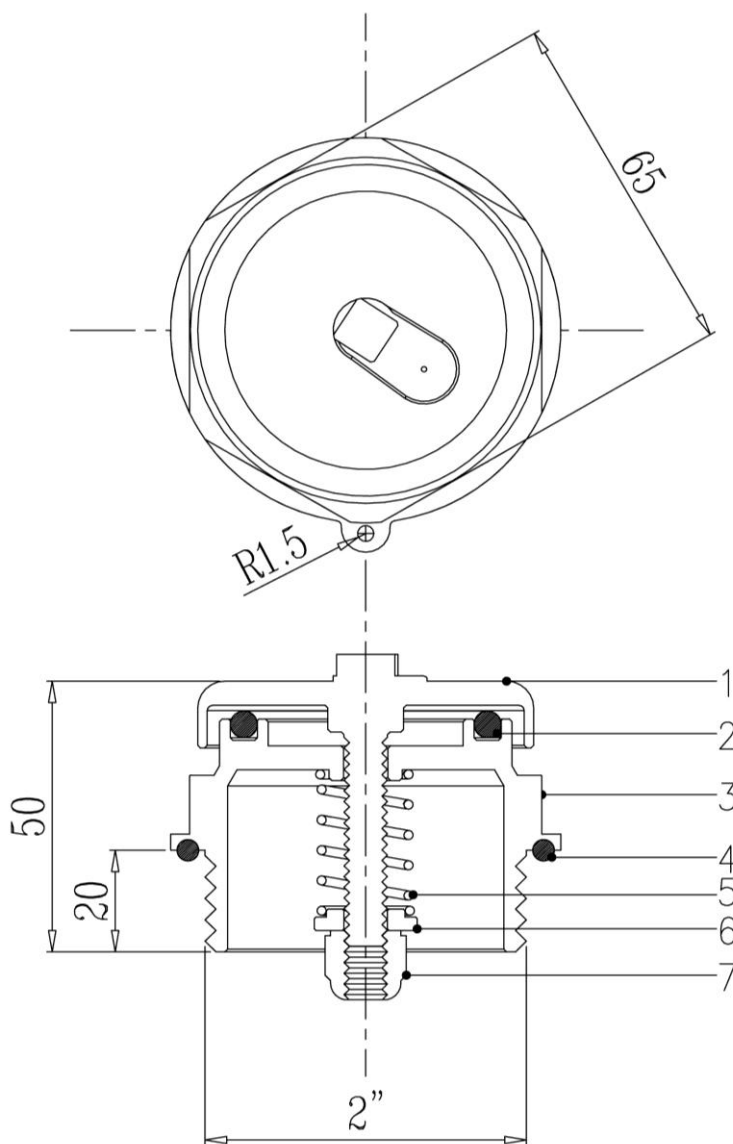
EM-LV55

La Elettro Maule presenta l'indicatore di livello adatto a trasformatori di distribuzione in olio senza conservatore definiti tipo "ermetico". L'indicatore CH55 è realizzato in materiale plastico speciale ad alta resistenza che lo rende adatto a qualsiasi tipo di ambiente da quello tropicale a quello desertico a quello artico. La particolarità del nostro livello è che non ci sono parti metalliche, il corpo è realizzato in un unico blocco.

Elettro Maule introduces the level gauge suitable for oil distribution transformers without conservator "airtight". The oil level CH55 is made of special resistant plastic material that makes it suitable for any environment from tropical to desert to the arctic areas. The peculiarity of our device is that there are no metal parts.

VALVOLE DI SICUREZZA DA 2"

PRESSURE SAFETY VALVE 2"



(*TARATURA / SET PRESSURE (KPA)

Taratura regolabile da 15 a 80 KPA

Calibration adjustable from 15 to 80 KPA.

(* Taratura (KPA) da indicare nel codice
Set pressure (KPA) to be place in the code

EMV-2".(XX*)KPA.001

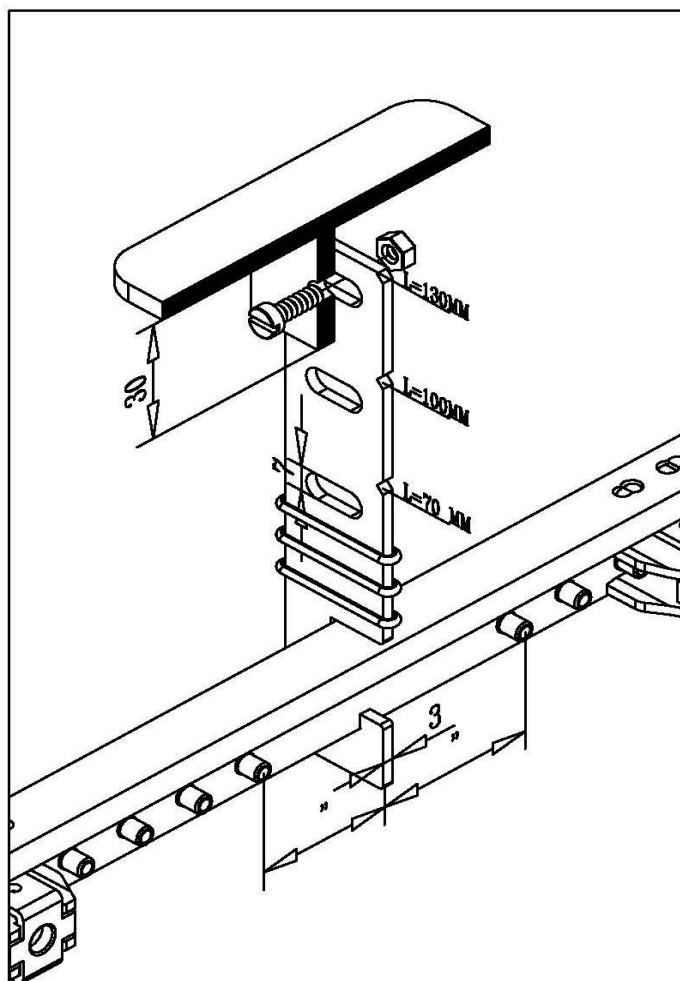
Le valvole di sicurezza a pressione EMV-2" sono disponibili per pressioni operative da 0,20 bar a 0,7 bar e vengono impiegate come elemento di sicurezza nei trasformatori di distribuzione. Nel caso di aumento di pressione oltre il limite presente nel serbatoio del trasformatore, spostare l'otturatore con l'O-Ring, rilasciando così la pressione in eccesso. Quando la pressione scende a valori ammissibili, la molla spinge l'otturatore nella sua posizione automaticamente. la pressione in eccesso deve essere rilasciata immediatamente al fine di evitare danni trasformatore serbatoio

The pressure safety valves EMV-2" are available from operating pressure of 0,20 bar to 0,7 bar and are employed as a safety device for distribution transformers. In case of pressure increasing beyond the preset limit in the transformer tank the shutter move up with the O-Ring., thus releasing the excess pressure. When the pressure falls to allowable values, the spring forces the shutter back to its position automatically. The excess pressure must be relieved immediately in order to avoid damage to the transformer tank

SUPPORTINO DI FISSAGGIO
IN NYLON

NYLON FIXING PL ATE

ZUSATZHALTERUNG



EM10-026

A richiesta è disponibile un supportino di fissaggio in nylon con la quale i commutatori possono essere ancorati al coperchio dalla parte opposta al gruppo manopola.

A nylon fixing plate can be supplied on request to anchor the tap changer switches to the cover on the side opposite the knob assembly.

Auf Anfrage ist eine Stange lieferbar, mit der die Schalter auf der gegenüberliegenden Seite des Griffs am Deckel befestigt werden können.

ELETTRO MAULE

ELETTRO MAULE SRL - 36054 MONTEBELLO VIC.NO - ITALY
Via Vigazzolo 118 - tel +39 0444 648608 / fax +39 0444 440208

COMMUTATORI PER TRASFORMATORI DI DISTRIBUZIONE
OFF-LOAD TAP CHANGERS FOR DISTRIBUTION TRANSFORMERS
AUSSPANNUG UMSCHALTER FUR VERTEIL TRANSFORMATOREN

info@elettromaule.com - www.elettromaule.com

La ditta L'ELETTRIO MAULE SRL con stabilimento in Montebello Vic.no, è specializzata nella costruzione di commutatori per trasformatori a comando senza tensione. Sorta nel 1983 ha acquisito la tecnologia della ditta MOLON, operante nel medesimo settore da oltre trent'anni.

Il continuo aggiornamento dei prodotti, seguendo l'evoluzione delle applicazioni, ha portato a un elevato livello di specializzazione ed affidabilità riconosciuto da utilizzatori nazionali ed internazionali.

La garanzia del prodotto è documentata dai rapporti di prova rilasciati dal CESI di Milano e dalla Certificazione del Sistema Qualità rilasciata dal CSQ riferita alla Norma ISO 9001-2008.

ELETTRIO MAULE SRL, headquarters in Montebello Vic.no, is specialized in the construction of off-load tap changers for distribution transformers.

The company was established in 1983. It has acquired the technology of MOLON, which was operating in the market for over 30 years.

The constant updating of our products enforced by the evolution of the many end-uses has led us to a high specialization and reliability which are widely acknowledged by domestic and international customers.

The guarantee for the product is confirmed by CESI test report and with the Quality System Certification issued by CSQ and is in compliance with the ISO 9001-2008 standards.

ELETTRIO MAULE SRL

Via Vigazzolo, 118

36054 Montebello Vic.no - ITALY

Tel. +39 0444 648608

Fax +39 0444 440208

E.Mail: info@elettromaule.com

Web. www.elettromaule.com